

FIRAT

solenit75

TEKNİK

KATALOG

04	Ana ve Yardımcı Profiller
06	Detay Profiller
08	Çıta Uygulamaları
09	Destek Sacları
10	Pencere Kesitleri
27	Profil Kesim Ölçüleri
28	Kasa ve Orta Kayıt Hazırlama
29	Su Tahliye ve Vakum Kanalları
30	Kanat Hazırlama
31	İçe Açılır Kapı Hazırlama
32	Dışa Açılır Kapı Hazırlama
33	Kaynak
35	Orta Kayıt Montajı
36	Menteşe Montajı
37	Statik Hesaplar - Rüzgar Yüküne Dayanım
40	Termal Performans (Isı İletim Katsayısı Hesabı)
42	Selenit 75 Seriler

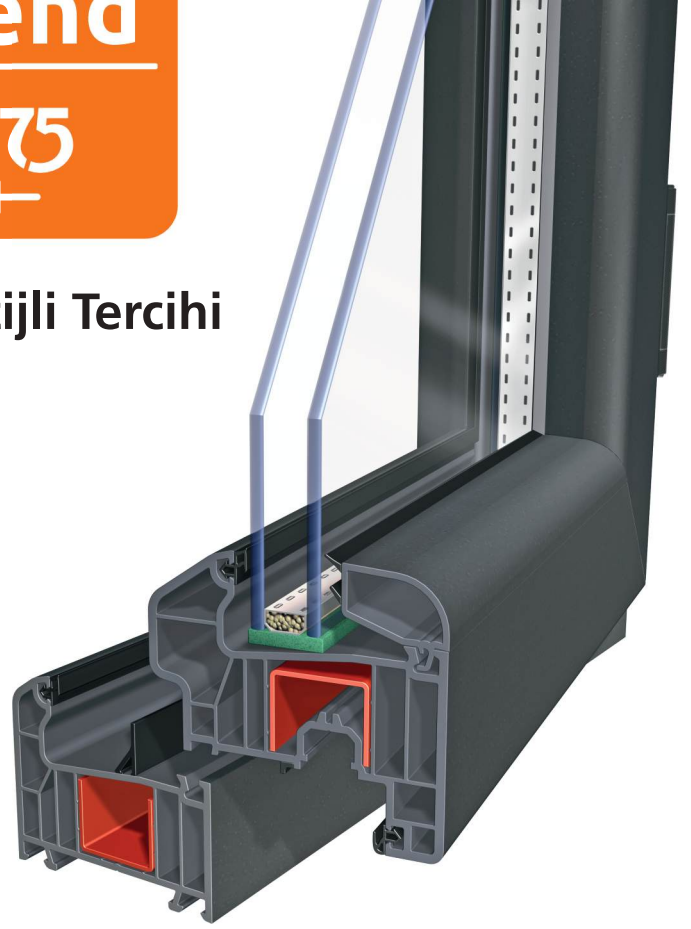
Yeni Trend

solenit75

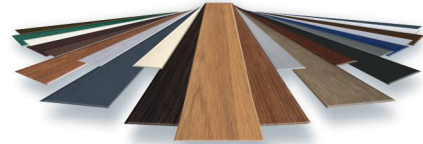
— Selective Strong —

Projelerinizin Prestijli Tercihi

Kasa & Kanat Profil Geniřlięi (mm)	75
Conta Sayısı	3
Conta	TPE
Odacık Sayısı	6
Ses Yalıtımı (db)	43
Hava Geçirgenlik Sınıfı	4
Su Sızdırmazlık Sınıfı	9A
Profil Isı Yalıtımı (W/m ² °K)	1,02
Pencere Isı Yalıtımı (W/m ² °K)	0,94
Rüzgar Yüküne Dayanım Sınıfı	C3
Profil Sınıfı (TS 5358 EN 12608)	A
Cam Kalınlıkları (mm)	20,24,32,42,44



Trend Colors



- ✓ 4 mm'den 44 mm kalınlığa kadar tüm cam kalınlıklarına uygundur.
- ✓ Akustik cam seçeneği ile 43 desibele kadar ses yalıtımı sağlar.
- ✓ Su tahliyesini kolaylaştıran tasarım sayesinde yüksek su sızdırmazlığı sağlanır.
- ✓ Menteşe destek sacı uygulanabilirliği sayesinde kanat sarkmaları engellenir.
- ✓ Oval çıta yapısıyla estetik bütünlük sağlanır.
- ✓ Özel tasarım 3 aşamalı conta sistemi kesinlikle hava ve su sızdırmaz.
- ✓ Selenit Selective, Selenit Strong ve Selenit Selective Strong serileri de mevcuttur. Selective "A" sınıfı et kalınlığını; Strong ise 3 contalı sistemi vurgulamaktadır.
- ✓ Tekli, çiftli ve üçlü cam çıtaları ile farklı yalıtım çözümleri sunar.
- ✓ 6 odacıklı kasa ve kanat profilleri ile mükemmel ısı yalıtımı sağlar.

TECRÜBE, TEKNOLOJİ VE TASARIM SELENİT 75'TE BİRLEŞTİ

Rüzgar Yükü Dayanımı

Selenit tasarlanırken, pvc profillerin güç kriteri sistem içerisinde kullanılacak destek saclarının atalet momentleri ve buna bağlı "rüzgar yükü dayanımı" en yüksek oranlarda gözetilmiştir. Yüksek katlı yapılar ve geniş açıklıklarının kapatılması için güvenle kullanılan yeni çözümler sunar. Sistemin sahip olduğu griyaj profilleri, mimari tasarım açısından geniş açıklıkların kapatılması istendiğinde ideal mukavemet değerlerini rahatlıkla sağlar. Selenit Sisteminin sahip olduğu yüksek dayanım değerleri 3.000 Pa (245 km/h) güvenlik testinden başarıyla geçmiş ve rüzgar yükü sınıflandırmasında C3 sınıfına girmiştir.

YENİ NESİL YAPILARDA FARKLI ÇÖZÜM ARAYANLARA

Su ve Hava Sızdırmazlığı

Hava ve su geçirgenliğinin en düşük seviyelerde tutulması için Selenit Serisi 3 conta sistemli olarak tasarlanmıştır. 3 contalı sistem, Selenit Strong ve "A" sınıfı et kalınlığına sahip Selenit Selective Strong serileri için geçerlidir. Enerji korunumu için gereken dış ortamdan iç ortama hava geçişinin engellenmesi, standart iç ve dış contaya ilaveten orta conta ile güçlendirilmiştir. Profiller; sisteme sızabilecek yağmur sularını profil üzerinde eğimler ve tahliye kanalları oluşturularak dış ortama tahliye edebilecek şekilde tasarlanmıştır. 600 Pa (110 km/h) rüzgar yükü altında ve dakikada 4 litre yağmur suyu ile yapılan testlerde iç ortama su sızdırmamış ve kalitesini kanıtlamıştır.

ARTIK "ISI VE SES YALITIMI" SORUN DEĞİL

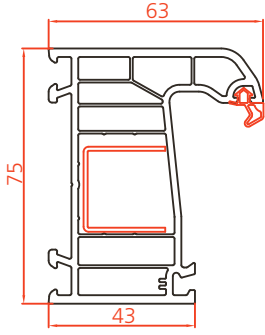
Isı Yalıtımı

TS EN ISO 10077-2 standardına uygun olarak, 1,23 mx1,43 m ölçülerinde ve $U_g: 0,6 \text{ W/m}^2 \text{ }^\circ\text{K}$ camla yapılan test sonucuna göre Selenit Sistemi $U_f: 1,02 \text{ W/m}^2 \text{ }^\circ\text{K}$; $U_w: 0,94 \text{ W/m}^2 \text{ }^\circ\text{K}$ değerlerine ulaşmıştır. Selenit Serisinin ana profilleri 6 odacıklıdır ve odacıkları geniştir. Böylece ısı iletim katsayısı değeri en düşük seviyelere çekilmiştir. Yalıtım performansı, Selenit Strong ve Selenit Selective Strong serilerinde 3. orta conta ile bir pvc pencere sisteminde olabilecek en iyi seviyeye taşınmıştır. Selenit Serisinin profil tasarımları; ısı iletim katsayısı değerleri en düşük seviyelerde olacak şekilde yapılmıştır.

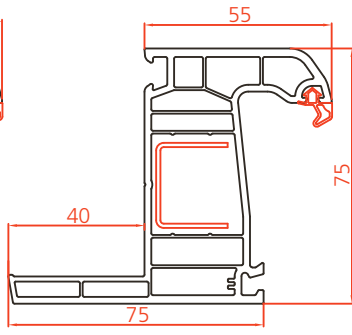
Ses Yalıtımı

- ✓ Selenit Serisinin ses yalıtım özellikleri yaşam kalitesi için gereken gürültüsüz bir ortamı en iyi şekilde karşılar.
- ✓ Selenit pencere sistemleri ile 43 dB'e kadar ses yalıtımı sağlamak mümkündür.
- ✓ Selenit Serisi çok yüksek ses seviyelerinin olduğu hava alanı, tren yolları vb. ortamlarda dahi normal ses düzeylerini sağlar.
- ✓ Sistem ile birlikte kullanılacak akustik özellikli camlarla 43 dB gibi yüksek ses yalıtım seviyelerine ulaşmak mümkündür.

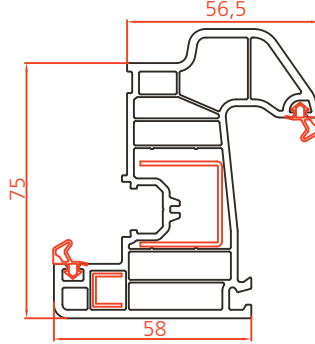
Hesaplamalar TS EN ISO 10077-2 standardına göre 1,23x1,43 m ölçülerinde pencere için $0,6 \text{ W/m}^2 \text{ }^\circ\text{K}$ ısı iletim kat sayısına sahip cam ünitesi kullanılarak yapılmıştır.



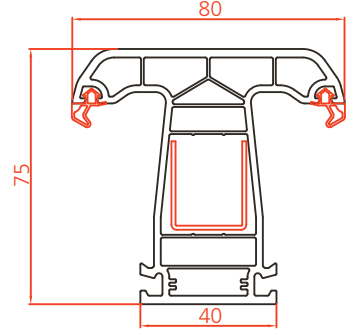
Kasa



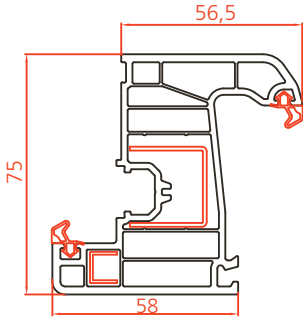
Pervazlı Kasa



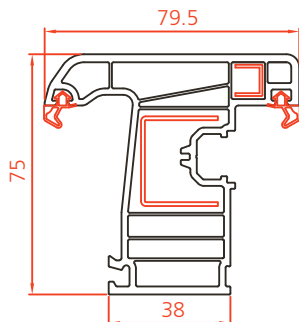
Damlalıklı Kanat



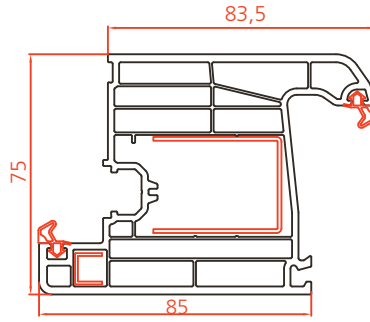
Orta Kayıt



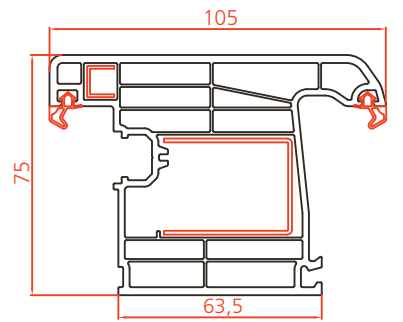
Düz Kanat



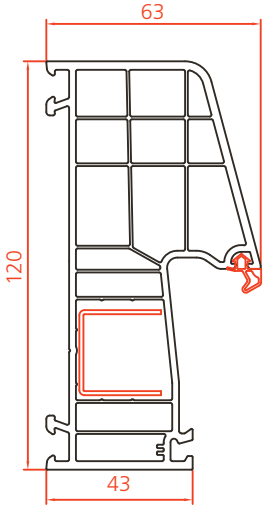
Dışa Açılır Kanat



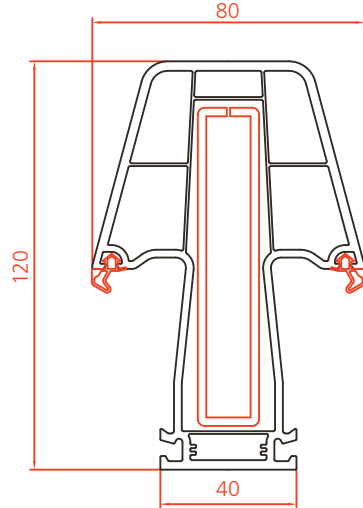
İçe Açılır Kilitli Kapı



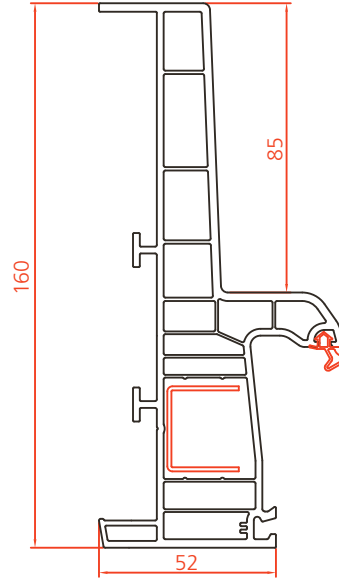
Dışa Açılır Kilitli Kapı



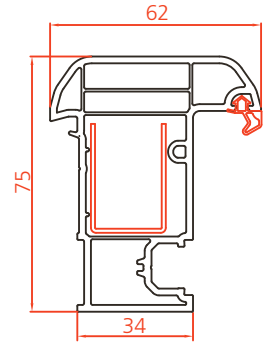
Hollanda Kasa



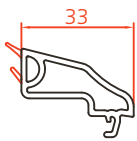
Hollanda Orta Kayıt



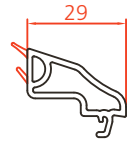
Fransız Kasa



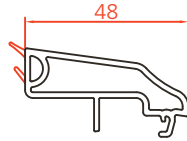
Kanat Adaptörü



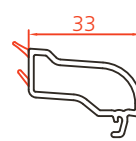
İç Bükey 20 mm



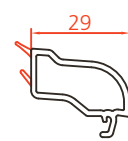
İç Bükey 24 mm



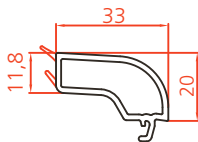
İç Bükey 5 mm



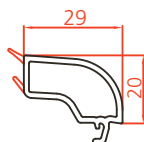
Dekoratif 20 mm



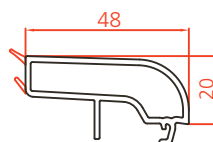
Dekoratif 24 mm



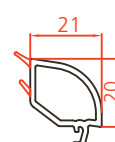
20 mm Çıta



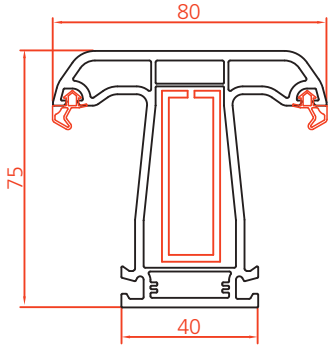
24 mm Çıta



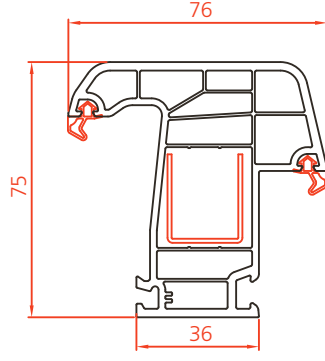
5 mm Çıta



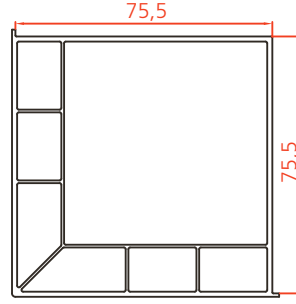
32 mm Çıta



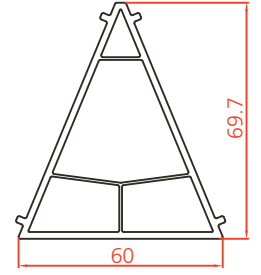
Cephe Orta Kayıt



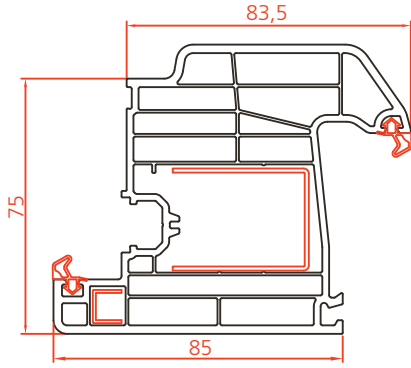
Binili Kasa



90° Köşe Dönüş Profili

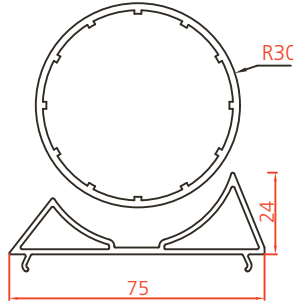


135° Köşe Dönüş Profili

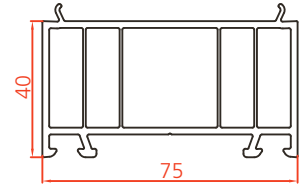


Damlalıklı İç Açılır Kilitli Kapı

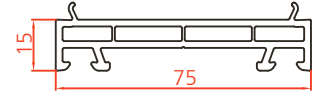
Açılı Dönüş Boru



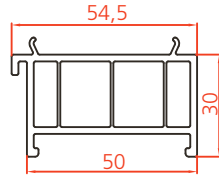
Açılı Dönüş Adaptörü



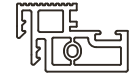
40 mm Kasa Kaldırma



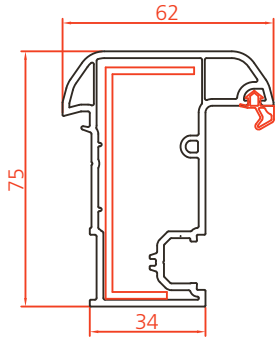
15 mm Kasa Kaldırma



Kasa Taban Montaj Profili



Eşik Profili



Cephe Kanat Adaptörü



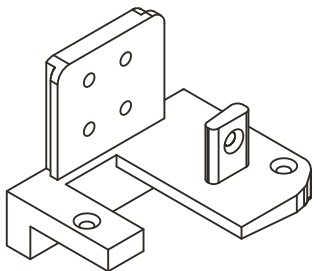
Alm. Eşik Profili



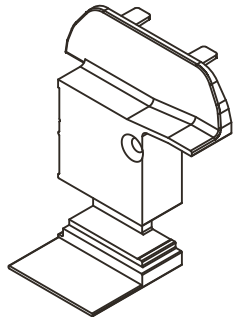
Alm. Kapı Altı Eşik Profili



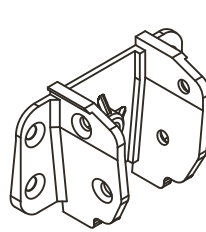
Eşik Çıtası



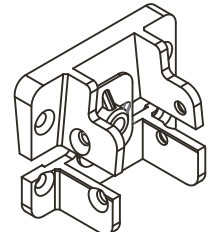
Eşik Takozu



Kanat Adaptör Kapağı



Selenit Orta Kayıt Bağlantı Takozu



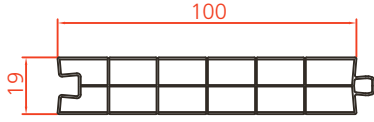
Selenit 3 Contalı (strong) Orta Kayıt Bağlantı Takozu

Selenit 75 Serisi - B Sınıfı Et Kalınlığı

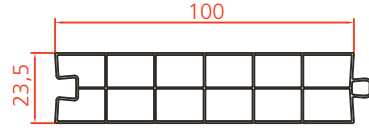
Selenit 75 Selective - A Sınıfı Et Kalınlığı

Selenit 75 Strong - B Sınıfı - 3 Contalı

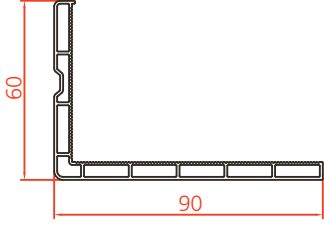
Selenit 75 Selective Strong - A Sınıfı - 3 Contalı



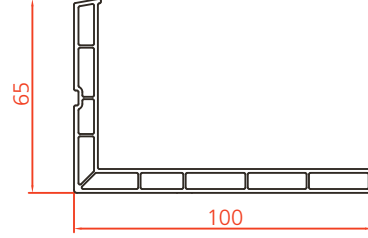
Lambri



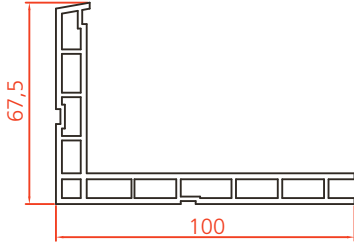
24x100 Lambri



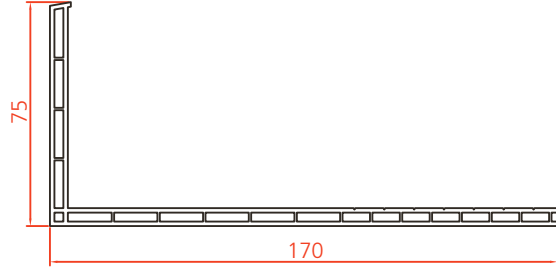
60x90 Pervaz



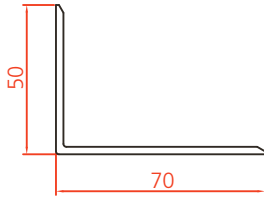
65x100 Pencere Pervazı



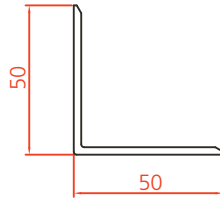
67,5 x 100 Pervaz



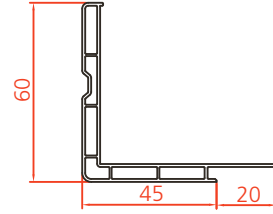
75 x 170 Pervaz



50x70 Pervaz



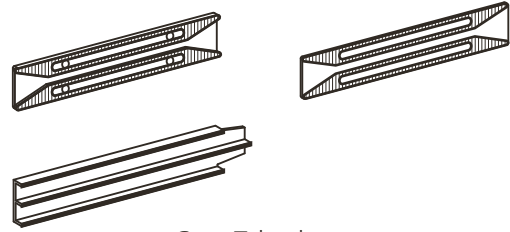
50x50 Pervaz



60x45 Kulaklı Pervaz



Diş Denizlik Kapağı



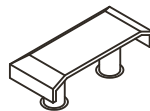
Cam Takozları



İç Parapet Kapağı



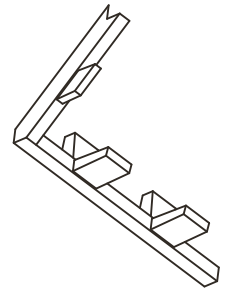
Montaj Tapası



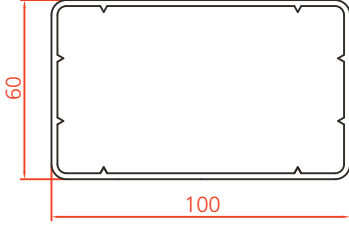
Su Tahliye Kapağı



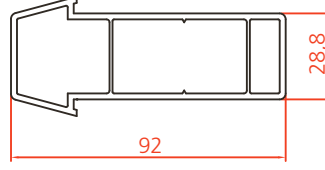
Kanat Ayar Takozu



Pervazmatik



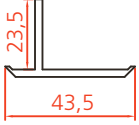
60x100 Griyaj



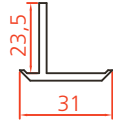
Midi Griyaj



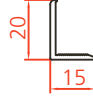
Cam Bölme Çıtası



Geniş Asimetrik T



Dar Asimetrik T



Köşebent



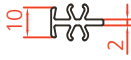
Tırnaklı T



Pervaz Adaptörü



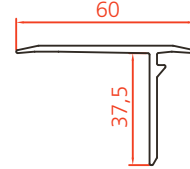
İç Parapet



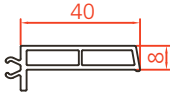
Bağ Profili



Çıta Kanal Kap.



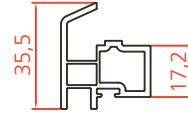
Kör Kasa Kapatma



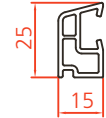
Sfır Pervaz



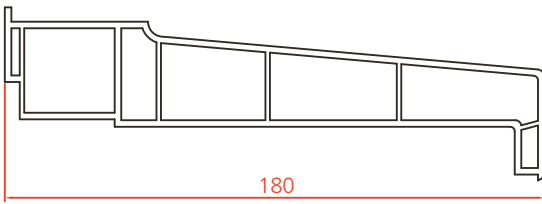
Pervaz Dayama



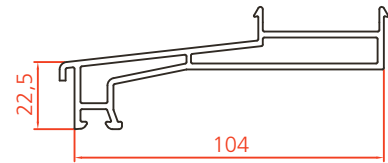
Yeni Eşik Profili



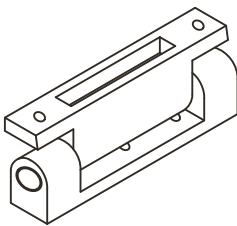
Damlalık Profili



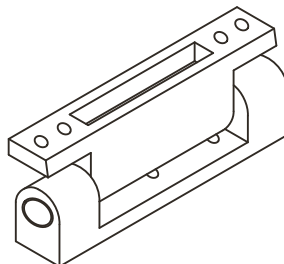
Dış Denizlik



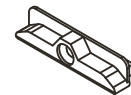
Denizlik Profili



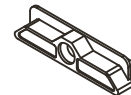
75 mm Mentеше



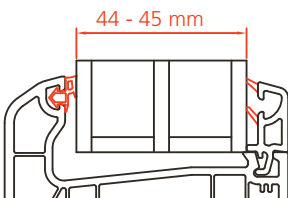
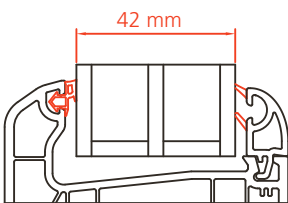
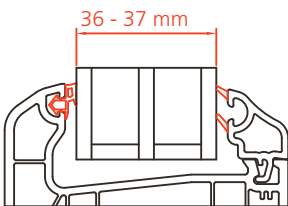
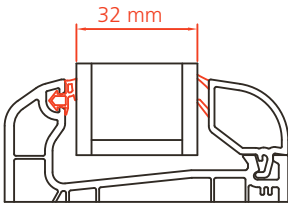
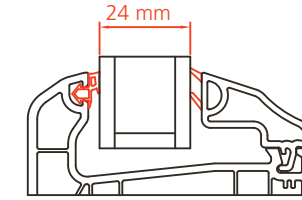
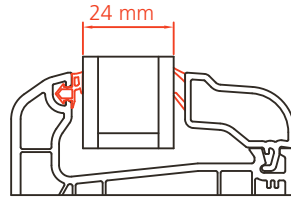
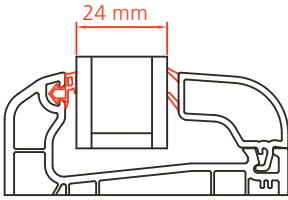
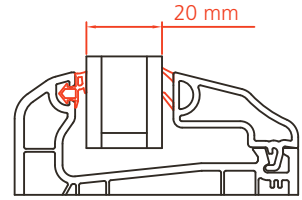
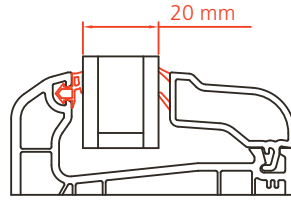
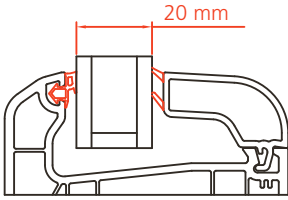
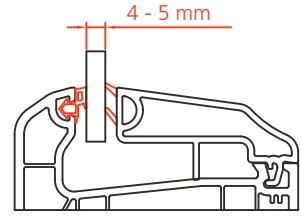
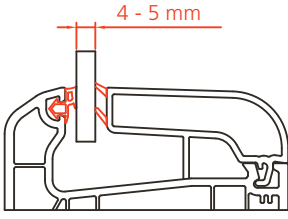
90 mm Mentеше

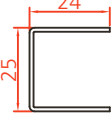
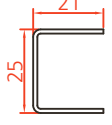
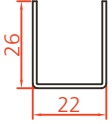
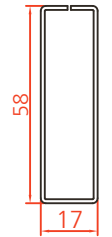
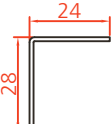
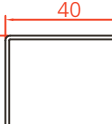
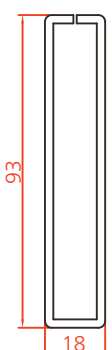
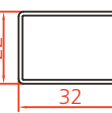



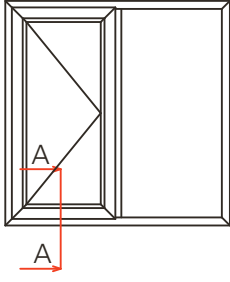
6 mm İspanyolet Karşılığı



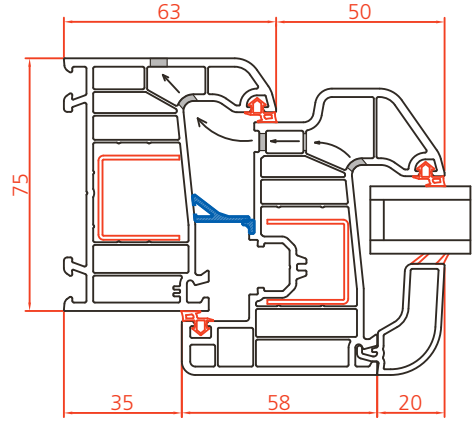
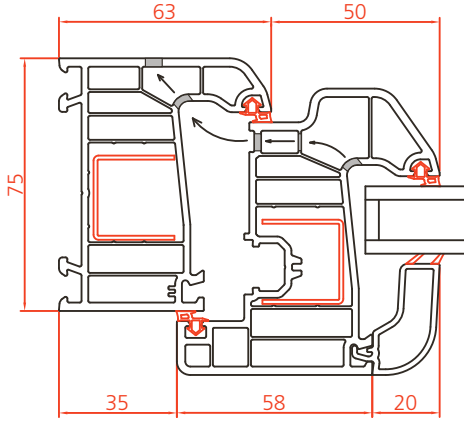
İspanyolet Karşılığı



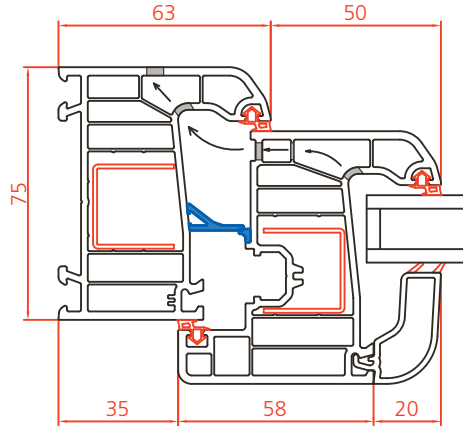
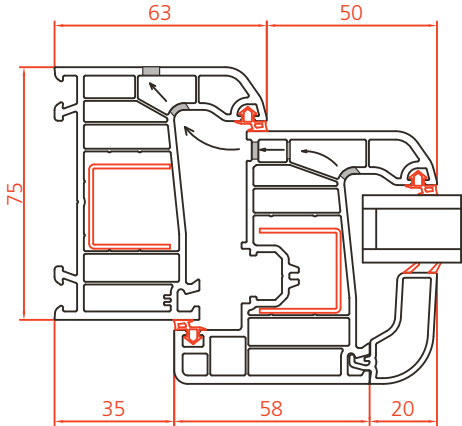
Şekli	Kullanım Yeri	Kalınlıklar	Atalet Değerleri
	Kasa Damlalıkli Kanat Düz Kanat Hollanda Kasa Fransız Kasa	1,2 mm	lx : 0,92 - ly : 0,51
		1,5 mm	lx : 1,11 - ly : 0,63
		2 mm	lx : 1,41 - ly : 0,81
	Pervazlı Kasa	1,2 mm	lx : 0,80 - ly : 0,35
		1,5 mm	lx : 0,98 - ly : 0,43
		2 mm	lx : 1,24 - ly : 0,55
	Binili Kasa Orta Kayıt	1,2 mm	lx : 0,60 - ly : 0,74
		1,5 mm	lx : 0,75 - ly : 0,90
		2 mm	lx : 0,96 - ly : 1,13
	Cephe Orta Kayıt	1,2 mm	lx : 6,8 - ly : 0,93
		1,5 mm	lx : 8,42 - ly : 1,12
		2 mm	lx : 10,74 - ly : 1,40
	Dışa Açılır Kanat	1,2 mm	lx : 1,18 - ly : 0,53
		1,5 mm	lx : 1,44 - ly : 0,65
		2 mm	lx : 1,84 - ly : 0,84
	Kapı Profilleri	1,2 mm	lx : 2,18 - ly : 2,19
		1,5 mm	lx : 2,66 - ly : 2,7
		2 mm	lx : 3,41 - ly : 3,53
	Hollanda Orta Kayıt	1,2 mm	lx : 23,44 - ly : 1,64
		1,5 mm	lx : 28,95 - ly : 1,97
		2 mm	lx : 37,81 - ly : 2,47
	Kanat Adaptörü	1,2 mm	lx : 0,90 - ly : 1,07
		1,5 mm	lx : 1,09 - ly : 1,32
		2 mm	lx : 1,37 - ly : 1,71
	Cephe Kanat Adaptörü	1,2 mm	lx : 8,67 - ly : 0,58
		1,5 mm	lx : 10,68 - ly : 0,72
		2 mm	lx : 13,89 - ly : 0,93



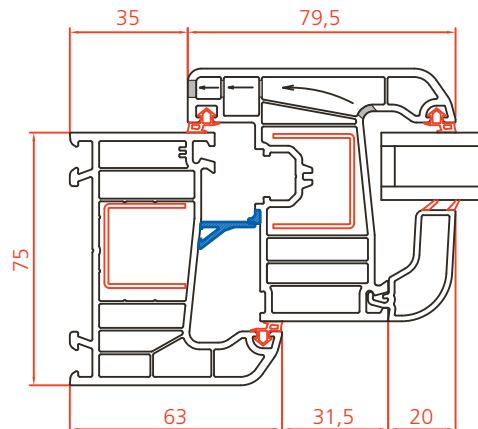
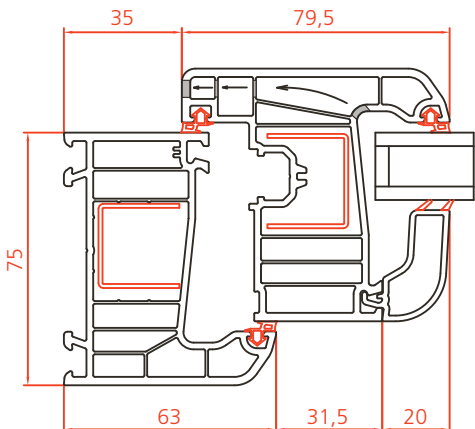
Damlalıklı Kanat Uygulaması

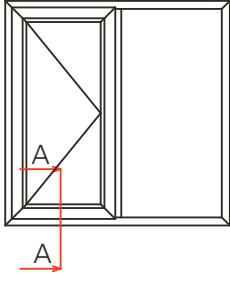


Düz Kanat Uygulaması

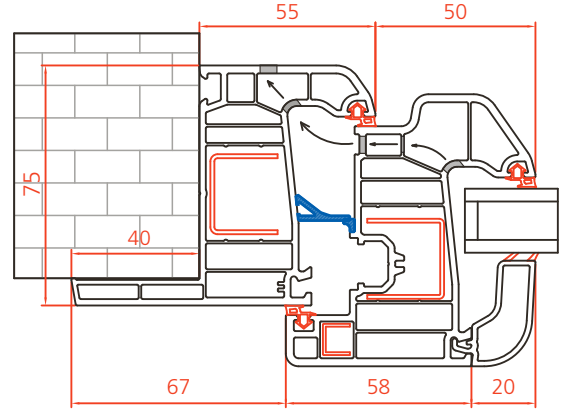
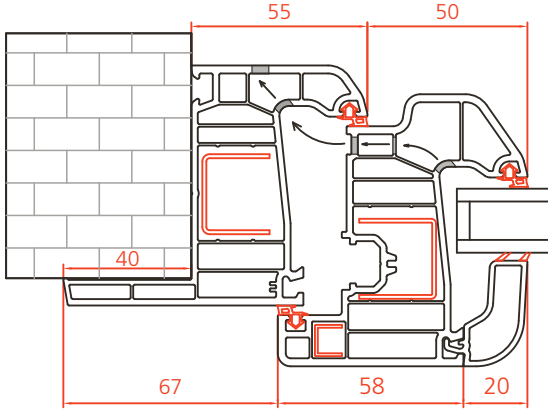


Dışa Açılır Kanat Uygulaması

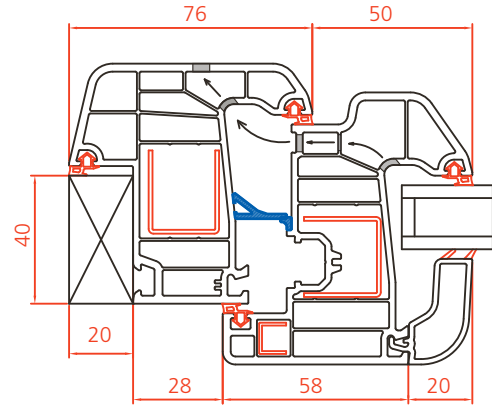
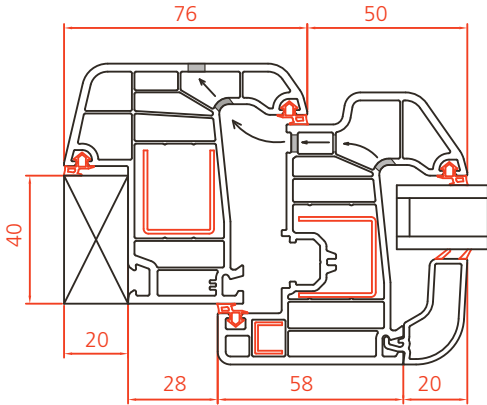




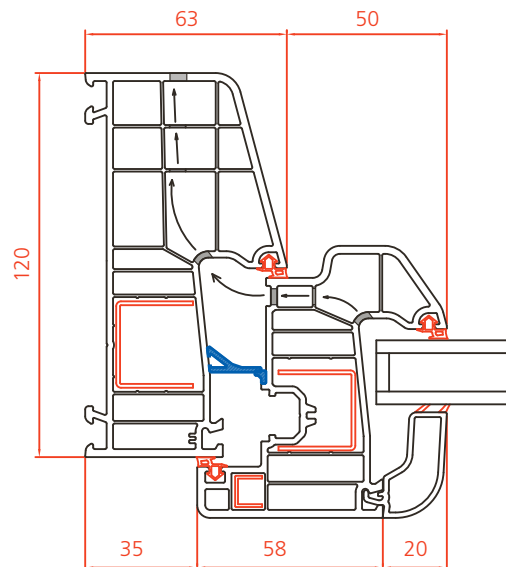
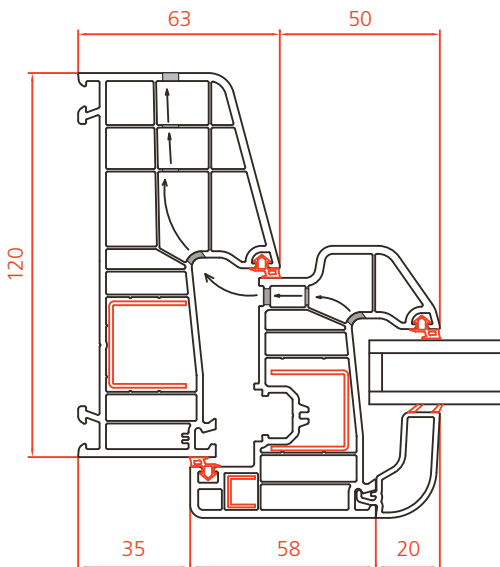
Pervazlı Kasa Uygulaması

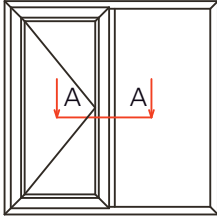


Binili Kasa Uygulaması

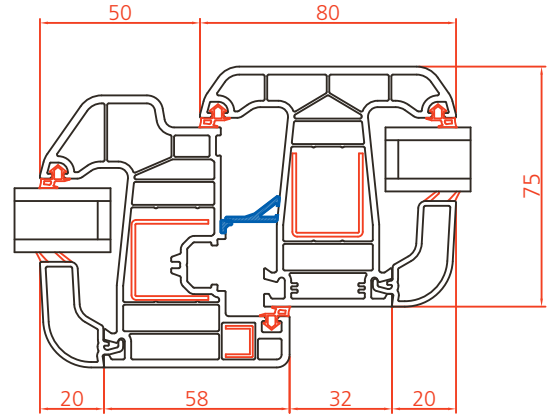
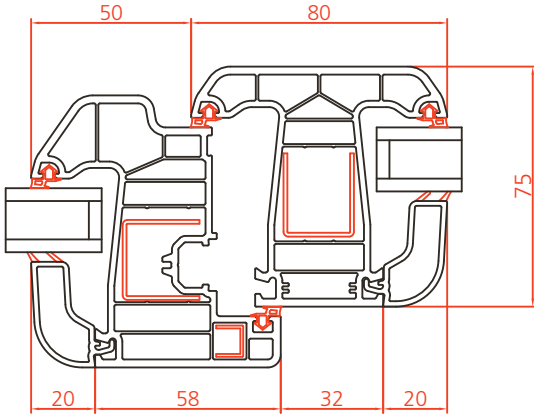


Hollanda Kasa Uygulaması

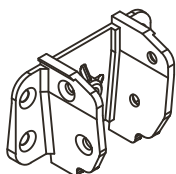
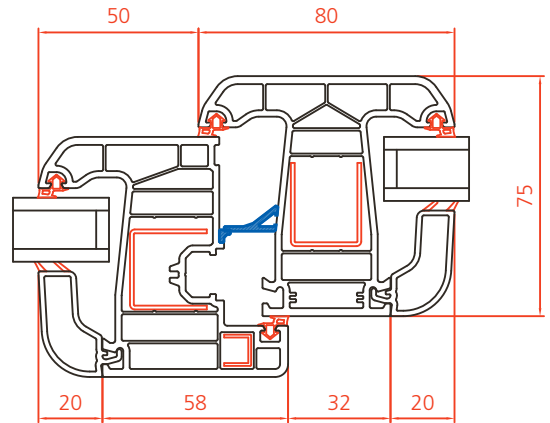
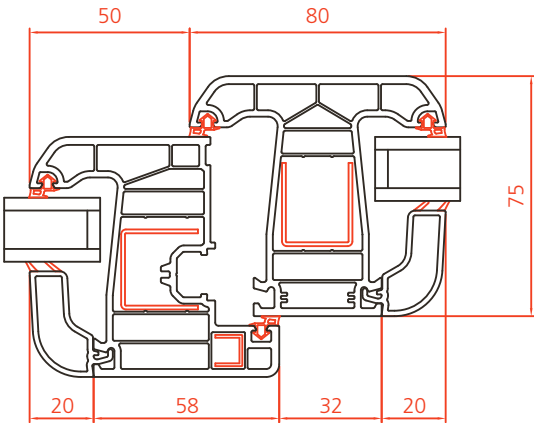




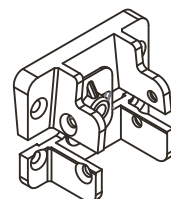
Damlalıkli Kanat Uygulaması



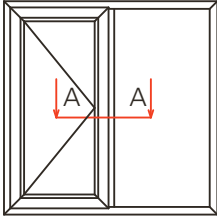
Düz Kanat Uygulaması



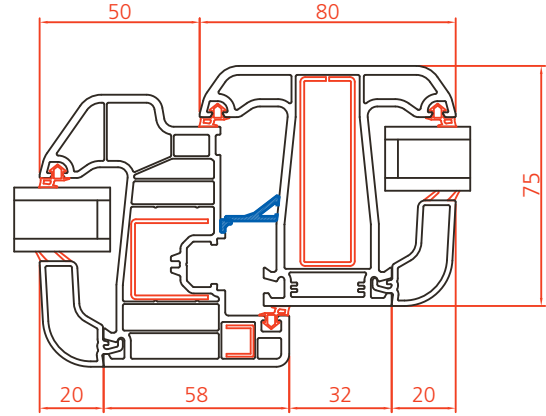
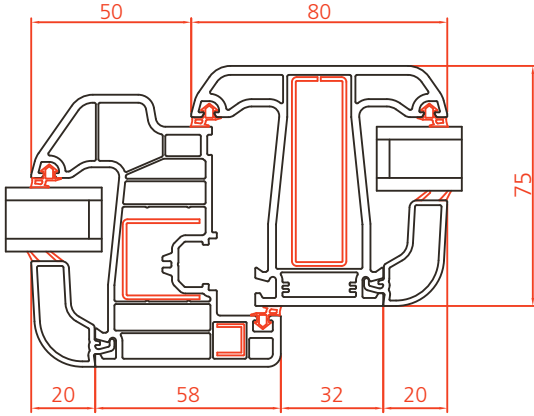
Selenit Orta Kayıt Bağlantı Takozu



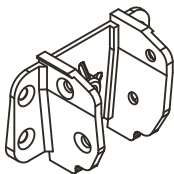
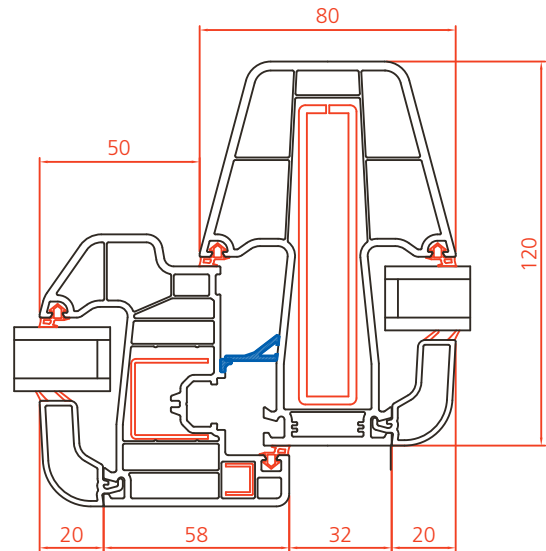
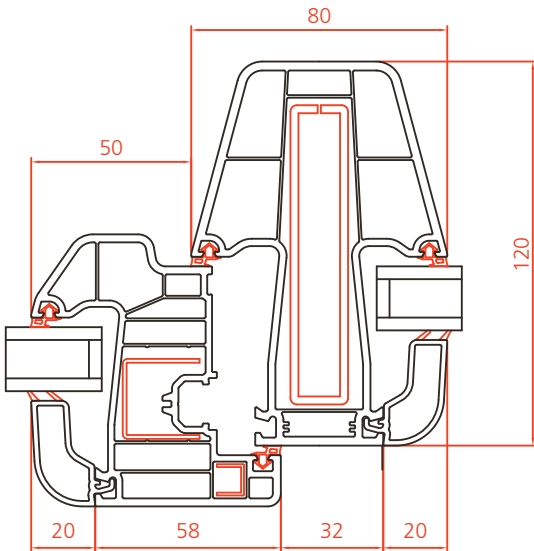
Selenit 3 Contalı (strong)
Orta Kayıt Bağlantı Takozu



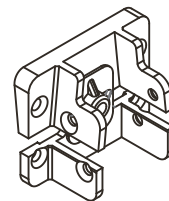
Cephe Orta Kayıt Uygulaması



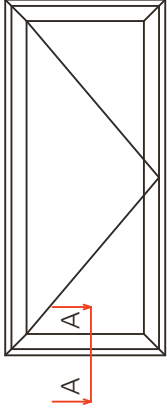
Hollanda Orta Kayıt Uygulaması



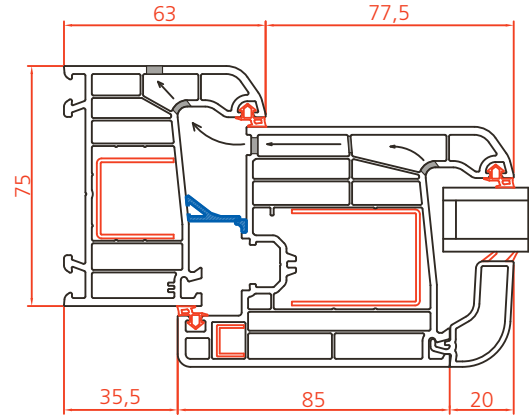
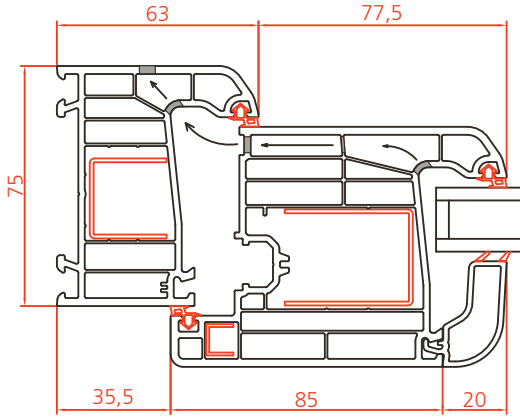
Selenit Orta Kayıt Bağlantı Takozu



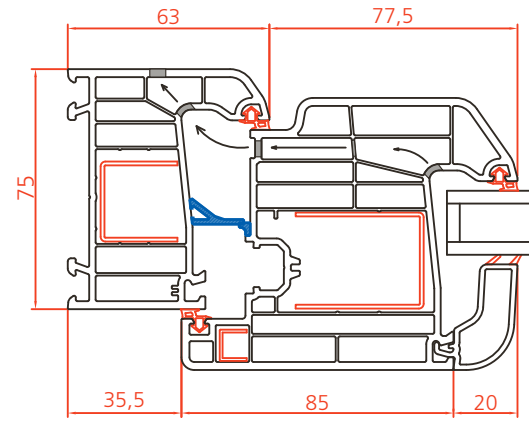
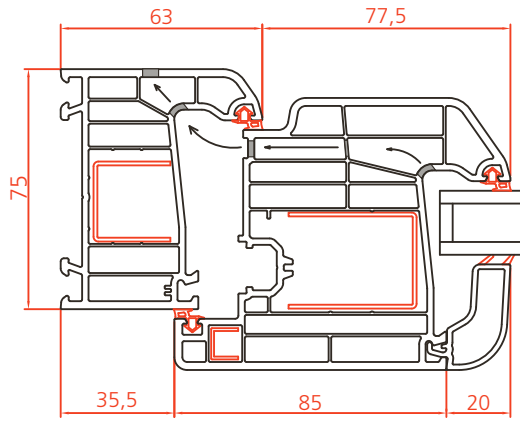
Selenit 3 Contalı (strong)
Orta Kayıt Bağlantı Takozu



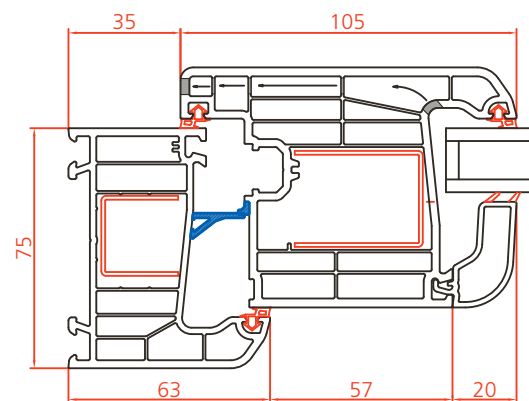
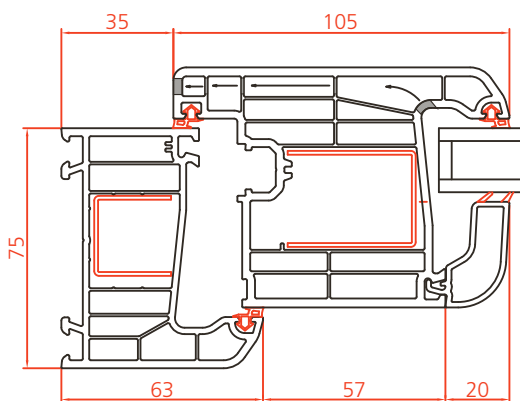
İçe Açılır Kapı Uygulaması

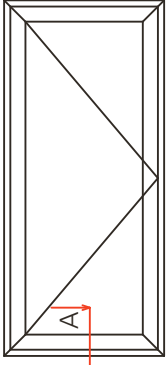


Damlalıkli Kapı Uygulaması

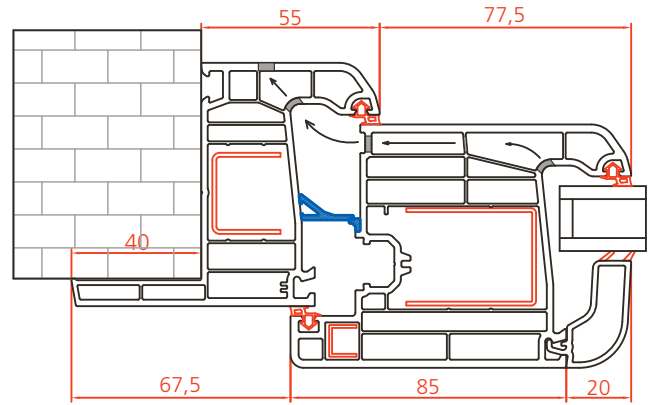
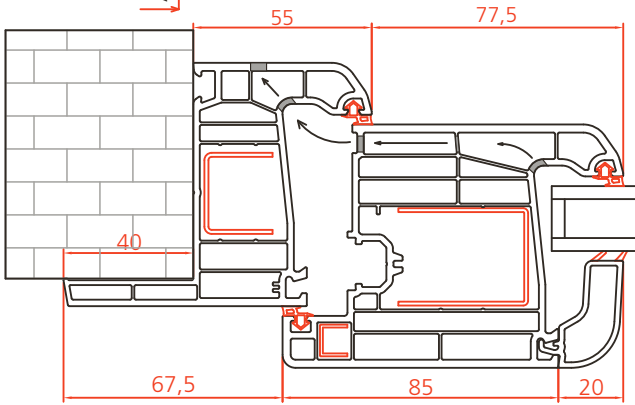


Dışa Açılır Kapı Uygulaması

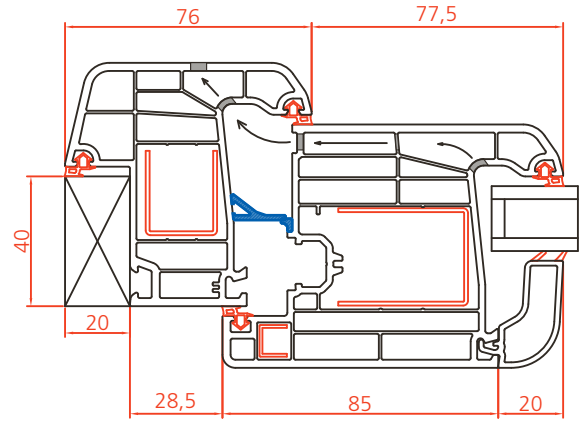
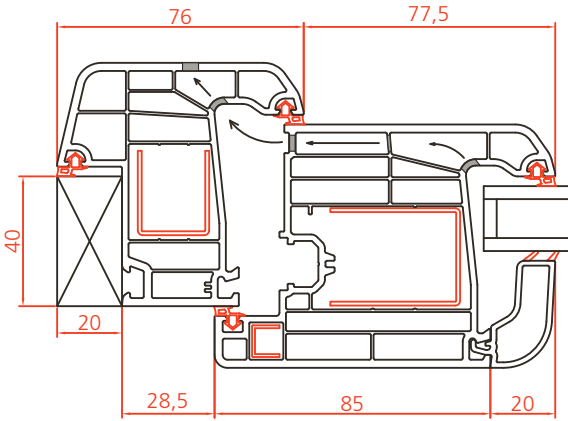




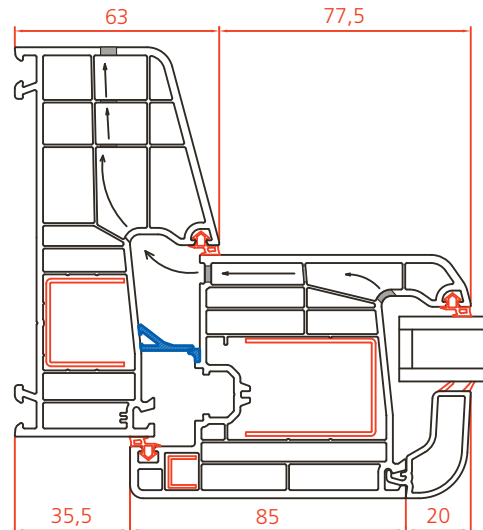
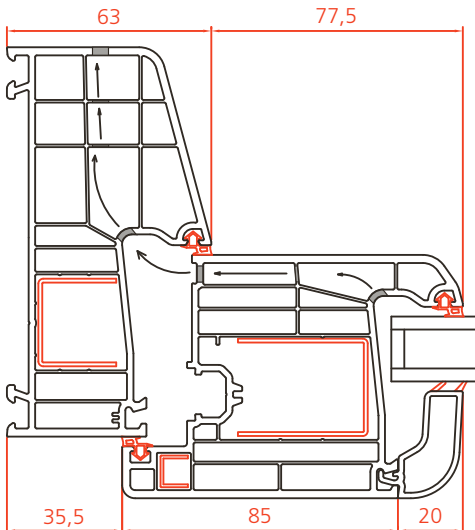
Pervazlı Kasa Uygulaması

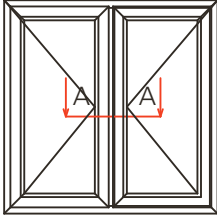


Binili Kasa Uygulaması

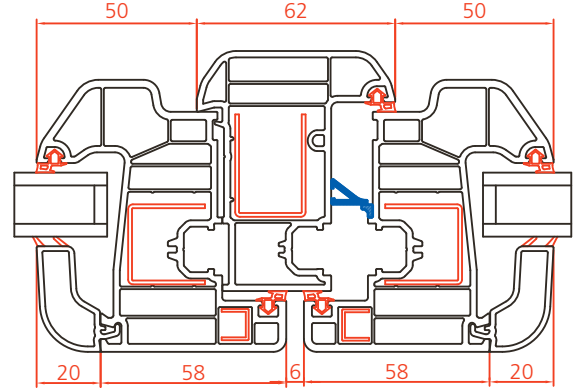
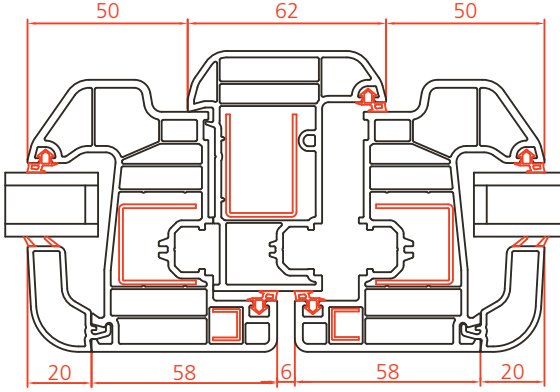


Hollanda Kasa Uygulaması

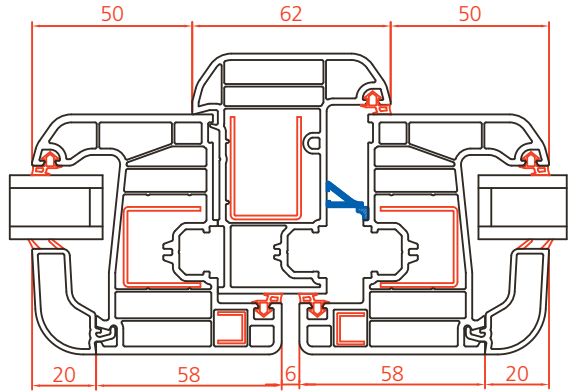
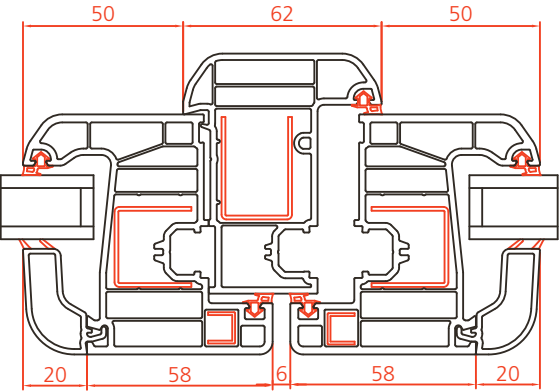




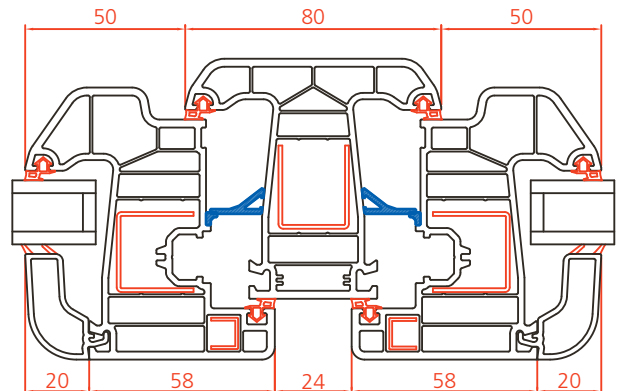
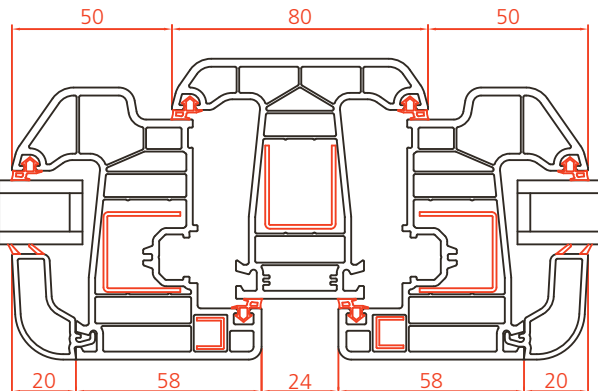
Kanat Adaptörü - Damlalıklı Kanat Uygulaması

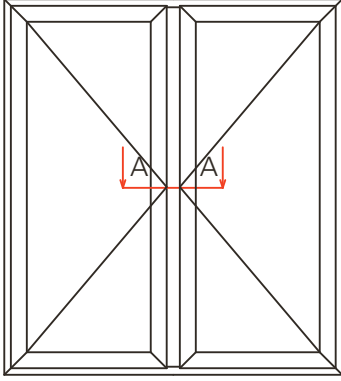


Kanat Adaptörü - Düz Kanat Uygulaması

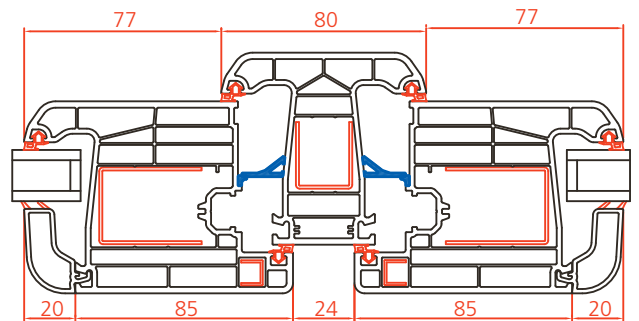
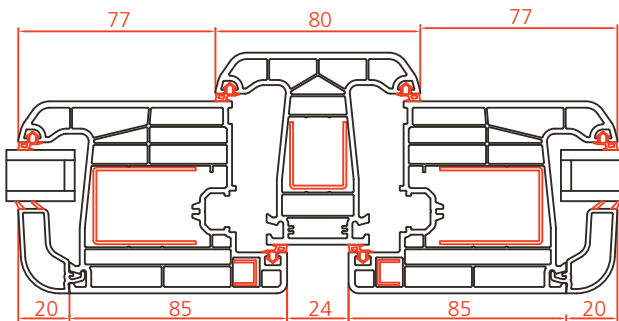
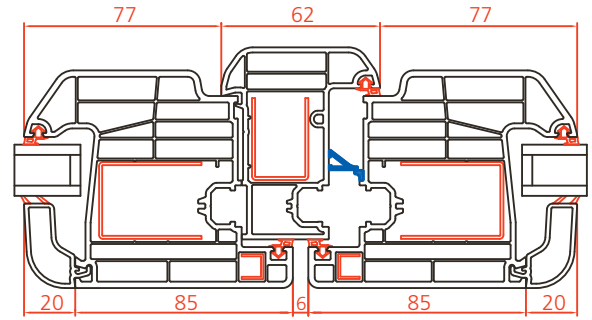
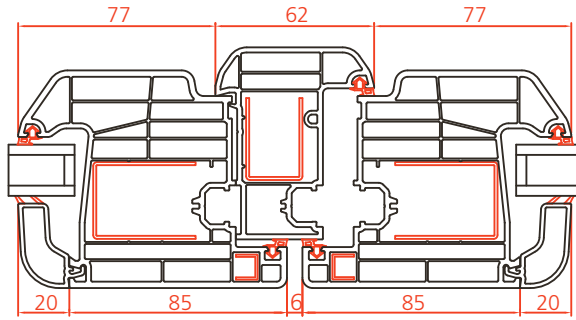
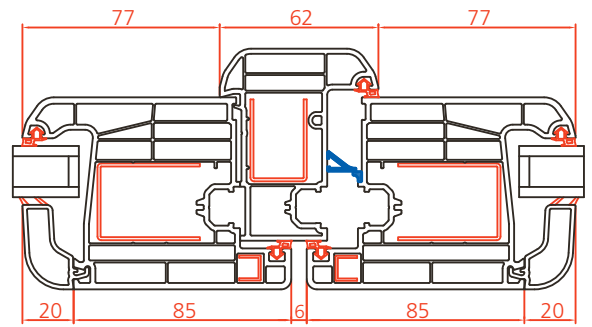
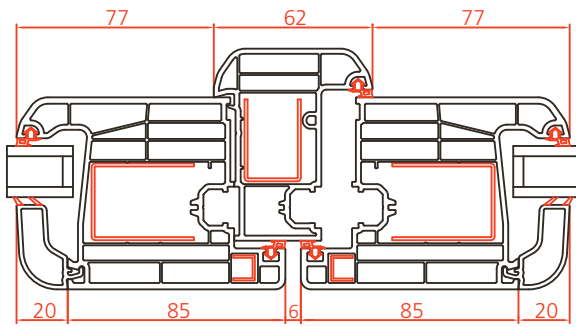


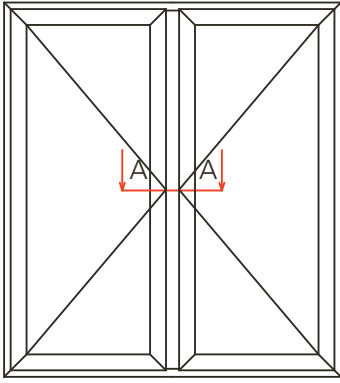
Orta Kayıt - Kanat Uygulaması



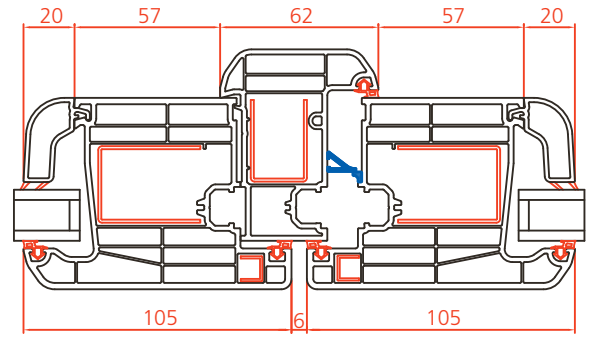
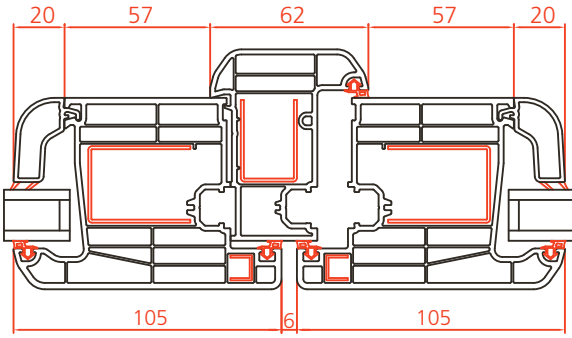


Kanat Adaptörü - Kapı Uygulaması

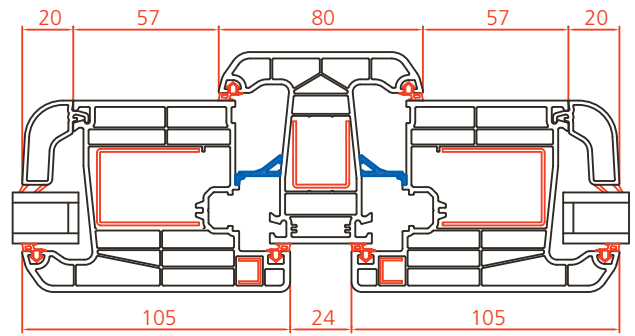
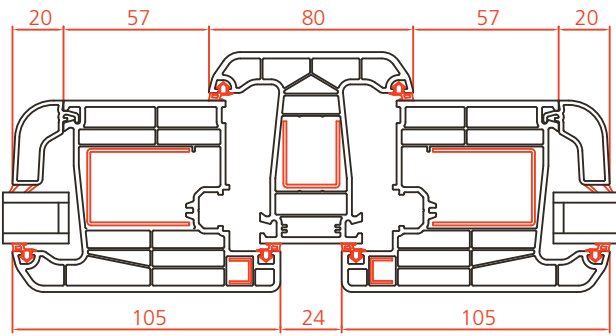




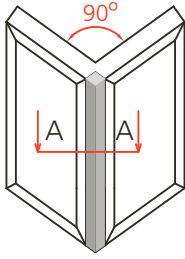
Kanat Adaptörü - Dışa Açılır Kapı Uygulaması



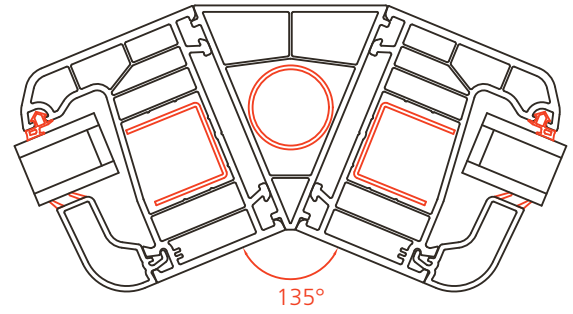
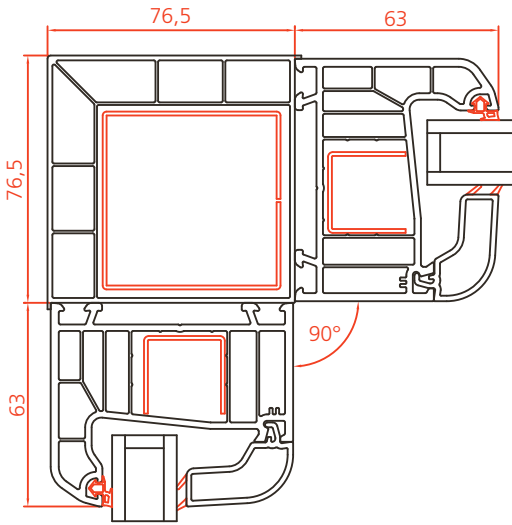
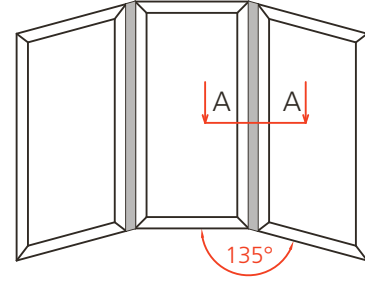
Orta Kayıt - Dışa Açılır Kapı Uygulaması



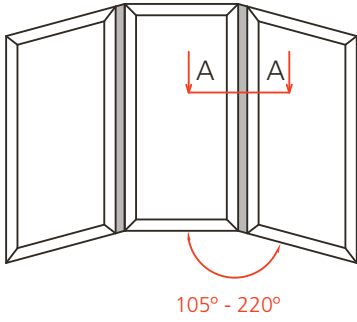
90° Köşe Dönüş Uygulaması



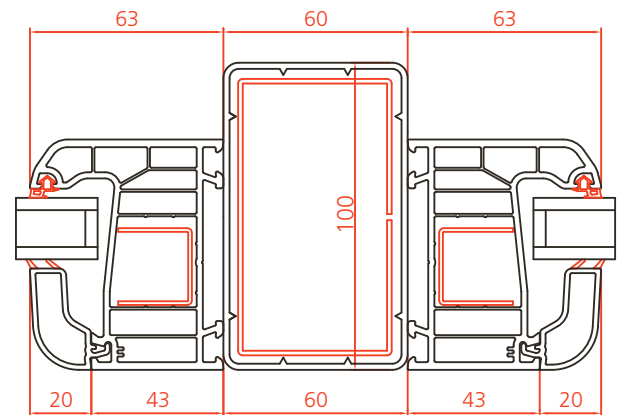
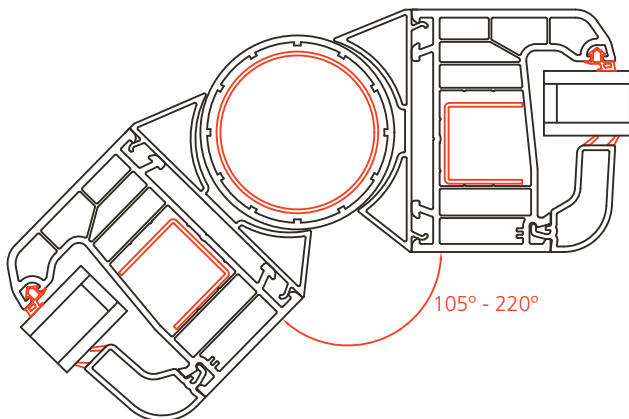
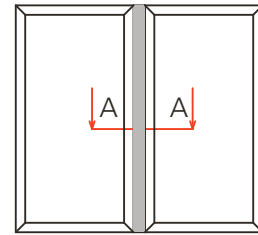
135° Açılı Dönüş Uygulaması



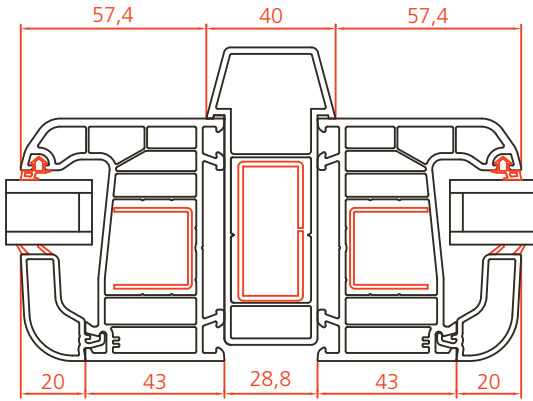
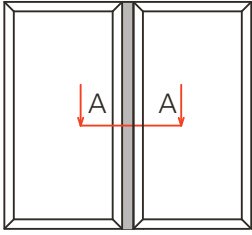
Açılı Dönüş Boru ve Adaptör Uygulaması



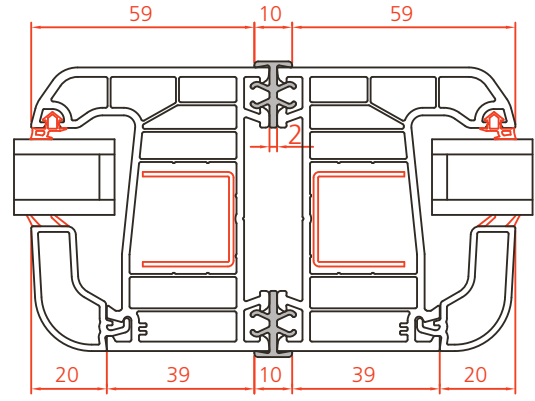
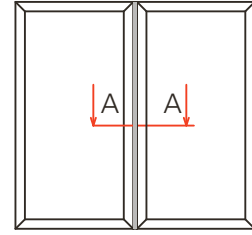
60x100 mm Griyaj Uygulaması



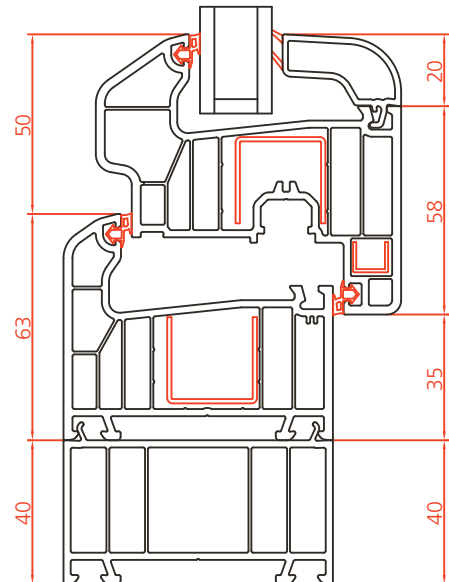
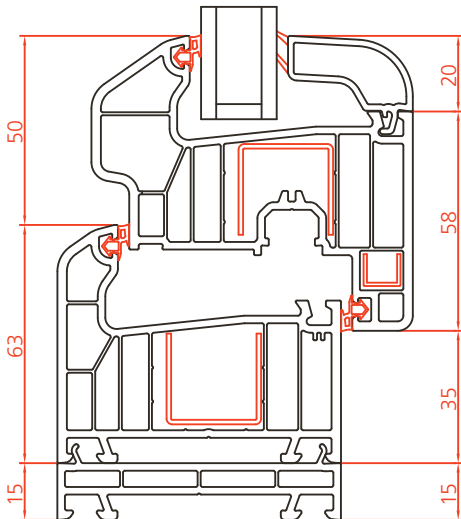
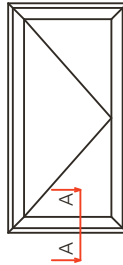
Midi Griyaj Uygulaması



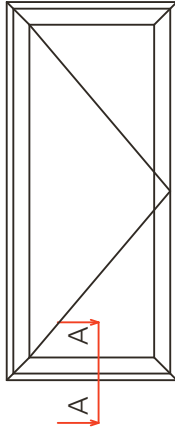
Bağ Profili Uygulaması



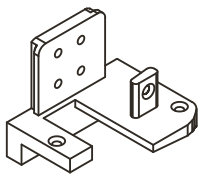
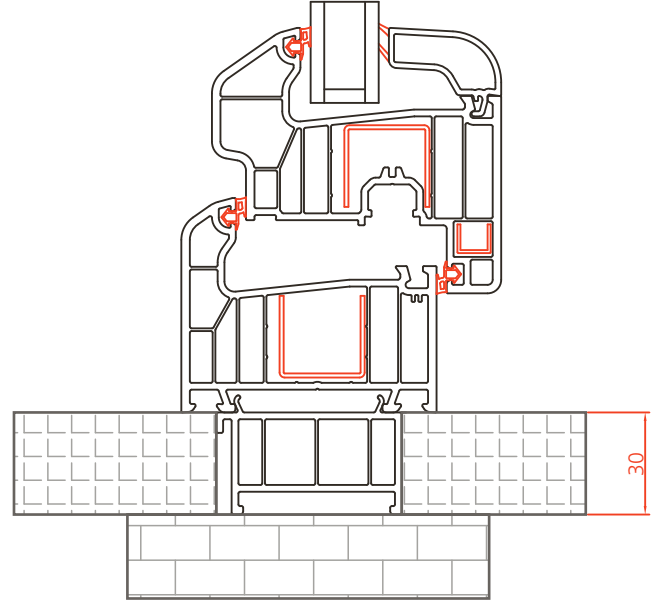
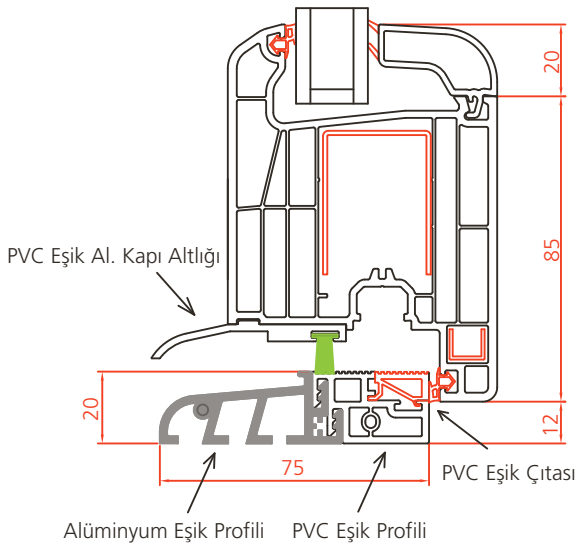
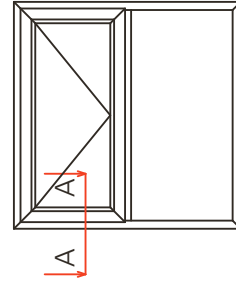
Kasa Kaldırma Uygulaması



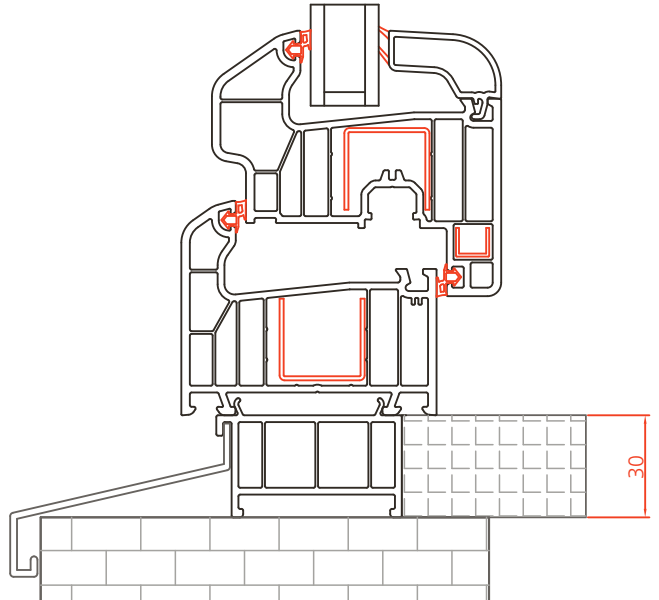
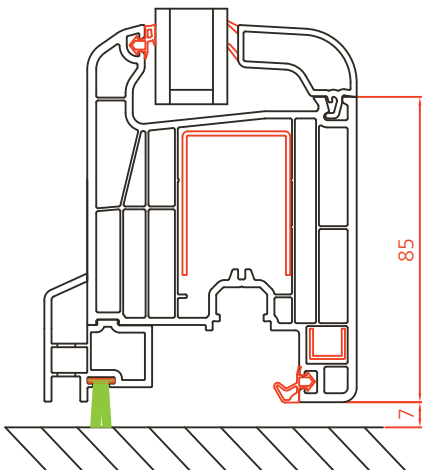
Eşik Uygulaması

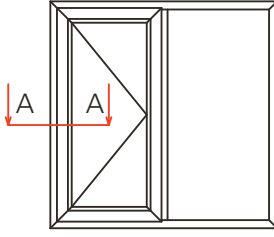


Kasa Taban Montaj Uygulaması

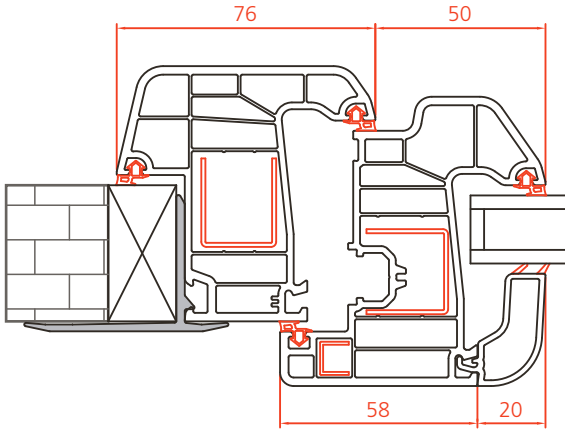


Selenit 75 Kasa Eşik Tokuzu

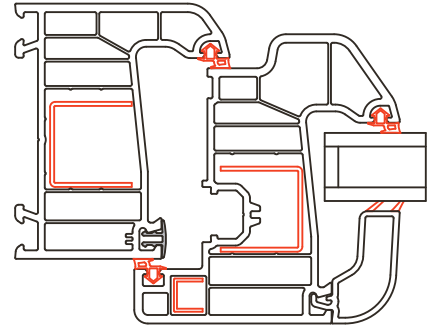




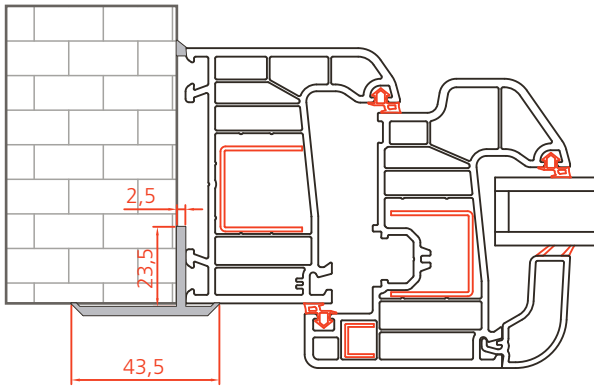
Kör Kasa Kapatma Uygulaması



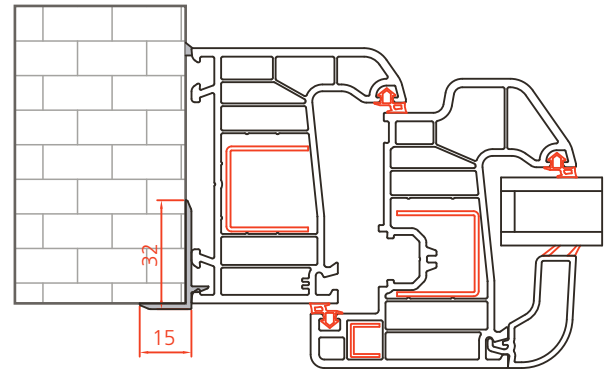
Çıta Kanal Kapatma Uygulaması



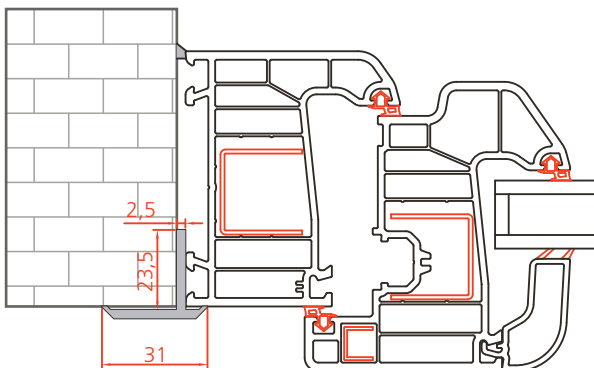
Geniş Asimetrik T Uygulaması



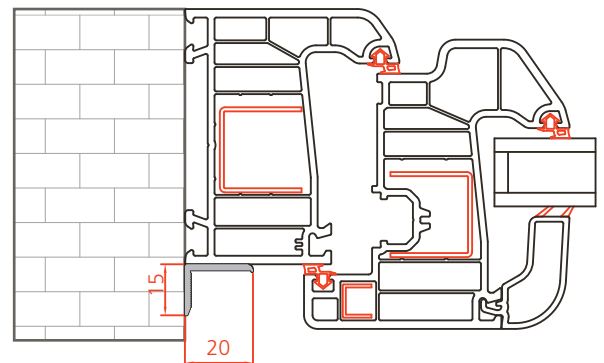
Tırnaklı T Uygulaması

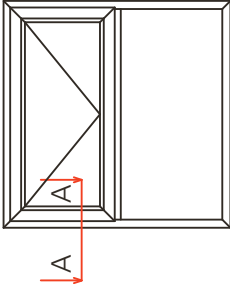


Dar Asimetrik T Uygulaması



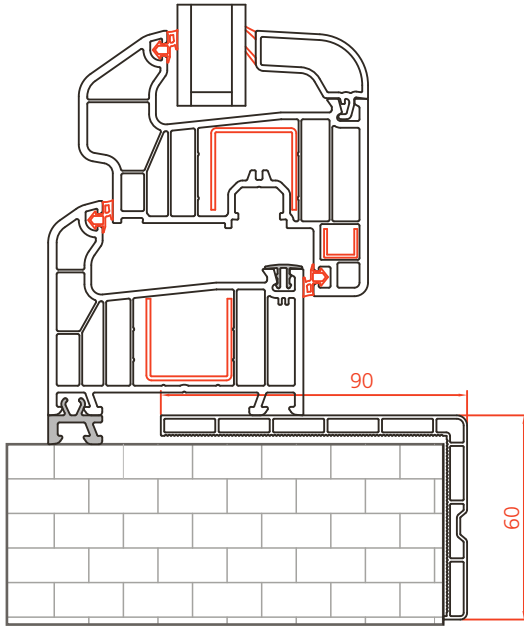
Köşebent Uygulaması



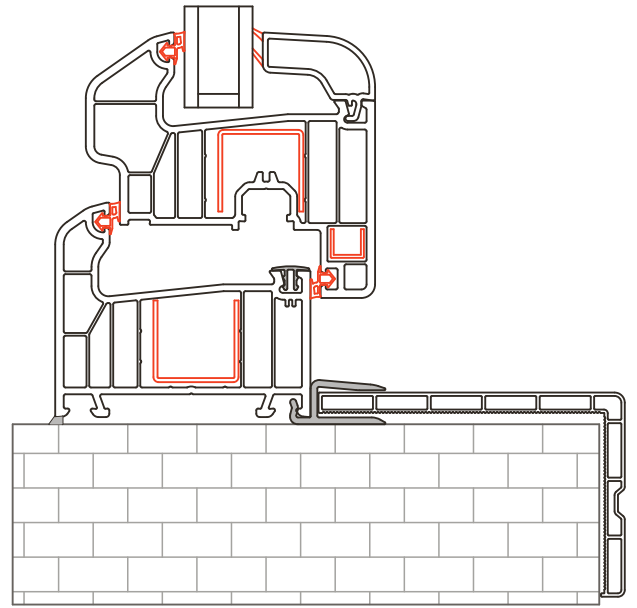


60 x 90 mm Pervaz Uygulaması

Pervaz Dayama Profili Uygulaması

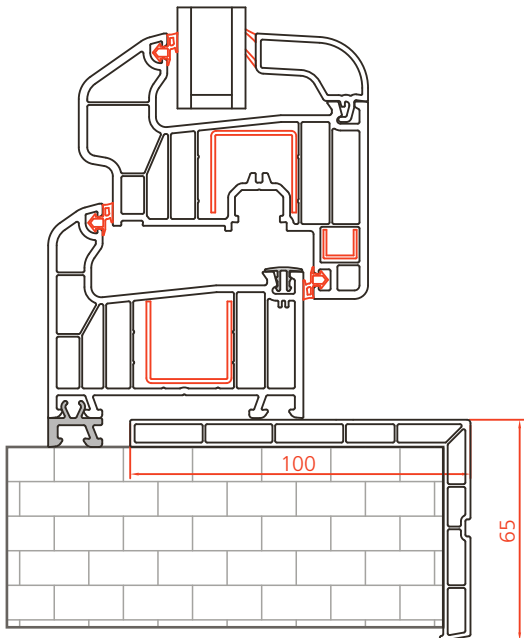


Pervaz Adaptör Profili Uygulaması

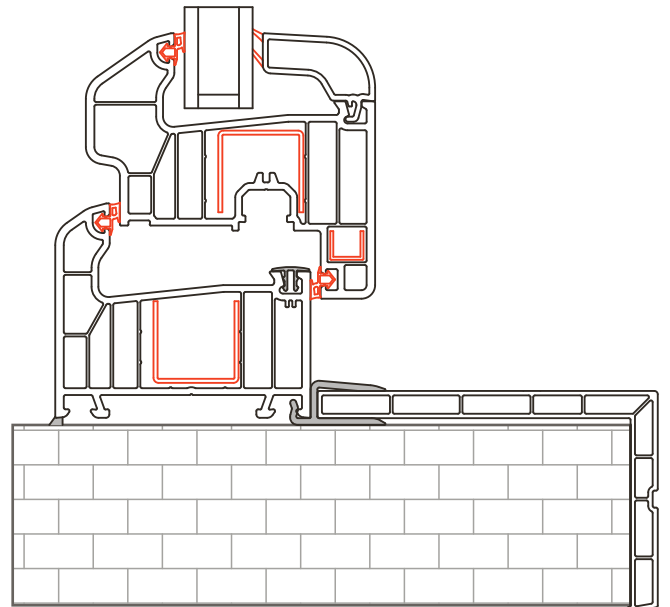


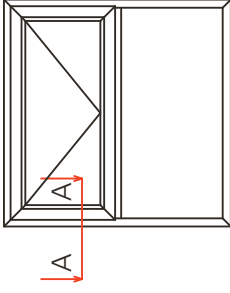
65 x 100 mm Pervaz Uygulaması

Pervaz Dayama Profili Uygulaması

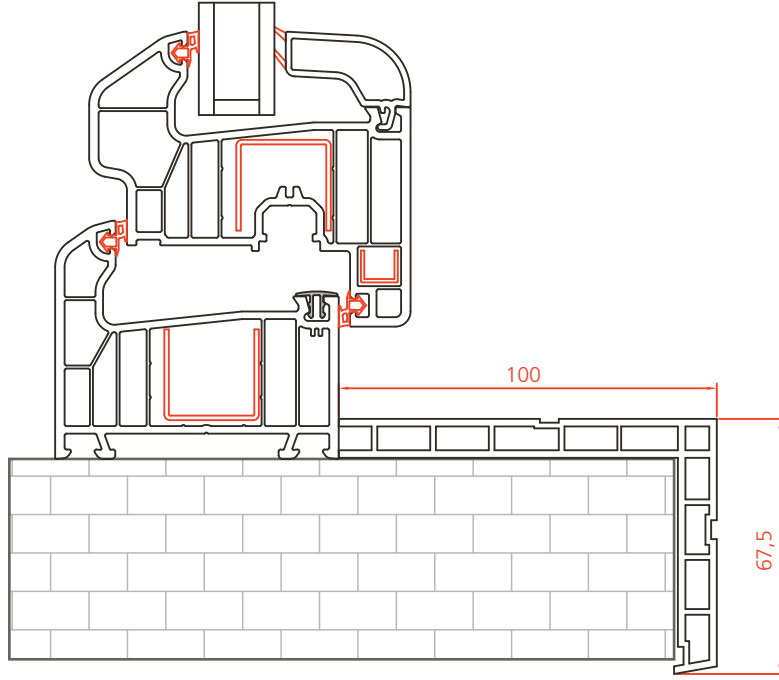


Pervaz Adaptör Profili Uygulaması

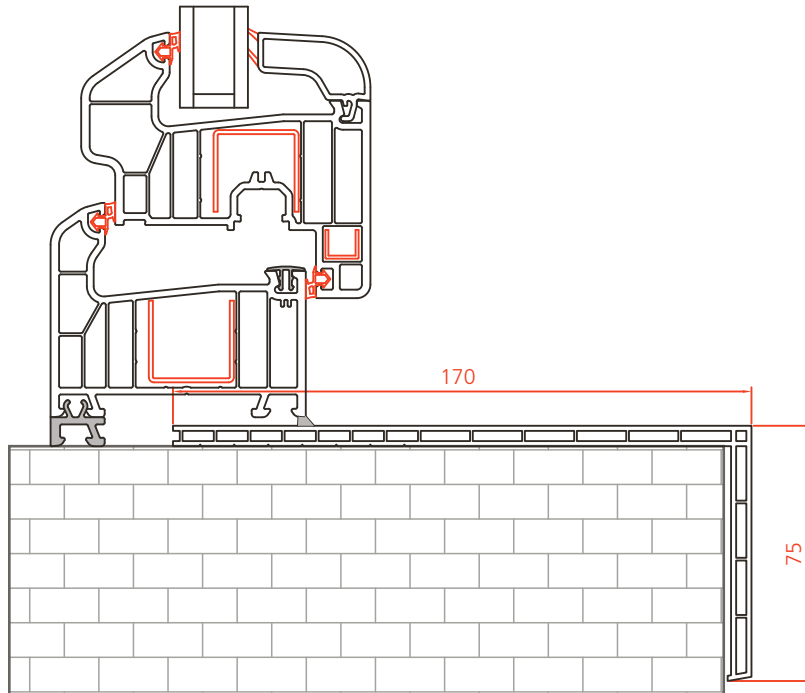


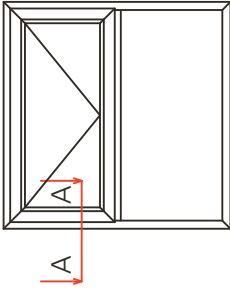


67,5 x 100 mm Pervaz Uygulaması

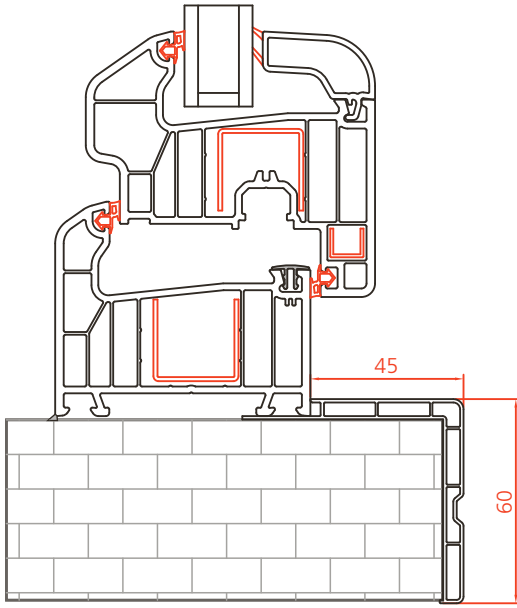


75 x 170 mm Pervaz Uygulaması

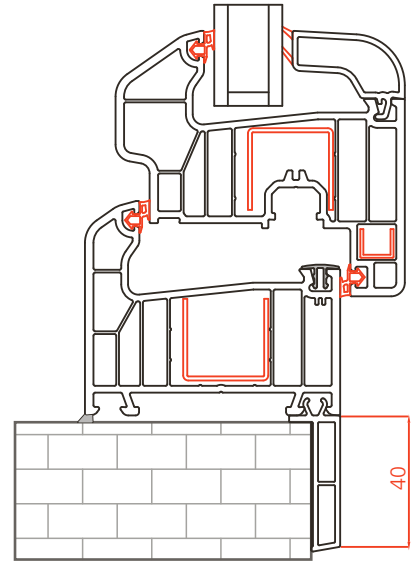




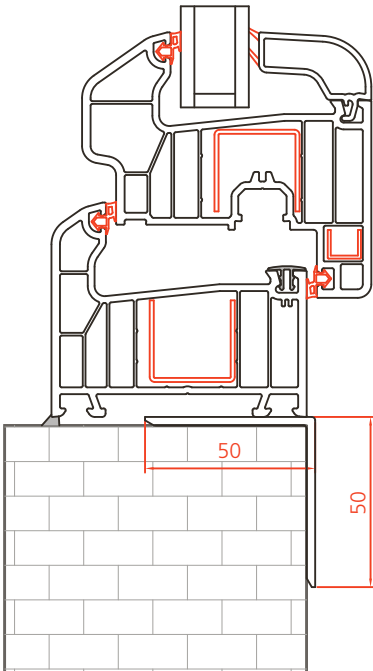
60 x 45 mm Kulaklı Pervaz Uygulaması



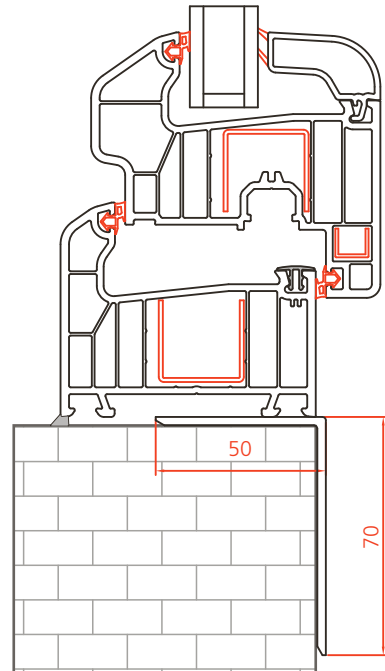
Sfır Pervaz Uygulaması

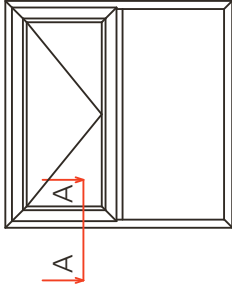


50 x 50 mm Pervaz Uygulaması

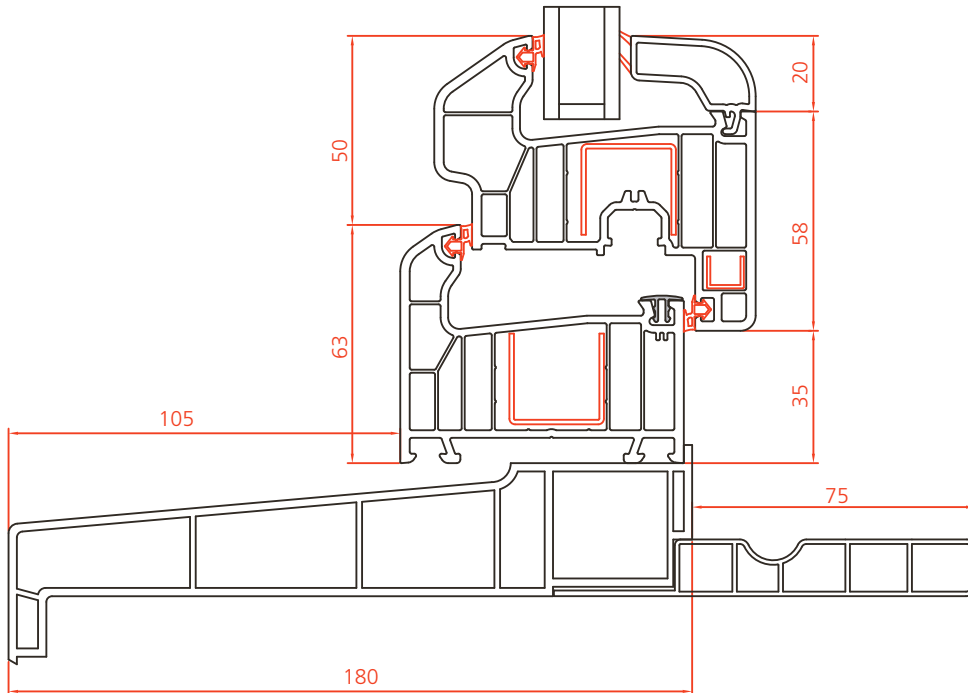
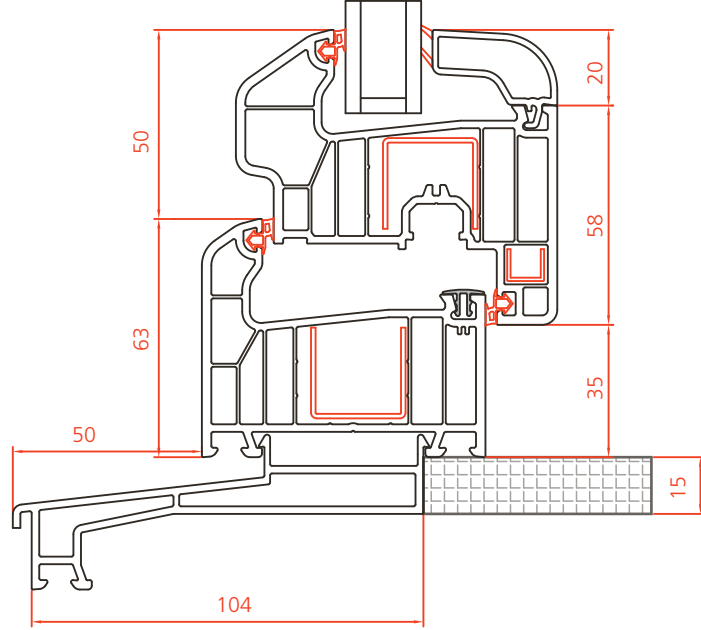


50 x 70 mm Pervaz Uygulaması

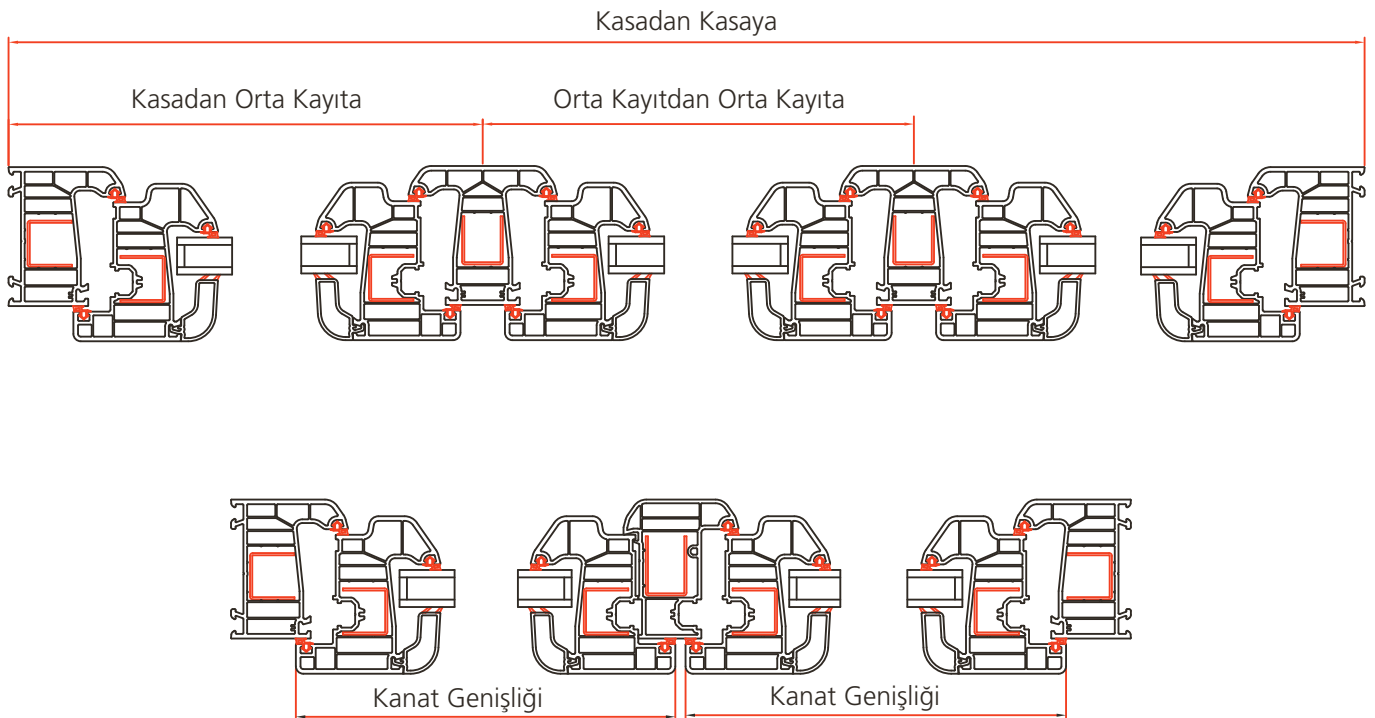




Denizlik Uygulaması

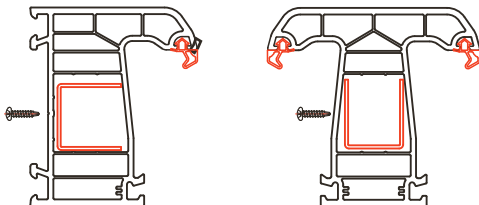
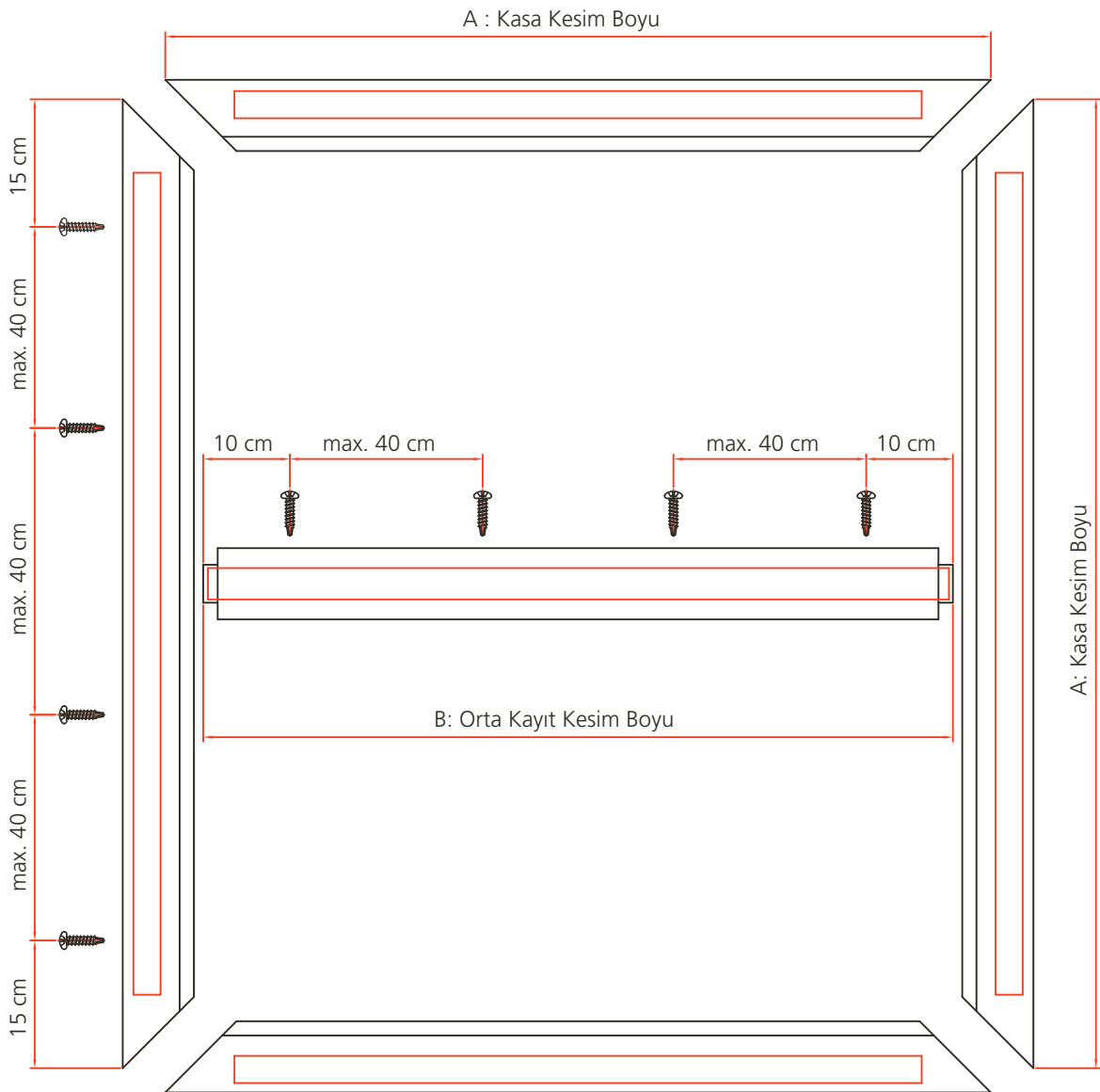
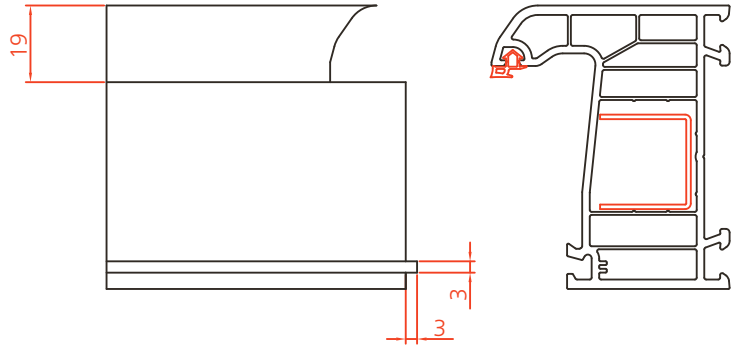


PROFİLLER	KASADAN KASAYA	KASADAN ORTA KAYITA	ORTA KAYITDAN ORTA KAYITA
KASA	+6 mm	-	-
KANAT	- 64 mm	- 41 mm	- 18 mm
KAPI	- 64 mm	- 41 mm	- 18 mm
ORTA KAYIT	- 80 mm	- 57 mm	- 34 mm
KANAT İÇİ ORTA KAYIT	- 180 mm	- 157 mm	- 134 mm
KAPI İÇİ ORTA KAYIT	- 234 mm	- 211 mm	- 188 mm
ADAPTÖRLÜ KANAT	- 64/2 mm	- 41/2 mm	- 18/2 mm
SABİT CAM	- 96 mm	- 73 mm	- 50 mm
KANAT İÇİ CAM	- 196 mm	- 173 mm	- 150 mm
KAPI İÇİ CAM	- 250 mm	- 227 mm	- 204 mm



Kasa ve Orta Kayıt Hazırlama:

1. Orta Kayıt Kertme işlemi bıçakla ve yan tarafta bulunan şekilde yapılır.
2. Destek sacları kesilir.
3. Destek sacları kasalardan iki uçtan 15 cm; orta kayıtlarda ise 10 cm bırakılarak vidalama yapılır.
4. Vida aralıkları max. 40 cm olmalıdır.
5. Vida olarak 3,9 x 19 mm matkap uçlu vida kullanılır.
6. Orta kayıtlarda vidalar sabit cam tarafına gelecek şekilde ayarlanır.



Destek Sacı Kesim Boyu	
Kasa	A - 126 mm
Orta Kayıt	B - 10 mm

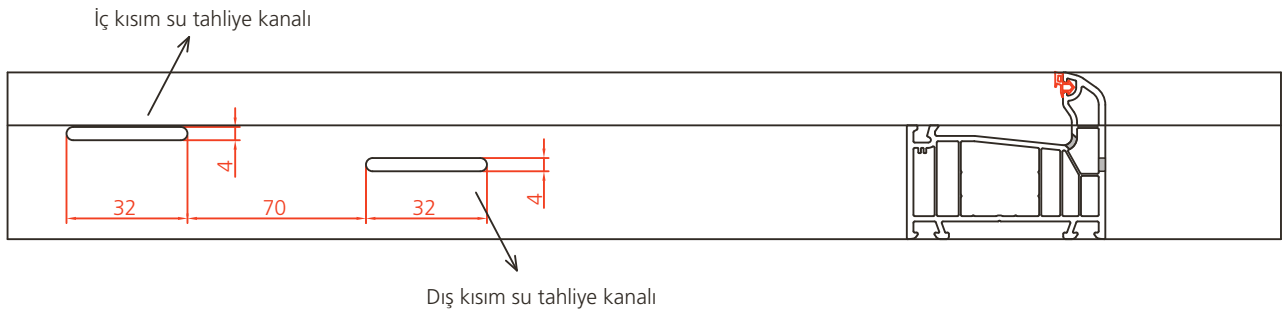
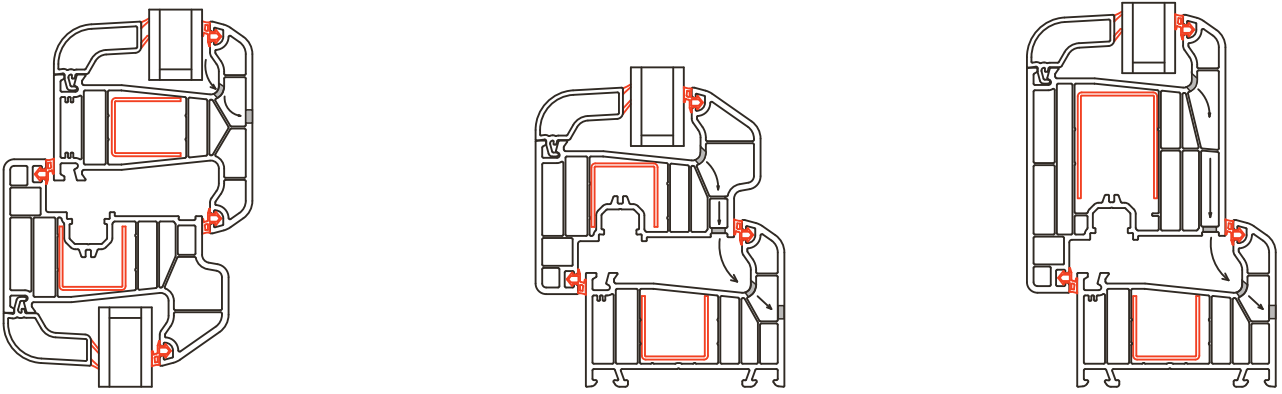
Su Tahliye ve Vakum Kanalları

1. Su tahliye kanalları kasa alt yataylarına, kanat alt yataylarına ve orta kayıt yataylarına açılır.
2. Dışarıdan gelen rüzgarın kanallardan geri basmasını engellemek için iç ve dış kanallar birbirinden 7 cm kaçık açılır.
3. Su tahliye kanalları açıldıktan sonra dış taraftan rüzgarın kanala girmesini engellemek için su tahliye kapağı takılmalıdır.
4. Özellikle lamine kaplamalı pencerelerde üst yatayda kasa ve kanada vakum kanalı açılmalıdır. Vakum kanalları güneşin etkisiyle profil içerisinde oluşan sıcak havanın dışarı atılmasını sağlayacaktır. Aksi taktirde güneş ısısı etkisiyle oluşan sıcak hava profil odacıkları içerisinde hapsolacak ve profilin yamulmasına sebebiyet verebilecektir.

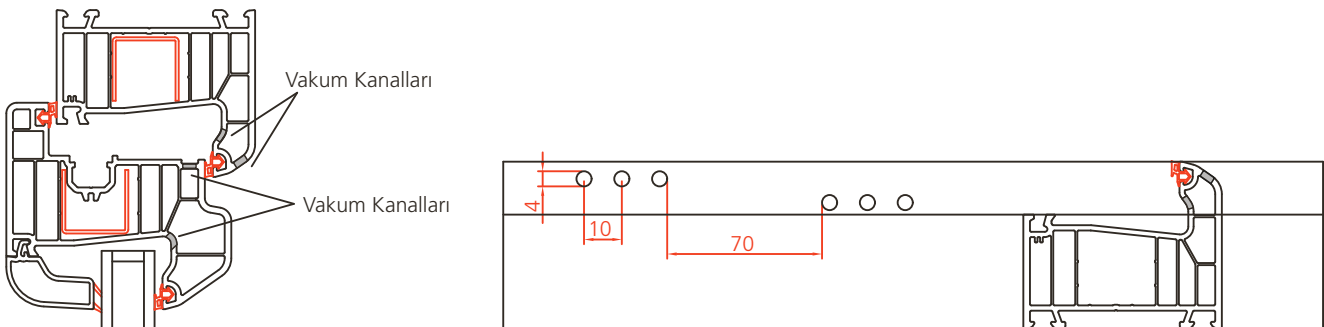
Su tahliye kanallarının açılma sayısı kanat genişliği ile doğru orantılıdır;

- Kanat genişliği 500 mm ve altında ise: **1 Ad**
 Kanat genişliği 500 - 1000 mm arasında ise: **2 Ad**
 Kanat genişliği 1000 - 2000 mm arasında ise: **3 Ad**
 Kanat genişliği 2000 mm üzerinde ise: **4 Ad**

Su Tahliye Kanallarının Uygulaması

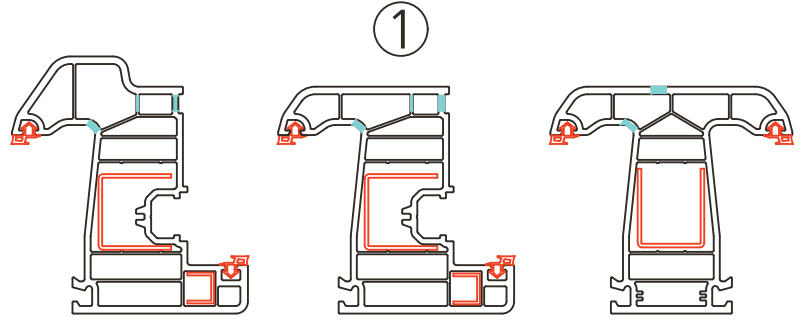


Vakum Kanallarının Uygulaması



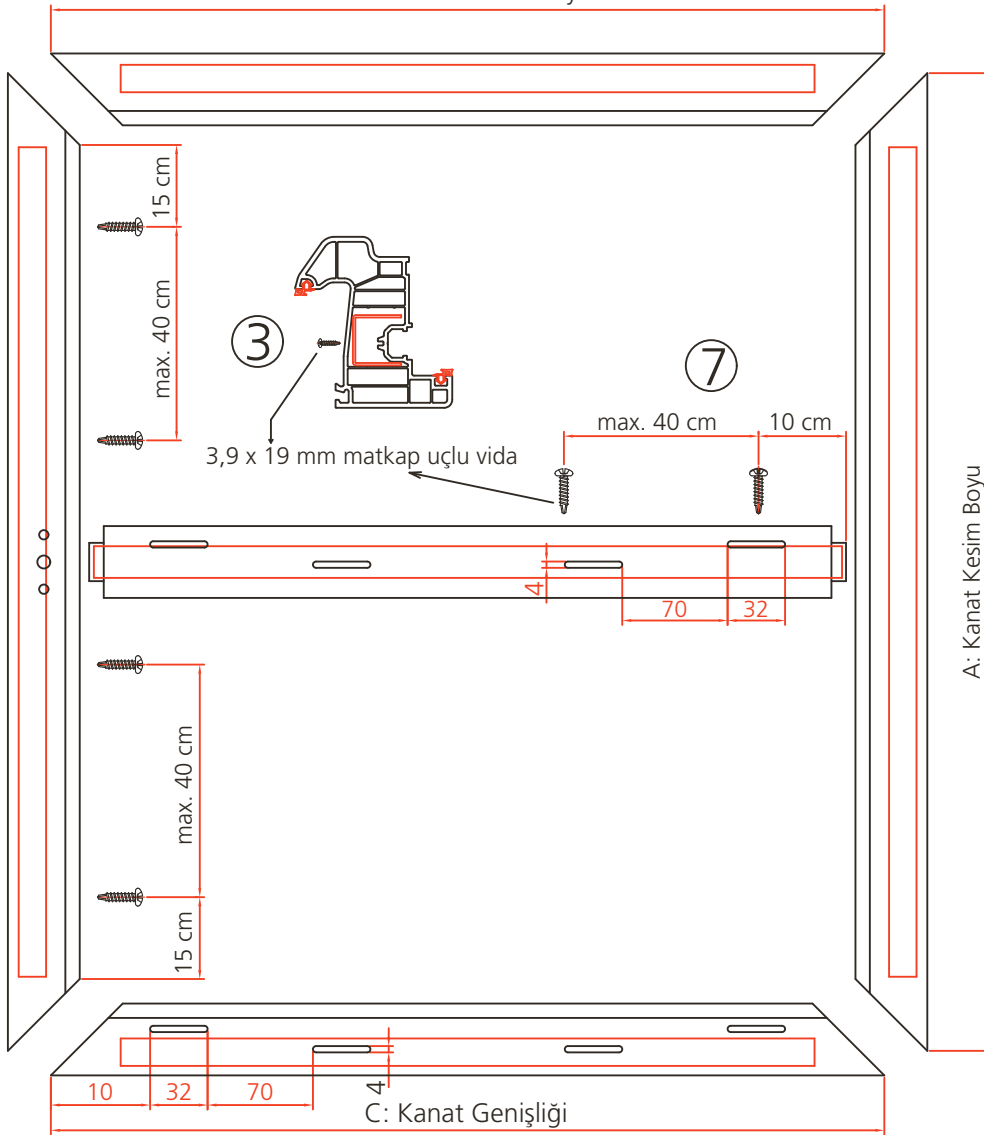
İşlem Sırası:

1. Su tahliye kanalları açılır.
2. Destek sacı kesilir.
3. Destek sacları cama gelen taraftan profile vidalanır.
4. Kol yeri delikleri delinir.
5. İspanyolet göbek kanalı açılır.
6. Kanat içi orta kayıt varsa kertilir.
7. Orta kayıt destek sacı vidalanır.



Su Tahliye Kanal Sayısı	
$C < 500$	1 ad
$500 < C < 1000$ mm	2 ad
$1000 < C$ mm	3 ad

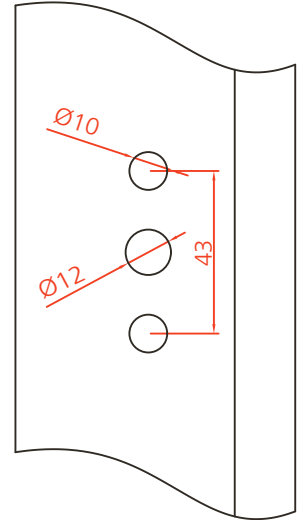
A : Kanat Kesim Boyu



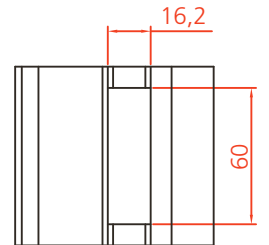
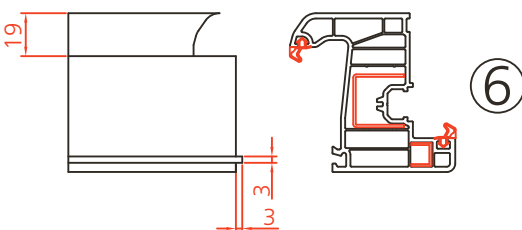
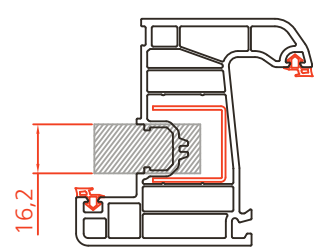
2

Destek Sacı Kesim Boyu	
Kanat	A - 136 mm

4

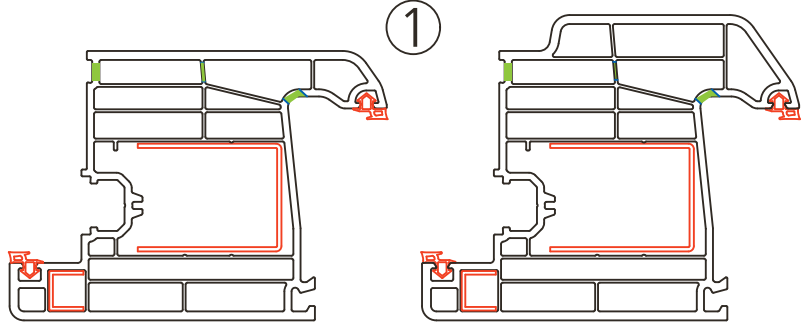


5

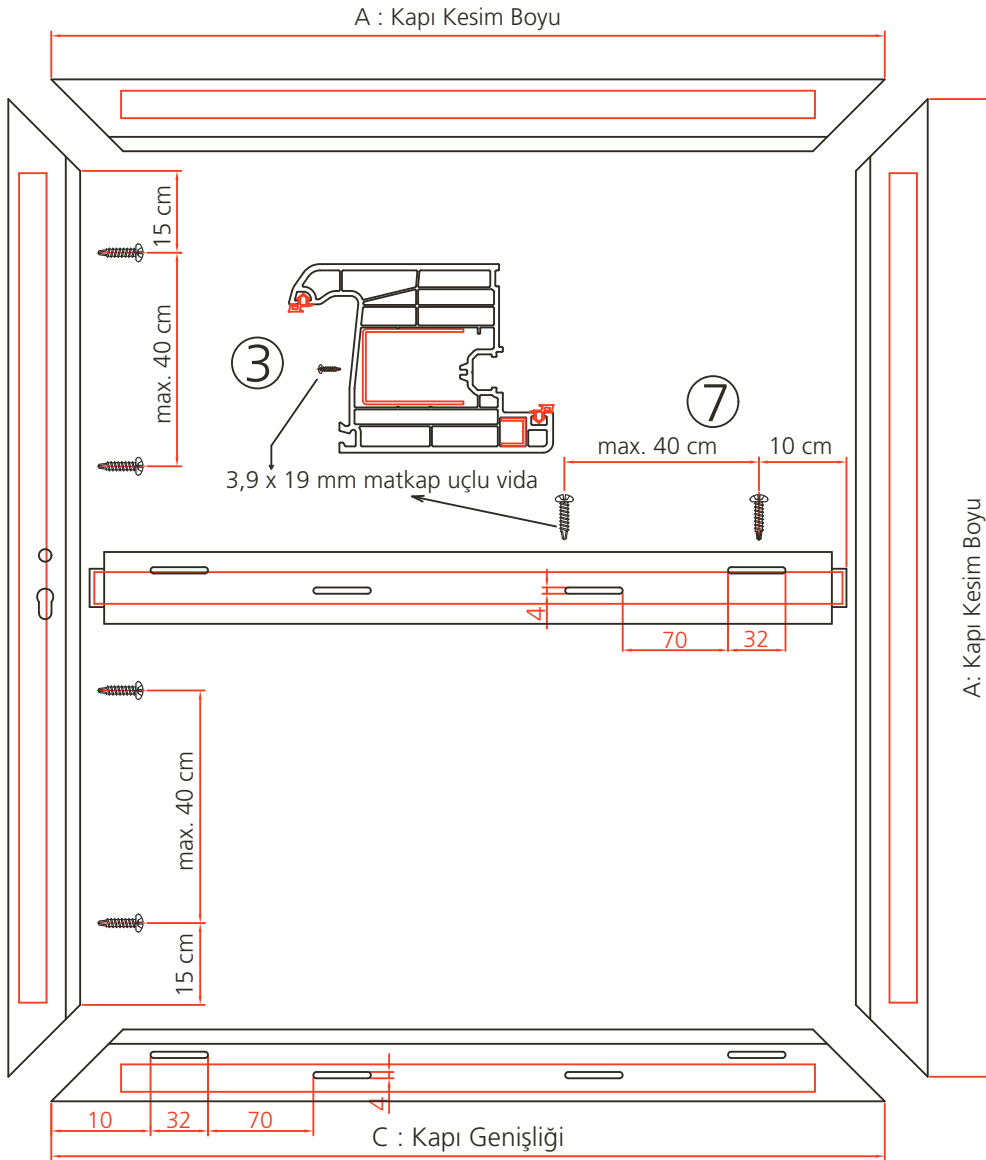


İşlem Sırası:

1. Su tahliye kanalları açılır.
2. Destek sacları kesilir.
3. Destek sacları cama gelen taraftan profile vidalanır.
4. Kol yeri delikleri delinir.
5. İspanyolet göbek kanalı açılır.
6. Kanat içi orta kayıt varsa kertilir.
7. Orta kayıt destek sacı vidalanır.



Su Tahliye Kanal Sayısı	
C < 500	1 ad
500 < C < 1000 mm	2 ad
1000 < C mm	3 ad

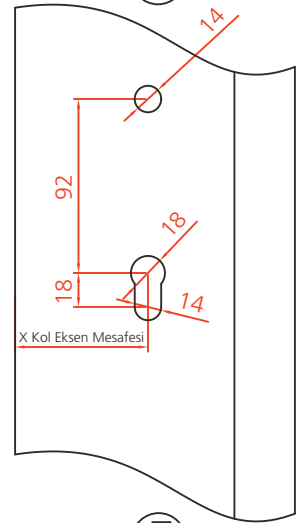


2

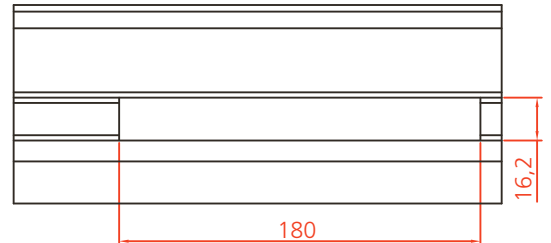
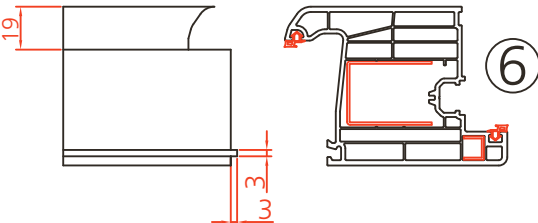
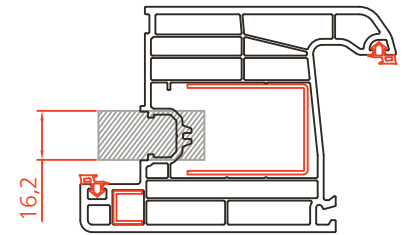
Destek Sacı Kesim Boyu	
Kapı	A - 190 mm

Kilit gelen kısımda tek paręa sac kullanılmalı destek sacı uygun formda kesilmelidir. Kesinlikle 2 paręa sac kullanılmamalıdır.

4



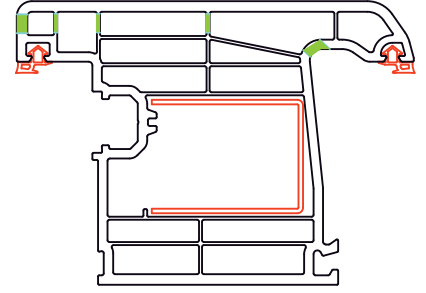
5



İŐlem Sırası:

1. Su tahliye kanalları açılır.
2. Destek sacları kesilir.
3. Destek sacları cam gelen taraftan profile vidalanır.
4. Kol yeri delikleri delinir.
5. İŐpanyolet göbek kanalı açılır.
6. Kanat içi orta kayıt varsa kertilir.
7. Orta kayıt destek sacı vidalanır.

1



Su Tahliye Kanal Sayısı

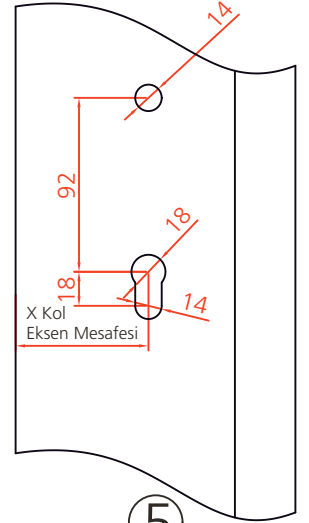
$C < 500$	1 ad
$500 < C < 1000$ mm	2 ad
$1000 < C$ mm	3 ad

2

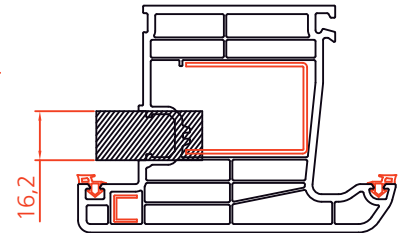
Destek Sacı Kesim Boyu

Kapı	A - 190 mm
------	------------

4



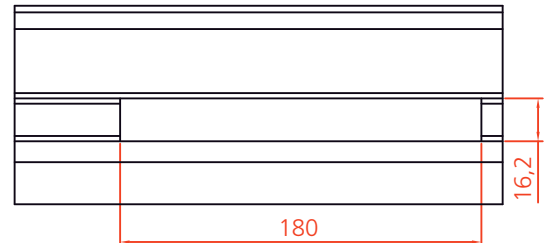
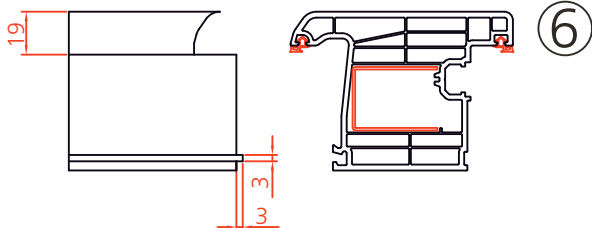
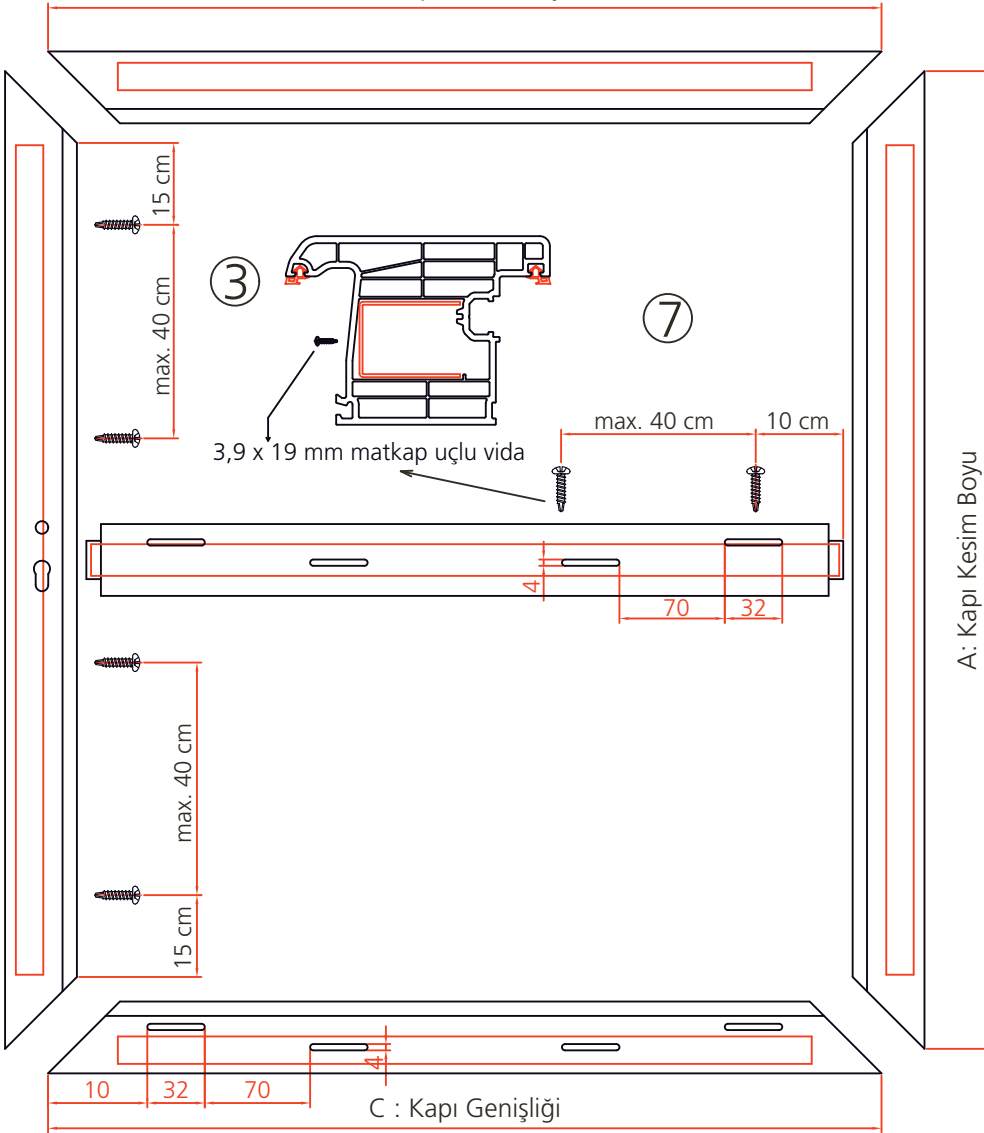
5



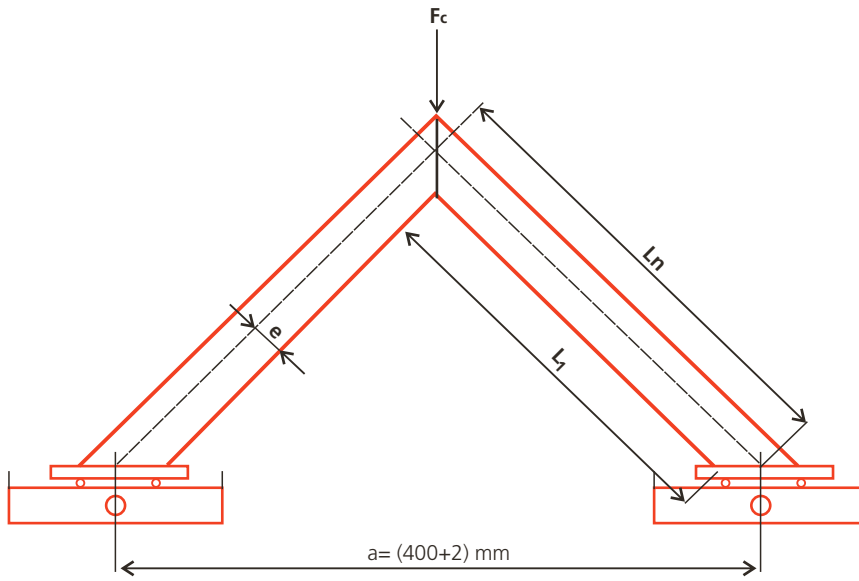
A : Kapı Kesim Boyu

A: Kapı Kesim Boyu

C : Kapı GeniŐliĐi



1. Profil kesim açısının tam 45° olması gerekmektedir. Aksi takdirde kaynak olacak yüzeyler birbirini tam olarak karşılayamadığı için kaynak zafiyeti oluşacaktır.
2. Kaynak makinesi rezistans sıcaklığı 230 - 250 °C aralığında olmalıdır.
3. Kaynak makinesi pleyt yüzeyleri düzgün ve terazide olmalıdır.
4. Rezistans teflonları temiz olmalı ve yırtık olmamalıdır.
5. Profiller kaynak noktalarının yük taşıma kapasiteleri her profilin kesimine göre değişiklik göstermektedir. Köşe kaynak mukavemetinin hesaplanması için aşağıdaki formül kullanılır.



$$\sigma_c = F_c \cdot [(a/2 - e/\sqrt{2})/2W]$$

Burada

F_c : Baskı eğilmesi hasarlanma yükü N

W : Yük uygulama yönündeki direnç momenti $w = \frac{I}{e}$ [mm³]

I : İmalatçı tarafından verilen çerçeve kesitinin zz orta eksenine (nötral eksen) göre eylemsizlik momenti mm⁴ T- bağlantılarda farklı profiller kullanılmış ve dolayısıyla farklı I değerleri söz konusu ise daha küçük I değeri kullanılır.

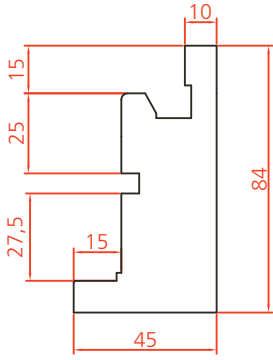
e : Şekil 1 A'da A ile gösterilen kritik nokta ile orta eksen (zz) arasındaki mesafe mm

a : Tekerleklerin dönme eksenleri arasındaki mesafe (400 ±2) mm

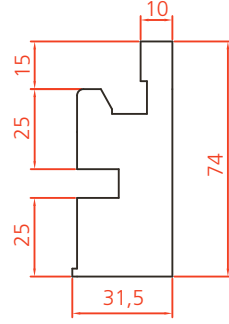
σ_c : Baskı eğilmesi yardımıyla hesaplanan hasarlanma gerilimi, N/mm²' dir.

Kaynak yapılacak profillerin kaynak esnasında şekillerinin bozulmaması için aşağıdaki gibi uygun kaynak dayama kalıplarının kullanılması gerekmektedir.

Damlalıklı Kanat



Düz Kanat
Orta Kayıt

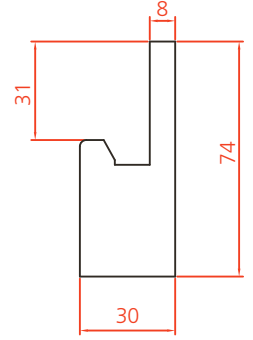


İçe Açılır Kilitli Kapı
Dışa Açılır Kilitli Kapı

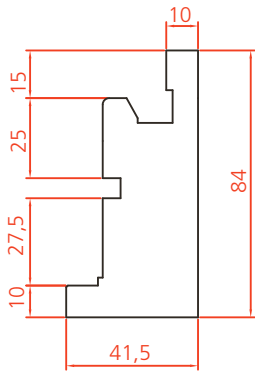
Kasa



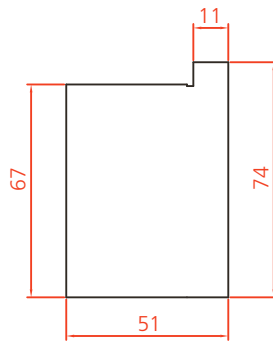
Binili Kasa



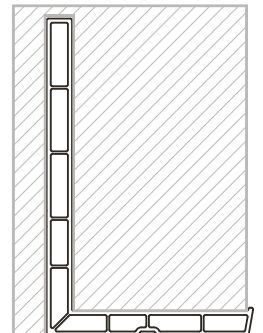
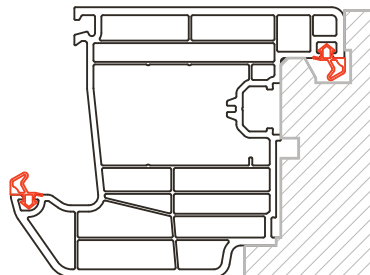
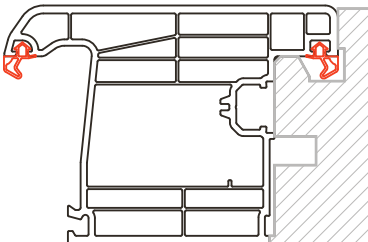
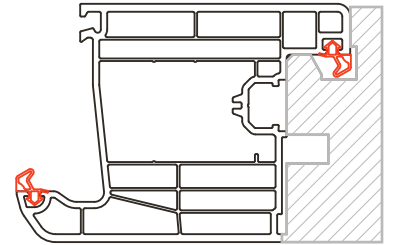
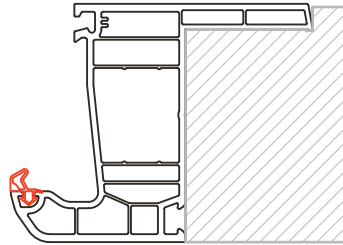
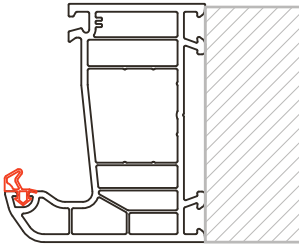
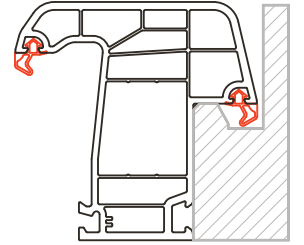
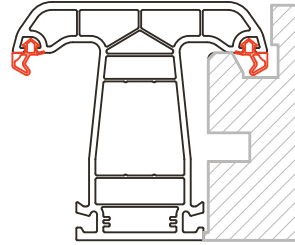
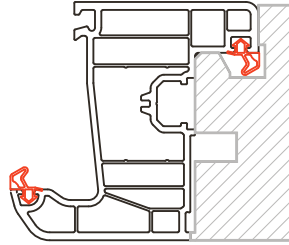
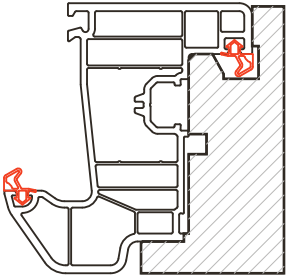
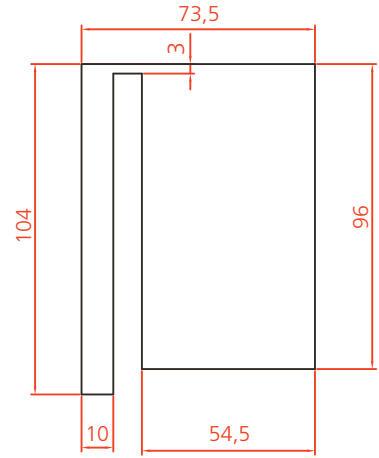
Damlalıklı Kapı

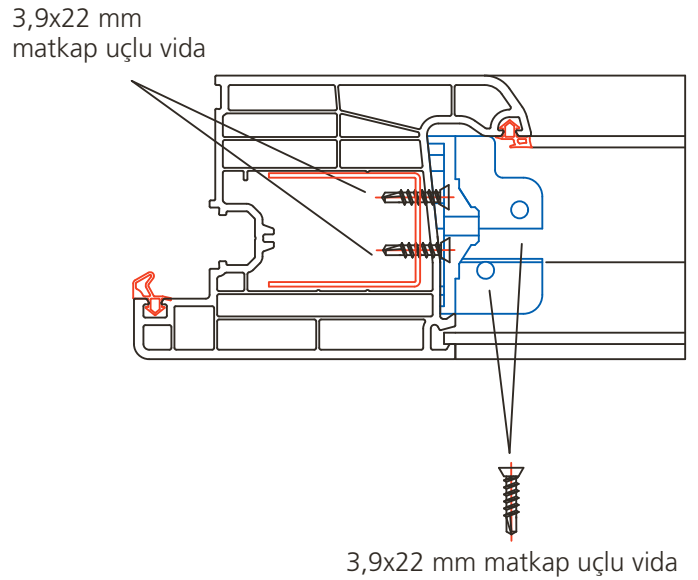
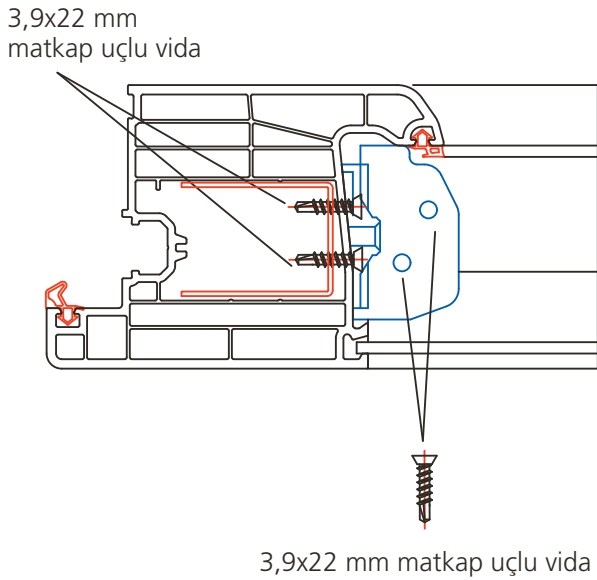
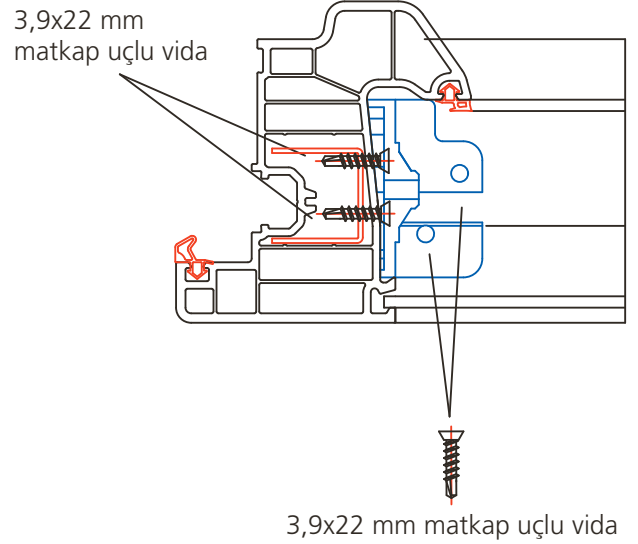
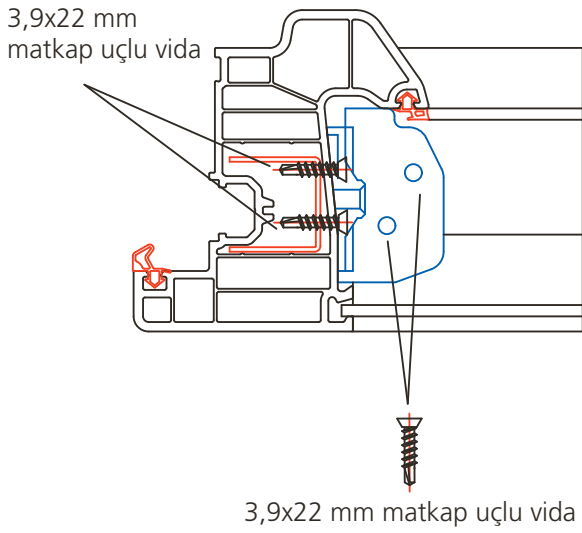
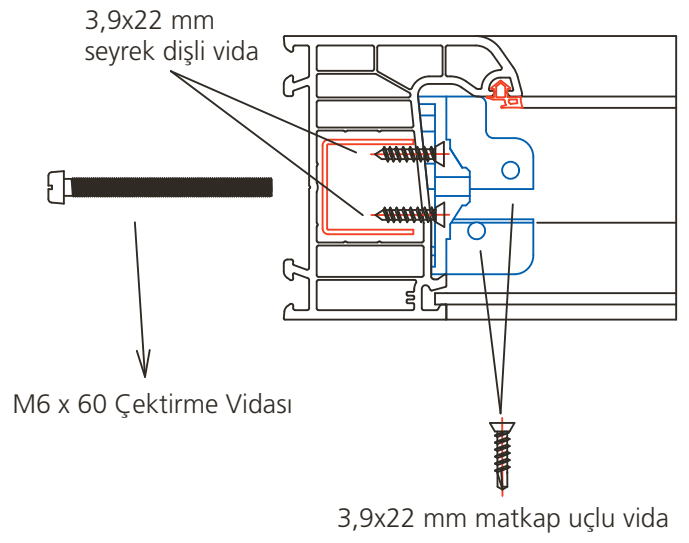
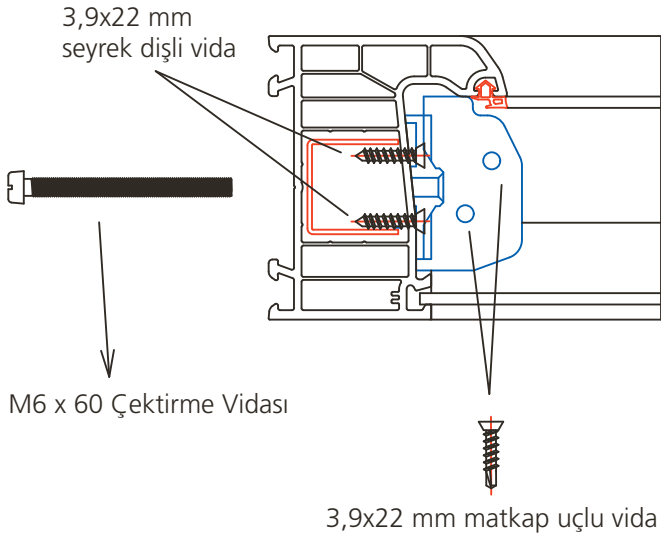


Pervazlı Kasa



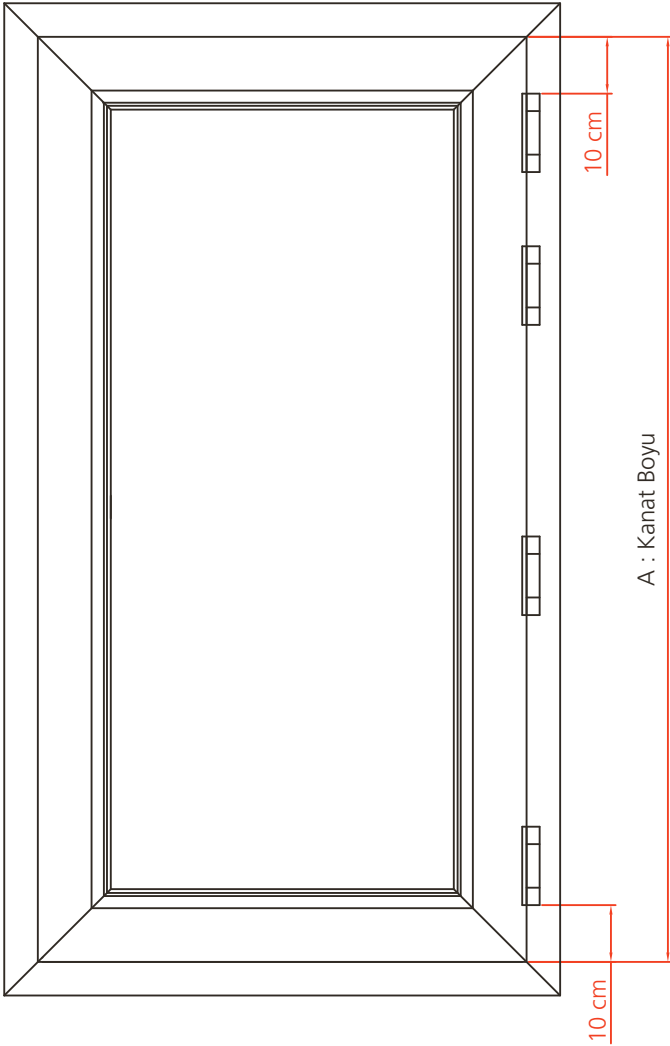
65 x 100 Pencere Pervazı





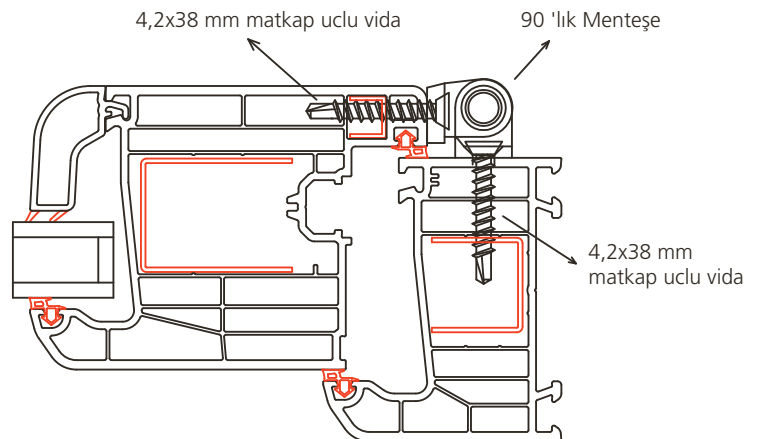
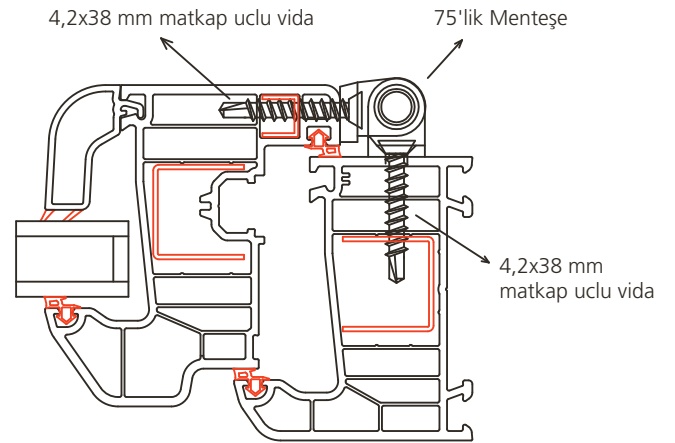
Menteşe Sayısı	
$A < 1.000 \text{ mm}$	2 ad
$1.000 < A < 1.500 \text{ mm}$	3 ad
$1.500 < A \text{ mm}$	4 ad

A: Kanat Boyu



İşlem Sırası:

1. Pencere Kanatlarında en küçük 75 mm'lik menteşe kullanılır.
2. Kapı Kanatlarında 90 mm'lik menteşe kullanılır.
3. Kanatlarda sarkma olmasını engellemek için menteşe destek sacı kullanılmalıdır.
4. Menteşe destek sacının kullanılmadığı durumlarda, kanada gelen menteşe vidası seyrek dişli olarak kullanılmalıdır.
5. Kanat altı montaj takozları ve menteşe şablonları kullanılarak montaj yapılmalıdır.



Rüzgar Yükünün Sınıflandırılması (EN 12210) :

Tablo 1

Sınıf	P1 (Pa)	P2* (Pa) = 0,5xP1	P3 (Pa) = 1,5xP1
0	Deneye tabi tutulmamıştır.		
1	400	200	600
2	800	400	1200
3	1200	600	1800
4	1600	800	2400
5	2000	1000	3000
E xxx **	xxx		

* Bu basınç 50 defa tekrar edilmiştir.
 ** Sınıf 5'in üzerindeki rüzgar yükü ile deneye tabi tutulan numune, Exxx olarak sınıflandırılır. Burada xxx gerçek deney basıncı P1 dir.

Sınıflandırma pozitif ve negatif rüzgar yükünde yapılan rüzgar yükü dayanımı testi sonuçlarına göre yapılır.

Bu sınıflandırma ileriki bölümlerde açıklayacağımız hesaplama yöntemleri ile birlikte kullanılarak gerçek maruz kalma şartları belirlenebilir.

Bağlı Cephe Sehimine Göre Sınıflandırma (EN 12210) :

Tablo 2

Sınıf	Bağlı Cephe Sehimi
A	< 1/150
B	< 1/200
C	< 1/300

Bağlı cephe sehimine göre sınıflandırma, test numunesinin P1 basıncındaki sehimine göre bu tablodan belirlenir.

Rüzgar Yükü Direnç Sınıflandırması (EN 12210) :

Tablo 3

Rüzgar Yükü Sınıfı	Bağlı Cephe Sehimi		
	A	B	C
1	A1	B1	C1
2	A2	B2	C2
3	A3	B3	C3
4	A4	B4	C4
5	A5	B5	C5
E xxx *	AE xxx	BE xxx	CE xxx

Not : Rüzgar yükü direnç sınıflandırmasında sayılar rüzgar yükü sınıfı (Çizelge 1), harfler ise bağlı cephe sehimini göstermektedir. (Çizelge 2)

Yapıların Maruz Kaldıkları Rüzgar Yükleri (TS 498) :

TS 498:1997 standardına göre yapıların maruz kaldıkları rüzgar yükleri şu şekilde hesaplanmaktadır;

W = Cf.q (kN/m²)

W : Rüzgar yükü değeri

Cf : Aerodinamik yük katsayısı (yük katsayısının belirlenmesi yapı geometrisine ve rüzgar yönüne bağlıdır.)

q : Emme hız basıncı (q = v² / 1600)

V : Rüzgar hızı (m/sn)

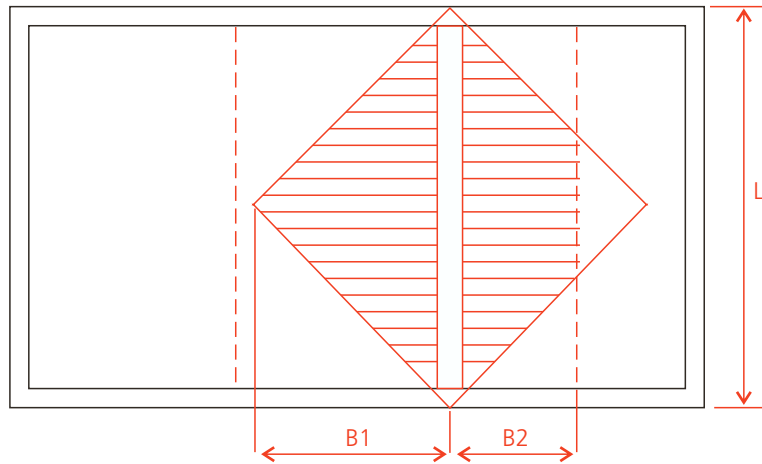
Bu formül ve hesaplama şekline göre yapıların yüksekliğe ve yapı tipine bağlı maruz kaldıkları rüzgar yükleri şu şekildedir;

Zeminden Yükseklik (m)	Rüzgar Hızı (m/s)	Genel Yapı Rüzgar Yükü Değeri (Pa)	Kule Yapı Rüzgar Yükü Değeri (Pa)
0 - 8	28	600	0
9 -20	36	960	600
21 -100	42	1320	1200
> 100	46	1560	1800

* Bir yapının kule tipi olabilmesi için cephe yüksekliği ortalama yapı genişliğinin en az 5 katı olmalıdır.

* Rüzgar yönüne x açılı eğimli yüzeyler için tablo değerleri Sinx değeri ile çarpılarak rüzgar yükü değerleri bulunur.

Pencerelerde Rüzgar Yüküne Bağlı Gerekli Atalet Momenti Hesabı:



Yük genişliği olarak nitelendirilen B ölçüsü hesaplanırken, yukarıdaki şekildeki gibi açılı çizilen doğruların kesiştiği uç noktadan çizginin başladığı noktaya olan mesafe, kanat genişliğinin yarısından küçükse B değeri olarak kanat genişliğinin yarısı alınır. Eğer büyükse bu ölçü B değeri olarak alınır.

Eğer orta kayıt ile birleşim söz konusu ise yer iki yüzeyin B ölçüleri toplanarak B değeri elde edilir (B1 + B2)

Gerekli atalet momenti hesabı formülü şu şekildedir:

$$I = \frac{W \cdot L^4 \cdot B}{1920 \cdot E \cdot f} \left[25 - 40 \cdot \left(\frac{B}{L}\right)^2 + 16 \cdot \left(\frac{B}{L}\right)^4 \right] \text{ cm}^4$$

I (cm⁴) : Gerekli atalet momenti

W (N/cm²): Rüzgar yükü değeri

L (cm): Kanat yüksekliği

B (cm): Yük genişliği

E (N/cm²): Destek sacının elastisite modülü

f (cm): Müsade edilen sehim miktarı. L değeri 240 cm yüksekliğe kadar

L/300, L/200 yada L/150 değeri, L değeri 240 cm den yüksek değerler için 0,8 cm alınır.

Bazı malzemelerin Elastisite Modülleri şu şekildedir;

Malzeme	E-Modül (N/mm ²)
PVC-U	2.700
Ahşap	10.000
Alüminyum	70.000
Çelik	210.000

Hesaplamalar yapılırken duvar yüzeyi üzerinde bulunan pencerenin maruz kaldığı rüzgar yükünün pencere üzerinde üniform bir şekilde dağıldığı varsayılmaktadır. Rüzgar yükü hesaplarında binanın bulunduğu coğrafi konum ve yapının şekli önemlidir. Ayrıca hesaplamalar pencere veya kapıların duvara montaj yapıldığı şekli ile yapılmaktadır. Bir yapı için rüzgar yükü hesabı yapılırken, bu bölgenin almış olduğu ortalama rüzgar hızı değerleri belirlenerek aşağıdaki tablodaki örneklerden yola çıkarak bu rüzgar hızları rüzgar yükü (Pa) değerine çevrilmeli ve formülasyonda kullanılarak gerekli atalet momenti değeri hesaplanmalıdır.

Rüzgar yükü değerleri ve bu değerlerin karşılık geldiği rüzgar hızları aşağıdaki tabloda verilmiştir;

Rüzgar Yükü W (Pa)	Rüzgar Hızı (m/s)	Rüzgar Hızı (km/h)
400	25,3	91
600	31	111,5
800	35,8	128,8
1200	43,8	157,7
1600	50,6	182,1
1800	53,6	193,2
2000	56,6	203,6
2400	62	223

Pencere sistemleri ısı iletim katsayısı yani U değeri, 3 farklı U değerinin açılımı şu şekildedir;

U_w: Pencerenin genel ısı iletim katsayısı değeri

U_f: Çerçevenin ısı iletim katsayısı değeri

U_g: Camlarının ısı iletim katsayısı değeri

U_w (Pencerenin genel değeri): Pencerenin bütününün ısı iletim katsayısı değeridir. Bu değer U_f ve U_g'yi de kapsar. U_w ayrıca doğrusal ısı transfer katsayılarından ve pencerenin ebadından da etkilenmektedir.

U_f (Çerçevenin değeri):Kasa - Panel kesitinin ısı iletim katsayısı değeridir.

U_g (Camların değeri):Camların ısı iletim katsayısı değeridir. Ara boşluğun ölçüsü, dolgu tipi ve cam sayısından etkilenmektedir.

Pencere ısı iletim katsayısı değeri U_w hesaplanırken standart pencere ebadı olan 1,23 m x 1,48 m üzerinden hesaplama yapılır. Hesaplama yapılırken kullanılan formül şu şekildedir;

$$U_w = \frac{(A_g \times U_g) + (A_f \times U_f) + (l_g \times \Psi_g)}{(A_g + A_f)}$$

U_g : Camların ısı transfer katsayısı

U_f : Çerçevenin ısı transfer katsayısı

Ψ : Yalıtılmış cam kenar mührünün doğrusal ısı transferi

A_g : Cam alanı

A_f : Çerçeve alanı

A_w : A_g + A_f

l_g : Çerçeve profilinin iç kenar uzunluğu veya cam tabakasının görünür çerçevesi.

Selenit 75 Isı İletim Katsayısı (U_w) Hesaplaması

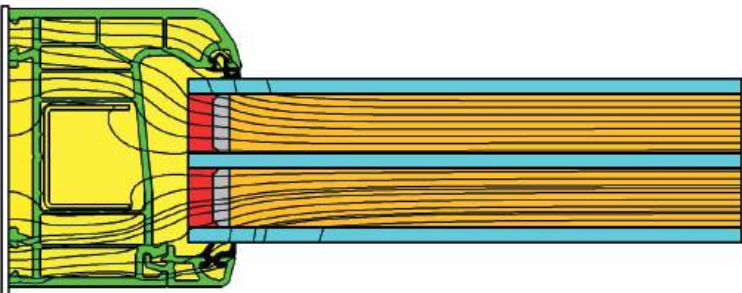
İç Ortam Sıcaklığı: 20 °C

Dış Ortam Sıcaklığı: 0 °C

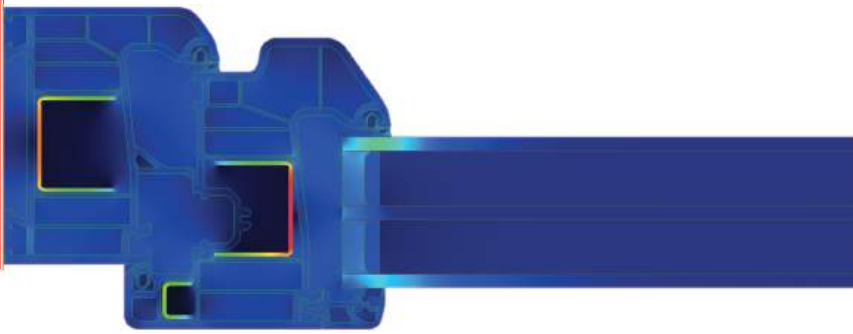
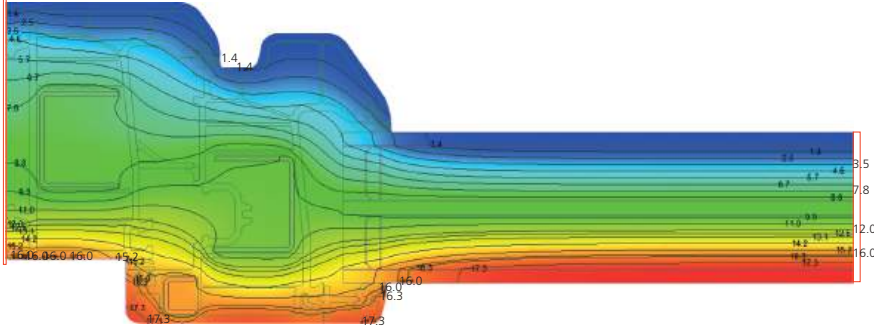
İç Ortam Nem Oranı: %40

2D İletkenlik Lf2D: 0,186 W/mK

U (ısı iletim katsayısı): 0,934 W/m²K



Pencere Kesiti Üzerinde Isı Dağılımı - İzotermeler



Pencere Ölçüler : 1.23 m genişlik x 1.48 m yükseklik
Pencere Genel Isı İletim Katsayısı U_w : **0,939 W/m²K**

A1 ve A2 için:

Bf : 113 mm
Uf : 1,273 W/m²
Ψ : 0,033 W/mK

A10 + A11 için :

Bf: 130 mm
KUf: 1,32 W/m²K
Ψ : 0,056 W/mK

A3 için :

Bf : 63 mm
Uf : 1,282 W/m²K
Ψ : 0,028 W/mK

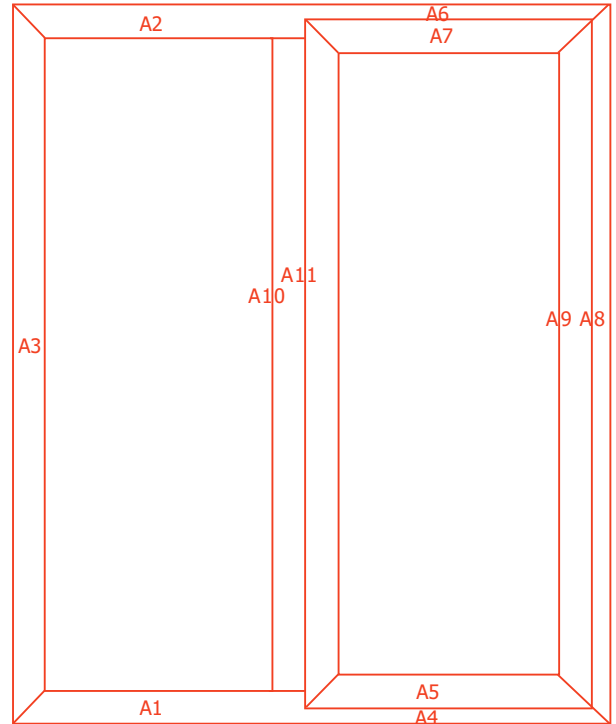
Ug : 0,06 W/m²K

Ag 1: 486 x 1.254 mm

Ag 2: 438 x 1.254 mm

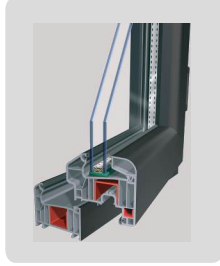
A4 + A5 ve A6+A7 ve A8+A9 için :

Bf : 113 mm
Uf : 1,273 W/m²K
Ψ : 0,033 W/mK;



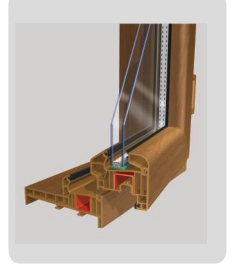
s lenit75

Profil Geniřliđi: 75 mm
 Odacık Sayısı: 6
 Conta Sayısı: 2
 Et Kalınlıđı Sınıfı: B
 Cam Kalınlıkları: 5, 20, 24, 32, 36, 44 mm



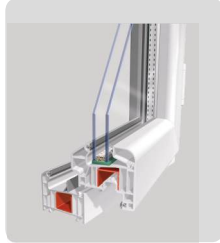
s lenit75 FRANSIZ KASA

Profil Geniřliđi: 160 mm
 Odacık Sayısı: 10
 Conta Sayısı: 3
 Et Kalınlıđı Sınıfı: B
 Cam Kalınlıkları: 5, 20, 24, 32, 36, 44 mm



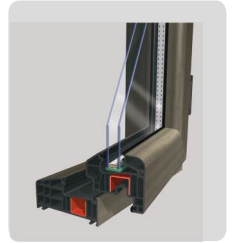
s lenit75 Strong

Profil Geniřliđi: 75 mm
 Odacık Sayısı: 6
 Conta Sayısı: 3
 Et Kalınlıđı Sınıfı: B
 Cam Kalınlıkları: 5, 20, 24, 32, 36, 44 mm



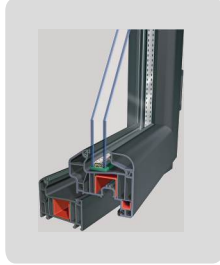
s lenit75 HOLLANDA KASA

Profil Geniřliđi: 120 mm
 Odacık Sayısı: 8
 Conta Sayısı: 2
 Et Kalınlıđı Sınıfı: B
 Cam Kalınlıkları: 5, 20, 24, 32, 36, 44 mm



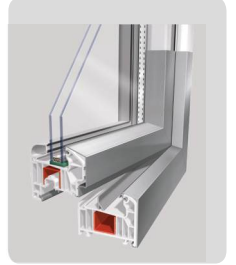
s lenit75 Selective

Profil Geniřliđi: 75 mm
 Odacık Sayısı: 6
 Conta Sayısı: 2
 Et Kalınlıđı Sınıfı: A
 Cam Kalınlıkları: 5, 20, 24, 32, 36, 44 mm



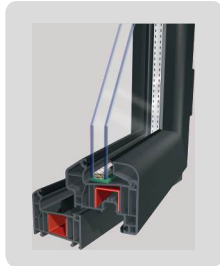
s lenit75 COVER

Profil Geniřliđi: 75 mm
 Odacık Sayısı: 6
 Conta Sayısı: 2
 Et Kalınlıđı Sınıfı: A
 Cam Kalınlıkları: 5, 20, 24, 32, 36, 44 mm



s lenit75 Selective Strong

Profil Geniřliđi: 75 mm
 Odacık Sayısı: 6
 Conta Sayısı: 3
 Et Kalınlıđı Sınıfı: A
 Cam Kalınlıkları: 5, 20, 24, 32, 36, 44 mm



FIRAT

Türkoba Mah. Fırat Plastik Cad. No: 23
34537 Büyükçekmece - İstanbul - TÜRKİYE
T: (0212) 866 41 41 - 866 42 42
F: (0212) 859 04 00 - 859 05 00

Müşteri Hizmetleri:
444 9 378 (FRT) - 0 800 219 80 20

firat@firat.com - info@firat.com
info@firatpen.com.tr - musterihizmetleri@firat.com
www.firat.com - www.firatpen.com.tr

📷 / Fıratplastiktr 📱 / Fıratplastik 📞 / Fıratplastik 🌐 / Fıratplastik
📷 / Fıratpentr 📱 / Fıratpen 📞 / Fıratpentr