

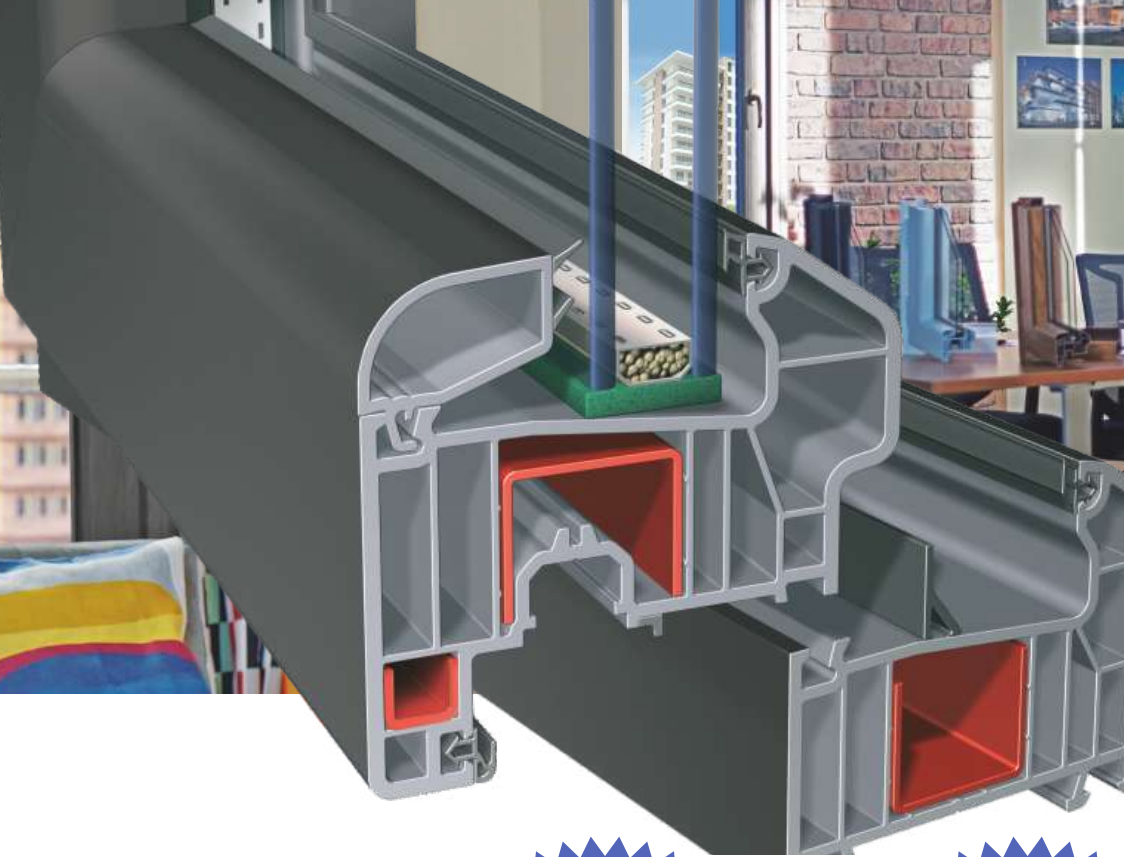


# sele nit75 sele nit75

— Selective Strong — — Strong —

A SINIFI ET KALINLIĞINDA & 3 CONTALI SİSTEMDE YENİ TREND

3 CONTALI  
SİSTEM



KASA &  
KANAT  
GENİŞLİĞİ  
75 MM

ET KALINLIĞI  
SELENIT  
SELECTIVE STRONG:  
A SINIFI  
SELENIT STRONG:  
B SINIFI



**FIRATPEN**

Türkoba Mah. Fırat Plastik Cad. No: 23  
34537 Büyükçekmece - İstanbul - TÜRKİYE  
T: (0212) 866 41 41 - 866 42 42  
F: (0212) 859 04 00 - 859 05 00

Müşteri Hizmetleri:  
444 9 378 (FRT) - 0 800 219 80 20

firat@firat.com - info@firat.com  
info@firatpen.com.tr - musterihizmetleri@firat.com  
www.firat.com - www.firatpen.com.tr

© / Fıratplastiktr ® / Fıratplastik ☒ / Fıratplastik © / Fıratplastik  
© / Fıratpentr ® / Fıratpen ☒ / Fıratpentr

**FIRAT**



ARALIK / 2024

## SELENİT SELECTIVE STRONG & SELENİT STRONG PENCERE VE KAPI SİSTEMLERİ

### A SINIFI ET KALINLIĞINDA & 3 CONTALI SİSTEMDE YENİ REND Alman Pasif Ev Sertifikalı SELENİT SELECTIVE STRONG & SELENİT STRONG

Estetik, güç ve performans kriterleri en üst seviyede tasarlanan A Sınıfı et kalınlığına ve 3 contalı sisteme sahip Alman Pasif Ev Sertifikalı Selenit Selective Strong ve yine 3 contalı Selenit Strong modern yapıların enerji tasarrufu yüksek penceresi olmayı sürdürüyor. Değişen yaşam kültürü ve mekan anlayışı gözetilerek "zamanın ruhuna" uygun çözüm arayışları için geliştirilen Selenit Selective Strong tüm teknik ve görsel detayları karşılayan A sınıfı et kalınlığı, 75 mm profil genişliği, 6 odacıklı tasarımı ve 3. contasıyla bir sistem bütünlüğü sunuyor ve en üst düzey performans değerlerini yakalayarak üstün enerji tasarrufu sağlıyor. 22 farklı renk seçeneği ve estetik hatlarıyla farklılık arayanlara alternatif çözümler sunarken içi ve dışı farklı renklerde pencereleriyle hem dekorasyonunuzla hem de yapılarınızın dış yüzeyiyle uyumlu alternatifler geliştiriyor.

### KALİTENİN ESTETİK VE PERFORMANSLA UYUM SİSTEM

→ Selenit Selective Strong ve Selenit Strong Serilerinin tüm profilleri 75mm genişliğindedir. Selenit Selective Strong Serisi A Sınıfı et kalınlığında ve 3 contalı sisteme; Selenit Strong Serisi ise B sınıfı et kalınlığında ve yine 3 contalı sisteme sahiptir. → Ana profillere entegre detay profiller sayesinde her türlü mimari ve teknik detayı çözebilecek yetkinliktedir. → 44 mm'ye kadar üçlü cam kullanımı yapılabilir.



Fransız Kasa Profili

Alüminyum Eşik Sistemi

Hollanda Kasa Profili

- 13 aks ispanyolet kullanımına uygundur.
- Sistemin sahip olduğu mukavemet değerleri yüksek katlı yapılarda kullanılabilmesini sağlar.
- 22 farklı renk ve dokuya sahip lamine renk kartelasıyla, yapıların iç ve dış ortamına uygun seçenekler sunar.

### TEKNOLOJİ VE ESTETİK SELENİT SELECTIVE STRONG VE SELENİT STRONG İLE BULUŞTU YÜKSEK RÜZGAR YÜKÜ DAYANIMI

→ Selenit Selective Strong ve Selenit Strong tasarlanırken, pvc profillerin ve sistem içerisinde kullanılacak destek saclarının mukavemet ve atalet moment değerleri ve buna bağlı "rüzgar yükü dayanımı" en yüksek oranlarda gözetilmiştir. → Selenit Selective Strong ve Selenit Strong, yüksek katlı yapılarda ve geniş açıklıkların kapatılmasında yüksek performansıyla güvenle kullanılabilir yeni çözümler sunar. → Sistemin sahip olduğu griyay profilleri, mimari tasarım açısından geniş açıklıkların kapatılması istendiğinde ideal mukavemet değerlerini rahatlıkla sağlar. → Selenit Selective Strong ve Selenit Strong Sisteminin sahip olduğu yüksek dayanım değerleri (3.000 Pa 245 km/h) güvenlik testinden başarıyla geçmiş ve rüzgar yükü sınıflandırmasında C3 sınıfına girmiştir.

### YENİ NESİL YAPILARDA STANDART ÜSTÜ ÇÖZÜM ARAYANLARA SU VE HAVA SIZDIRMAZLIĞI

→ Hava ve su geçirgenliği değerlerinin en düşük seviyelerde tutulması için Selenit Selective Strong ve Selenit Strong Serileri 3 contalı olarak tasarlanmıştır. → Enerji korunumu için gereken dış ortamdan iç ortama hava geçişinin engellenmesi, standart iç ve dış contaya ilaveten orta conta ile sağlanmıştır. → Profiller, sisteme sızabilecek yağmur sularını profil üzerinde eğimler ve tahliye kanalları oluşturularak dış ortama tahliye edebilecek şekilde tasarlanmıştır.

→ Selenit Selective Strong ve Selenit Strong, 600 Pa (110 km/h) rüzgar yükü altında ve dakikada 4 litre yağmur suyu ile yapılan testlerde iç ortama su sızdırmamış ve kalitesini kanıtlamıştır.

### ÜSTÜN "ISI VE SES YALITIMI" İLE DAHA FAZLA KONFOR ISI YALITIMI

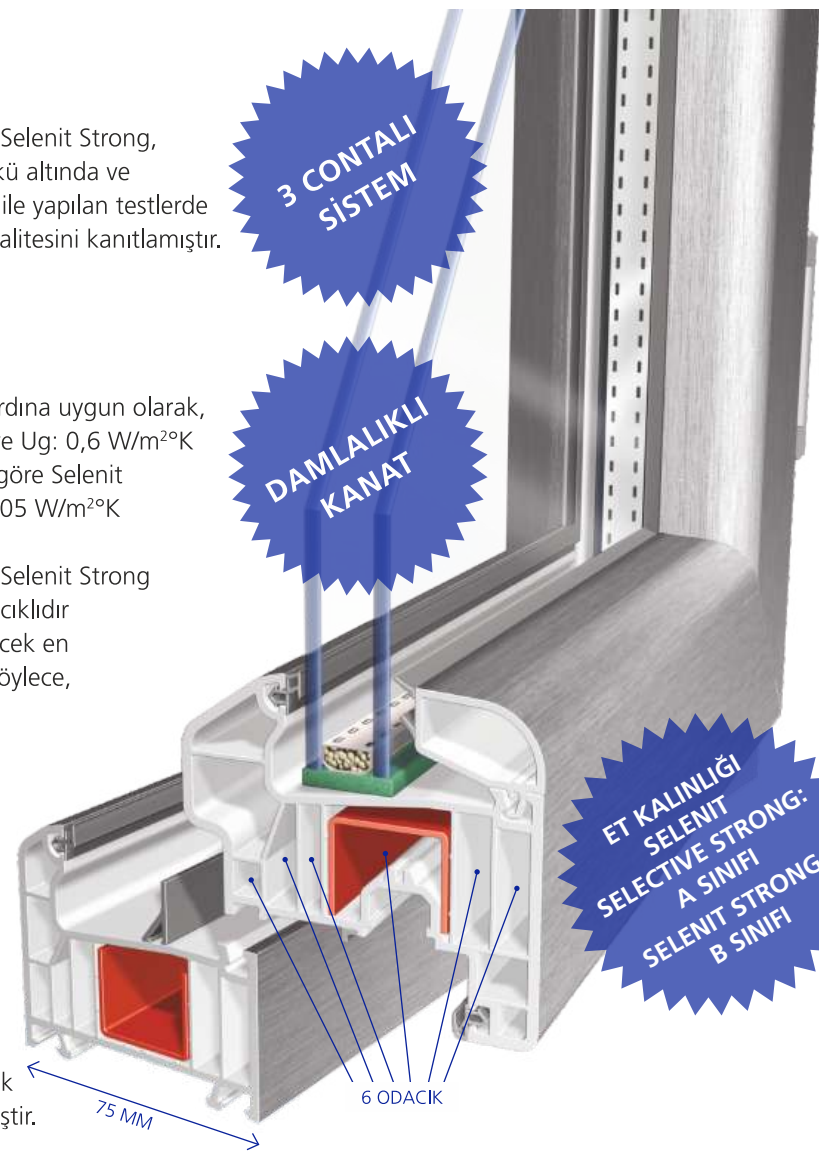
→ TS EN ISO 10077-2 standardına uygun olarak, 1,23 m x1,43 m ölçülerinde ve  $U_g: 0,6 \text{ W/m}^2\text{°K}$  camla yapılan test sonucuna göre Selenit Sistemi  $U_f: 1,1 \text{ W/m}^2\text{°KUw}$ :  $1,05 \text{ W/m}^2\text{°K}$  değerlerine ulaşmıştır. → Selenit Selective Strong ve Selenit Strong Serilerinin ana profilleri 6 odacıklıdır ve odacıkları mümkün olabilecek en geniş şekilde tasarlanmıştır. Böylece, ısı iletim katsayısı değeri en düşük seviyelere çekilmiştir. → 3. orta conta sistemiyle bir pvc pencere sisteminde yakalanabilecek en iyi yalıtım değerlerine ulaşmıştır. → Selenit Selective Strong ve Selenit Strong Serilerinin profilleri tasarlanırken, ısı iletim katsayısında en düşük değerlere ulaşılması gözetilmiştir.

### SES YALITIMI

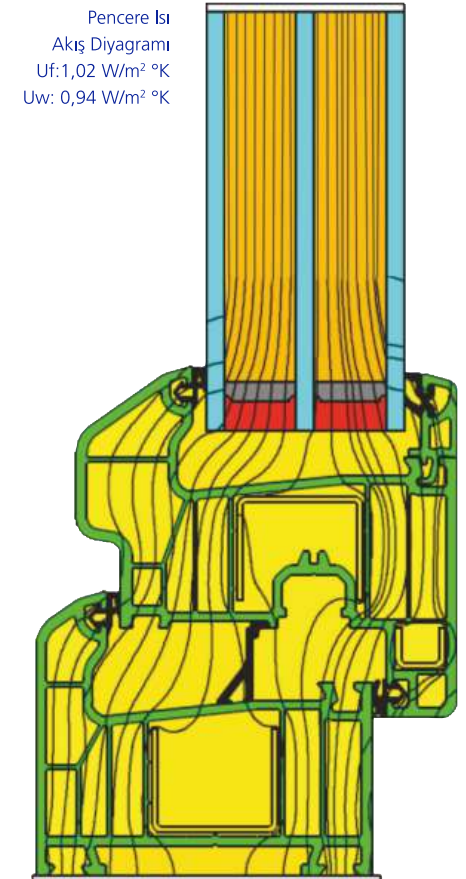
→ Selenit Selective Strong ve Selenit Strong Serilerinin yüksek akustik yalıtımı yaşam konforu için gerekli en gürültüsüz ortamı en iyi şekilde karşılar. → Selenit Selective Strong ve Selenit Strong pencere sistemlerinde kullanılacak akustik özellikli camlarla 43 dB'e kadar ses yalıtımı sağlamak mümkündür. → Selenit Selective Strong ve Selenit Strong Serileri çok yüksek ses seviyelerinin olduğu hava alanı, tren yolları vb. ortamlarda dahi normal ses düzeylerini sağlamaktadır.

### EŞİK SİSTEMİ

Selenit Eşik Sistemi, Selenit kapı sistemlerinde kasa alt eşiğinin oluşturduğu yüksekliği ortadan kaldırmak ve estetik bir görünüm elde etmek için tasarlanmıştır. Bu sistemde kullanılan alüminyum eşik profili, iç kısımdaki plastik eşik profili ve eşik çitası sayesinde eşik sisteminin ısı yalıtım zafiyeti ortadan kaldırmıştır. Ayrıca, kapı üzerine monte edilen alüminyum damlalık profili yardımıyla dış ortamdan gelebilecek su ve yağmurun hızlı tahliyesi sağlanırken estetik bütünlük de korunmaktadır.



Pencere Isı Akış Diyagramı  
 $U_f: 1,02 \text{ W/m}^2 \text{°K}$   
 $U_w: 0,94 \text{ W/m}^2 \text{°K}$



## RENK VE DESEN KARTELASI



PROFİL GENİŞLİĞİ  
75 mm

ET KALINLIĞI  
SELENİT SELECTIVE STRONG A SINIFI  
SELENİT STRONG B SINIFI

CONTA SAYISI  
3

ODACIK SAYISI  
6

SES YALITIMI  
43 db

HAVA GEÇİRGENLİK  
SINIFI 4

SU SIZDIRMAZLIK  
SINIFI 9A

PROFİL ISI YALITIMI  
 $1,1 \text{ W/m}^2 \text{°K}$

PENCERE ISI YALITIMI  
 $1,05 \text{ W/m}^2 \text{°K}$

RÜZGAR YÜKÜNE  
DAYANIM  
SINIFI C3

CAM KALINLIĞI  
20, 24, 32, 42, 44 MM

Hesaplamalar TS EN ISO 10077-2 standardına göre 1,23x1,43 m ölçülerinde pencere için  $0,6 \text{ W/m}^2 \text{°K}$  ısı iletim kat sayısına sahip cam ünitesi kullanılarak yapılmıştır.



## SELENİT SERİSİ PROFİLLER

