

redonit 85

PRESTİJLİ PROJELİN TERCİHİ

85 MM
KASA
GENİŞLİĞİ

3
CONTALI
SİSTEM

A SINIFI
ET
KALNLIĞI

Türkoba Mah. Fırat Plastik Cad. No: 23
34537 Büyükçekmece - İstanbul - TÜRKİYE
T: (0212) 866 41 41 - 866 42 42
F: (0212) 859 04 00 - 859 05 00

Müşteri Hizmetleri:
444 9 378 (FRT) - 0 800 219 80 20

firat@firat.com - info@firat.com
info@firatpen.com.tr - musterihizmetleri@firat.com
www.firat.com - www.firatpen.com.tr

© / Fıratplastiktr ® / Fıratplastik ☒ / Fıratplastik © / Fıratplastik
© / Fıratpentr ® / Fıratpen ☒ / Fıratpentr

FIRAT



FIRATPEN



REDONİT 85 PENCERE VE KAPI SİSTEMLERİ

PRESTİJLİ PROJELERİN TERCİHİ

Alman Pasif Ev Serifikalı REDONİT 85

Hayatımız ve mekan anlayışımız büyük bir hızla değişiyor. Zamanımızı daha verimli kullanmaya çalışıyoruz ve yaşadığımız mekânlarda yıllarca sorun yaşamayacağımız enerji tasarrufu yüksek tercihler yapmaya özen gösteriyoruz. Yapı teknolojisi daha yüksek konfor ve daha işlevsel ürünler üzerine şekillenmeye devam ediyor. Alman Pasif Ev Serifikalı REDONİT 85, PVC pencere standartlarını farklı bir boyuta taşıyan; güç, estetik, ısı ve ses yalıtımı kriterlerinin tüm gereklilikleri sağlayan prestijli projelerin standartları aşan penceresi. Yüksek ısı ve ses yalıtımıyla daha fazla konfor ve enerji tasarrufu sağlamak için tasarlandı. 85 mm profil genişliği, A sınıfı et kalınlığı, 7 odacıklı tasarımı, 3 contalı sistemiyle en zorlu iklim koşullarında dahi termal ve akustik yalıtım değerlerinde maksimum performans sergileyen Redonit; 22 farklı lamine seçeneğiyle projelerin standart üstü tercihi olmayı sürdürüyor. Redonit, dekoratif beklentilerinizi karşılamak için iç ve dış yüzeylerde farklı renk alternatifini sunuyor; giderek daha duyarlı hale geldiğimiz gürültüye karşı mükemmel ses yalıtımı ve 3 contalı sistemiyle ekstra sızdırmazlık sağlıyor. Seçkin beğenilerle yaşam konforunu artırmak isteyenler için kusursuz bir pencere sistemi olan Redonit sizlerle tanışmayı bekliyor.

ESTETİK

22 farklı lamine seçeneği ile tüm prestijli projelerin dekoratif beklentilerini karşılayan REDONİT 85, yapıların dış cephesinin ve iç ortamın mimari estetiğine uyum sağlamak için iç-dış farklı renk lamine uygulanmasına imkan vermektedir.

SİSTEM

→ Redonit sistemi 85 mm profil genişliğine sahiptir.
→ Sistemin tüm profilleri A sınıfı et kalınlığına sahiptir.
→ 7 odacıklı olarak tasarlanmıştır.
→ Sistemin tüm profilleri kendinden 3 contalıdır.
→ 44 mm'ye kadar cam ünitesi kullanmak mümkündür.
→ Redonit; profil genişliği, odacık sayısı ve sızdırmazlık sistemi sayesinde en zor şartlarda ve en geniş açıklıklarda dahi rahatlıkla kullanılabilir.
→ 13 aks ispanyolet sistemine uygundur.
→ Sahip olduğu detay ve yardımcı profiller yardımıyla tüm mimari projelere rahatlıkla çözüm üretilebilecek şekilde tasarlanmıştır.

RÜZGAR YÜKÜ DAYANIMI

→ Redonit Redonit sistemi, 3.000 Pa(245 km/h) rüzgar yükü dayanımına ve güvenlik testine; 600 Pa (110 km/h) su sızdırmazlık dayanımına göre tasarlanmıştır ve bu testlerden başarıyla geçmiştir.

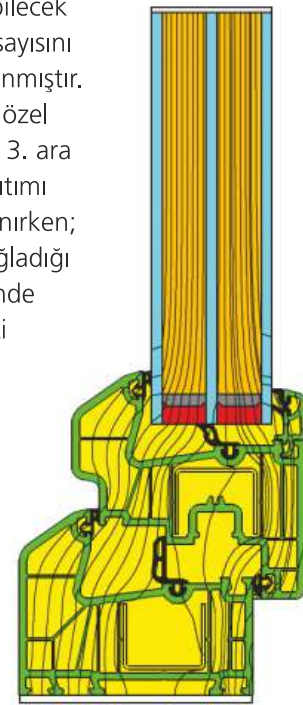
→ Redonit geliştirilirken yapıların maruz kalabilecekleri azami rüzgar yükü değerleri göz önünde bulundurulmuş, destek saclarının yapısı ve profil içerisindeki konumları maksimum verim alınacak şekilde tasarlanmıştır.
→ Sistem, sahip olduğu detay ve griyaj profiller sayesinde çok katlı modern yapılarıdaki geniş açıklıkların kapatılması için gerekli mukavemet değerlerini rahatlıkla sağlamaktadır.
→ Sahip olduğu A sınıfı et kalınlığı ve destek sacları sayesinde yüksek rüzgar yüklerine karşı gerekli atalet değerlerini karşılayabilmektedir.

SU VE HAVA SIZDIRMAZLIĞI

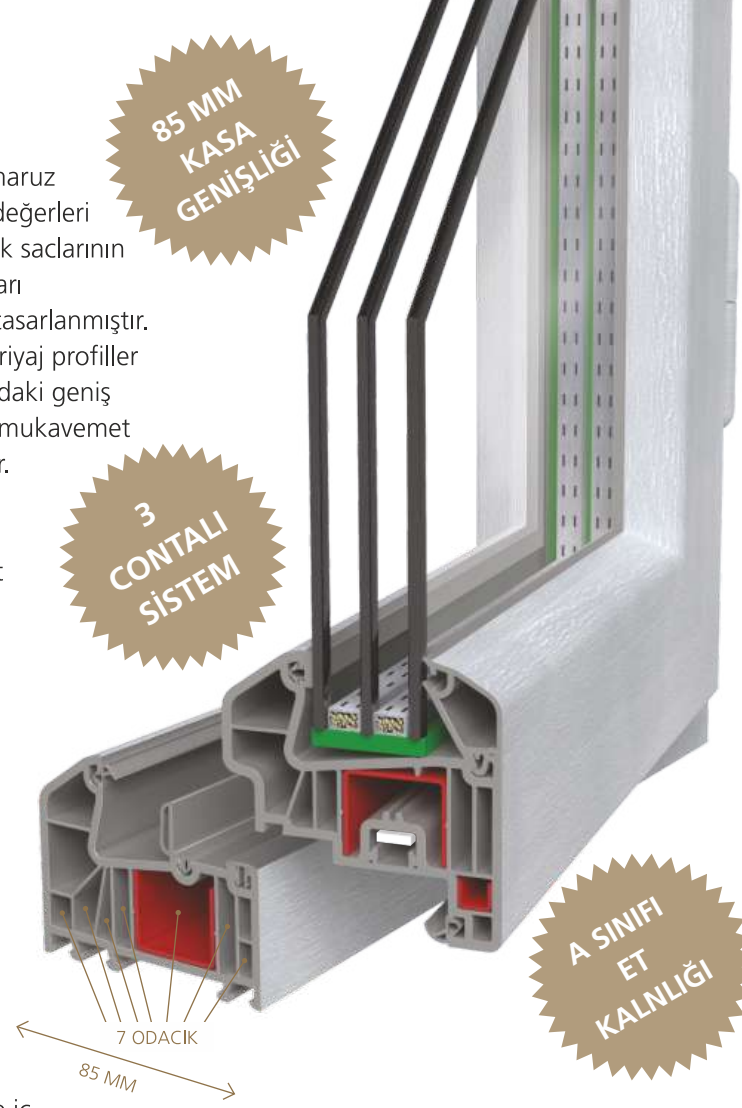
→ Su tahliyesinin daha hızlı ve rahat şekilde gerçekleşmesi için geliştirilmiş su tahliye açısı ve setleri sayesinde yüksek rüzgar yüklerinde dahi yağmura karşı üstün dayanım sağlanmıştır.
→ 600 Pa (110 km/h) rüzgar yükü altında 4 litre/dakika yağmur debisinde yapılan testlerde iç ortama hiçbir su sızıntısı olmamıştır.
→ Sahip olduğu 3. conta sistemi ile iç ortama su geçişi tamamen engellenmiştir.

ISI YALITIMI

→ Redonit sistemi, 85 mm profil genişliği, 7 odacıklı sistemi, 44 mm ye kadar cam ünitesi kullanabilme özelliği, odacık genişlikleri ve profil yüksekliği gibi üstün özellikleri ile pencere sistemlerinde sağlanabilecek en düşük ısı iletim katsayısını elde etmek için tasarlanmıştır.
→ Sistemde kullanılan özel tasarım kasa, kanat ve 3. ara conta özelliği ile ısı yalıtımı en üst seviyede karşılanırken; yaz ve kış aylarında sağladığı enerji tasarrufu sayesinde Redonit kendini amorti eden bir yatırımdır.
→ TS EN ISO 10077-2 standardına uygun 1,23 m x 1,43 m ölçülerinde pencere sistemi ile
Ug: 0,6 W/m²K,
Uw: 0,93 W/m²K
ve Uf: 1,07 W/m²K değerleri sağlanmıştır.



Pencere Isı Akış Diyagramı
Uf: 1,07 W/m² °K
Uw: 0,93 W/m² °K



RENK VE DESEN KARTELASI

BEYAZ

KREM

MAUN

FINDIK

KESTANE

KOYU YEŞİL

GECE MAVİSİ

ALTIN MEŞE

BUDAKLI MEŞE

CEVİZ

SEDİR

ANTİK CEVİZ

RUSTİK MEŞE

ARDIÇ

ANTRASİT

SMOOTH ANTRASİT

SİYAH

FÜME

GİRİ

SATEN GİRİ

GÜMÜŞ GİRİ

ELOKSAL GİRİ

PROFİL GENİŞLİĞİ
85 mm

ET KALINLIĞI
A SINIFI

CONTA SAYISI
3 (ORTA CONTALI)

ODACIK SAYISI
7

PROFİL ISI İLETİM
KATSAYISI
1,07 W/m² °K

PENCERE ISI İLETİM
KATSAYISI
0,93 W/m² °K

SES YALITIMI
44 db

HAVA GEÇİRGENLİK
SINIFI 4

SU SIZDIRMAZLIK
SINIFI 9A

RÜZGAR YÜKÜNE
DAYANIM
SINIFI C3

CAM KALINLIĞI
20, 24, 32 MM

Hesaplamalar TS EN ISO 10077-2 standardına göre 1,23x1,43 m ölçülerinde pencere için 0,6 W/m² °K ısı iletim kat sayısına sahip cam ünitesi kullanılarak yapılmıştır.



REDONİT 85 SERİSİ PROFİLLER

KASA PROFİLİ

ORTA KAYIT PROFİLİ

DAMLALIKLI KANAT PROFİLİ

DÜZ KANAT PROFİLİ

KANAT İÇİ ORTA KAYIT PROFİLİ

KANAT ADAPTÖR PROFİLİ

İÇE AÇILIR KİLİTLİ KAPI PROFİLİ

DIŞA AÇILIR KİLİTLİ KAPI PROFİLİ

20 MM ÇİFT CAM ÇİTA PROFİLİ

24 MM ÇİFT CAM ÇİTA PROFİLİ

32 MM ÜÇ CAM ÇİTA PROFİLİ

