

FIRAT

SHUTTERBOX
Roller Blinds System

TEKNİK

KATALOG

03 Profiller

04 Enjeksiyon Ürünleri

06 Diğer Ürünler

07 Panjur Kutuları

10 Kutu Sarım Ölçüleri

13 Profil Kesim ve Malzeme Listesi

15 Yan Kapak Hazırlama

16 Kutu Hazırlama

23 Raylar ve Lameller

24 Kutu Destek Profilleri

25 155x155 mm Kutu Uygulaması

26 195x195 mm Kutu Uygulaması

27 220x220 mm Kutu Uygulaması

28 155x155 mm Kutu Uygulaması

30 195x195 mm Kutu Uygulaması

33 220x220 mm Kutu Uygulaması

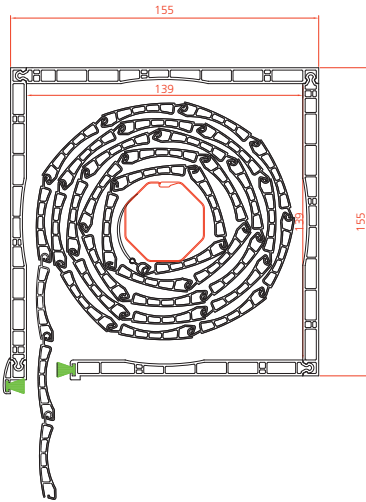
Her türlü projeye mükemmel uyum sağlayan Shutterbox Panjur Sistemleri, bina dış yüzeyine taşmayan ve pencere üzerine uygulanan monoblok panjur sistemleridir. Laminasyon seçenekleri, estetik görünümleri ve işlevsel yapısıyla mimari ve dekoratif beklentilerinize uygun çözümler sunar.

Shutterbox Panjur Sistemleri 3 farklı ölçüde kutu sisteminden oluşmaktadır;

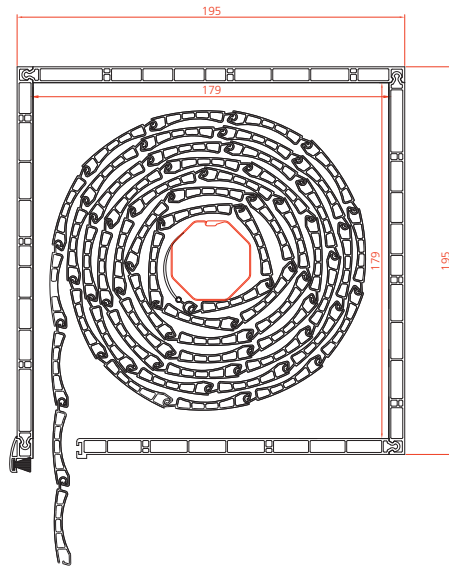
1. 155 mm Panjur Kutusu
2. 195 mm Panjur Kutusu
3. 220 mm Panjur Kutusu

- ✓ Shutterbox Panjur Sistemleri sahip olduğu 3 farklı tip kutu ölçüsü ile en yüksek açıklıklardan en düşük açıklıklara kadar tüm pencere ve kapı ölçülerine uyumlu olarak tasarlanmıştır.
- ✓ Shutterbox Panjur Sistemleri ile 37 mm den 55 mm ye kadar PVC ve alüminyum lamel kullanımına uygundur.
- ✓ Sistem, sahip olduğu detay profiller sayesinde sürme sistemlerine uygulanabildiği gibi panjur ile birlikte stor ve plise sineklik kullanımına da uygun olarak tasarlanmıştır.
- ✓ Shutterbox panjur sistemleri ile kutu içerisinde kullanılabilen motorlar sayesinde panjurunuzu buton ya da kumanda yardımı ile çalıştırabilirsiniz.
- ✓ Shutterbox Panjur Sistemleri, sağladığı ısı, ses yalıtımı ve ekstra hırsız emniyeti sayesinde uygulandığı yapıya değer katar.

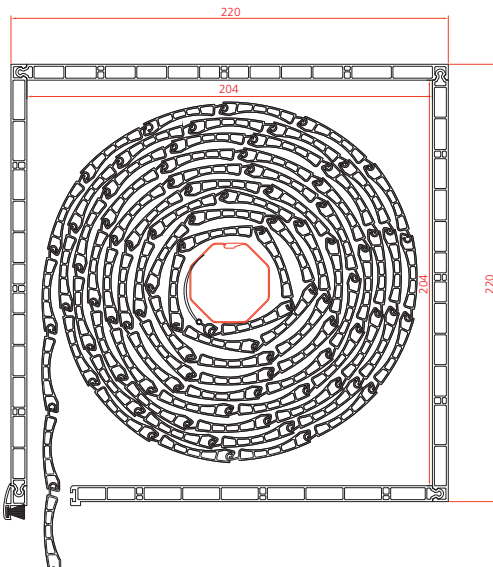
155 mm Panjur Kutusu

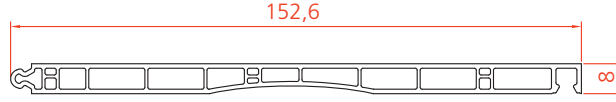


195 mm Panjur Kutusu

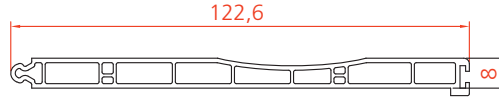


220 mm Panjur Kutusu

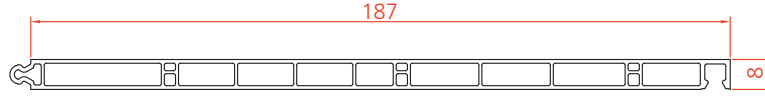




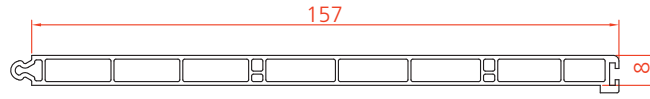
155 mm Panjur Kutu Profili



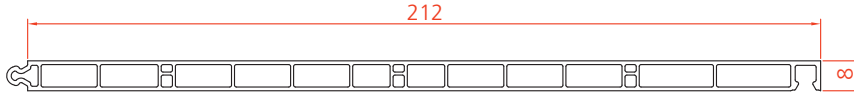
155 mm Panjur Kutu Alt Profili



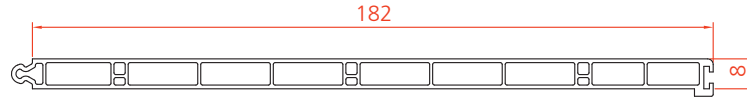
195 mm Panjur Kutu Profili



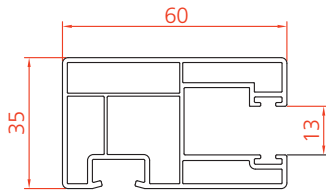
195 mm Panjur Kutu Alt Profili



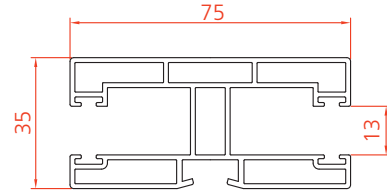
220 mm Panjur Kutu Profili



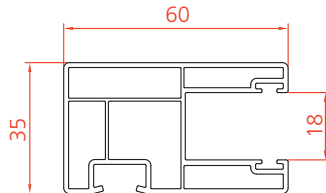
220 mm Panjur Kutu Alt Profili



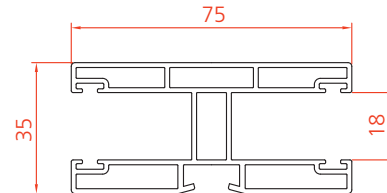
39 mm Kenar Ray



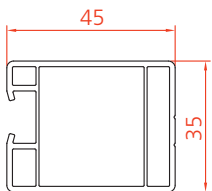
39 mm Orta Ray



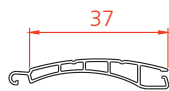
55 mm Kenar Ray



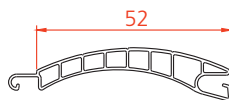
55 mm Orta Ray



Sineklik Adaptör Profili



37 mm'lik PVC Lamel



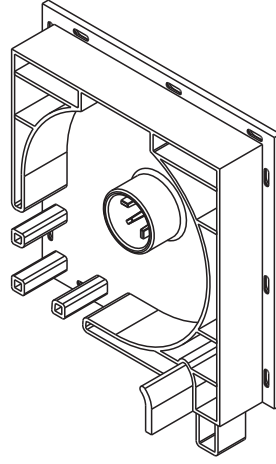
52 mm'lik PVC Lamel



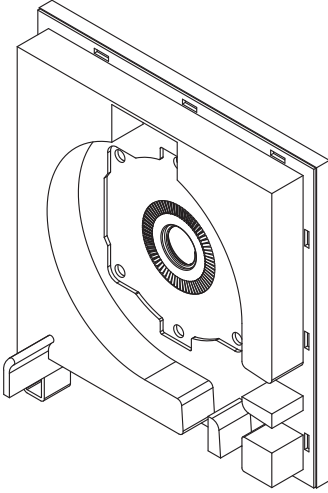
Alın Kapama Çıtası



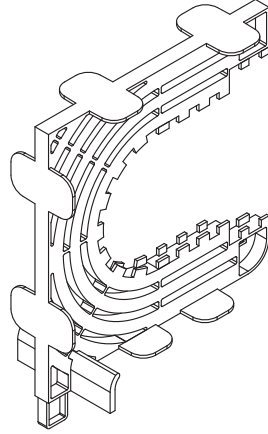
Alm. Alın Kapama Çıtası



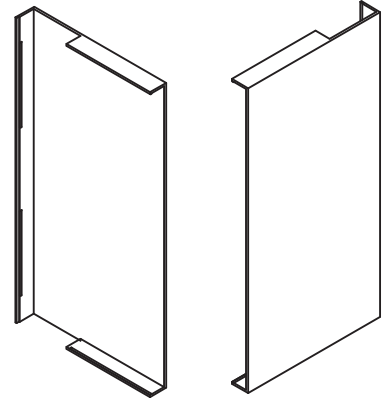
155 mm Kutu Yan Kapağı



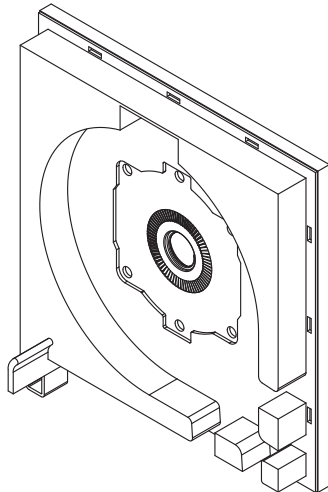
195 mm Kutu Yan Kapağı



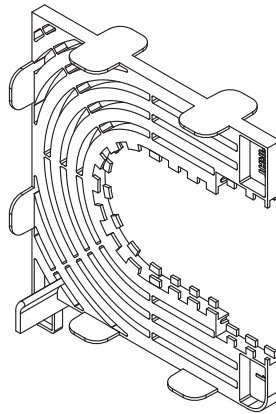
195 mm Kutu İçi Orta Yatak



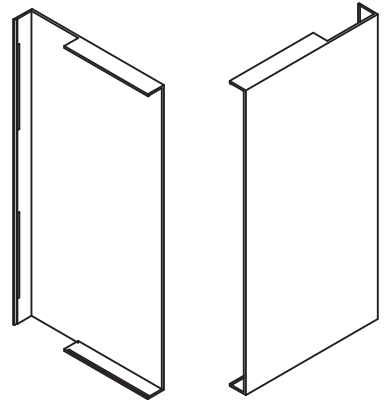
195 mm Dış Kapak



220 mm Kutu Yan Kapağı



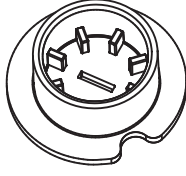
220 mm Kutu İçi Orta Yatak



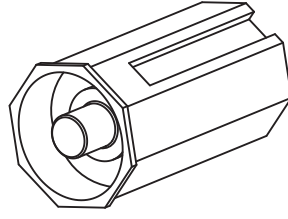
220 mm Kutu Dış Kapak



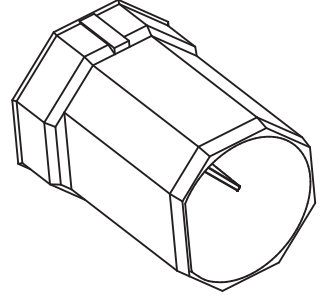
Kordon
Geçiş Yüksüğü



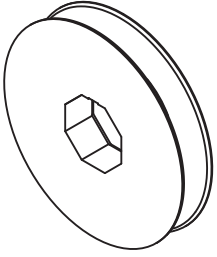
Rulman Yuvası



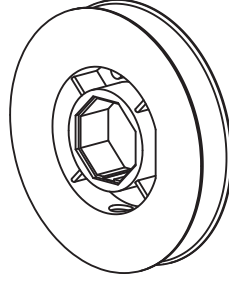
40'lık Tambur Başı



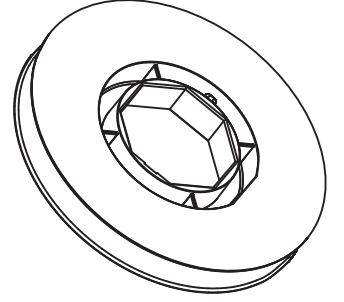
60'lık Tambur Başı



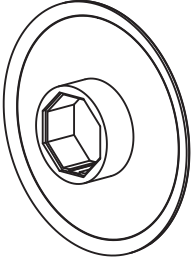
155'lik Kordon Sarma Makarası



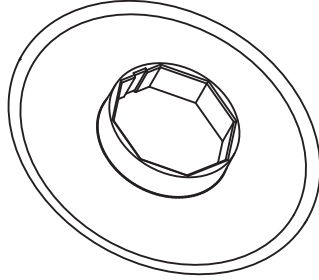
40'lık Kordon Sarma Makarası



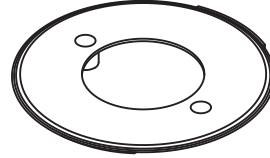
60'lık Kordon Sarma Makarası



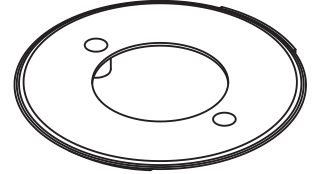
40'lık Tespit Diski



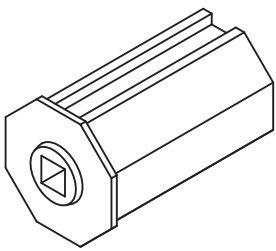
60'lık Tespit Diski



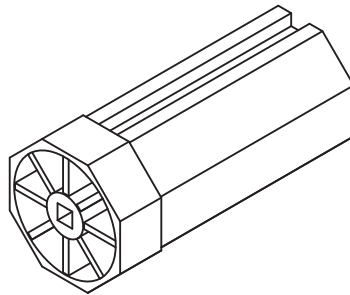
195'lik Motor Muhafaza Kapağı



220'lik Motor Muhafaza Kapağı



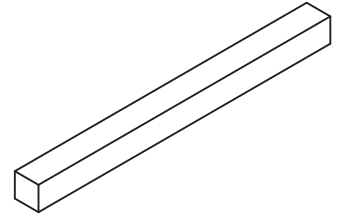
40'lık Pimsiz Tambur Başı



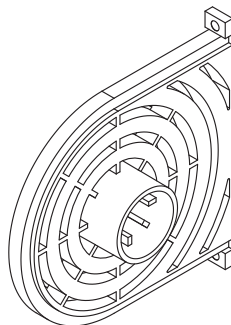
60'lık Pimsiz Tambur Başı



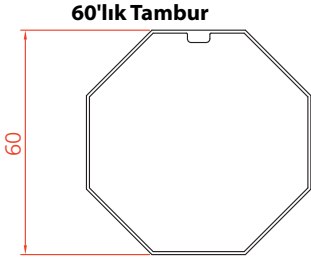
Kare Rulman



Panjur Mili

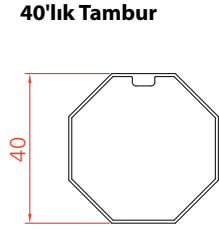


Rulmansız Orta Yatak



60'lık Tambur

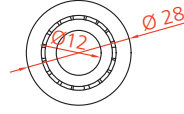
60'lık Tambur



40'lık Tambur

40'lık Tambur

Rulman

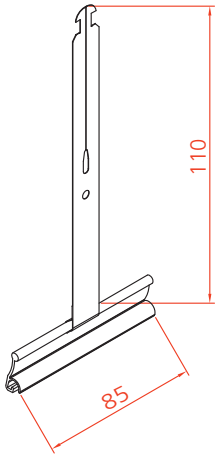


Rulman

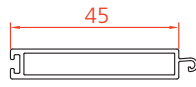
Lamel Stoperi



Lamel Stoperi



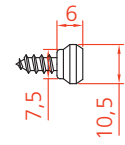
Çelik Askı Yayı



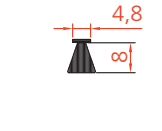
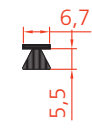
Alüminyum Ağırık Lameli



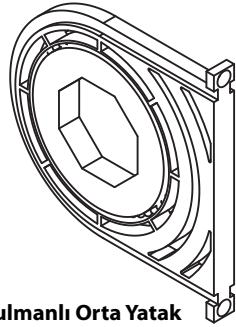
Lamel Tapası
(39 - 41 - 45 - 55)



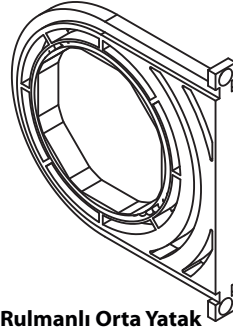
Nipel Vida



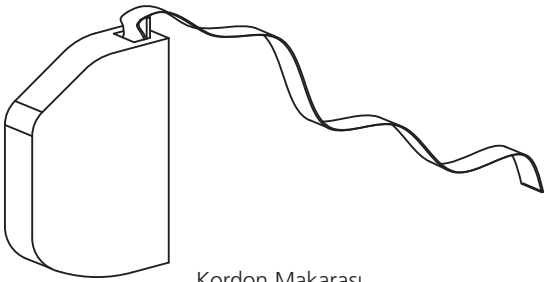
Kıl Fitiller



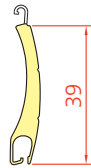
40'lık Rulmanlı Orta Yatak



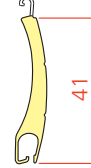
60'lık Rulmanlı Orta Yatak



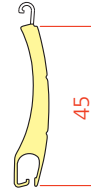
Kordon Makarası



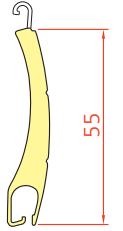
39



41

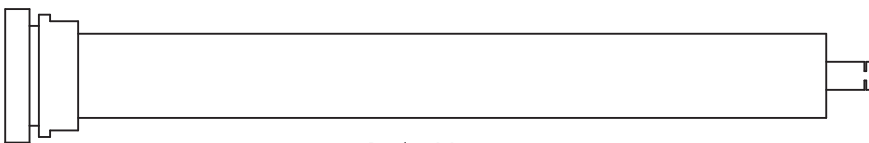


45

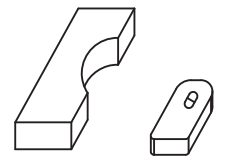


55

Alüminyum Lameller

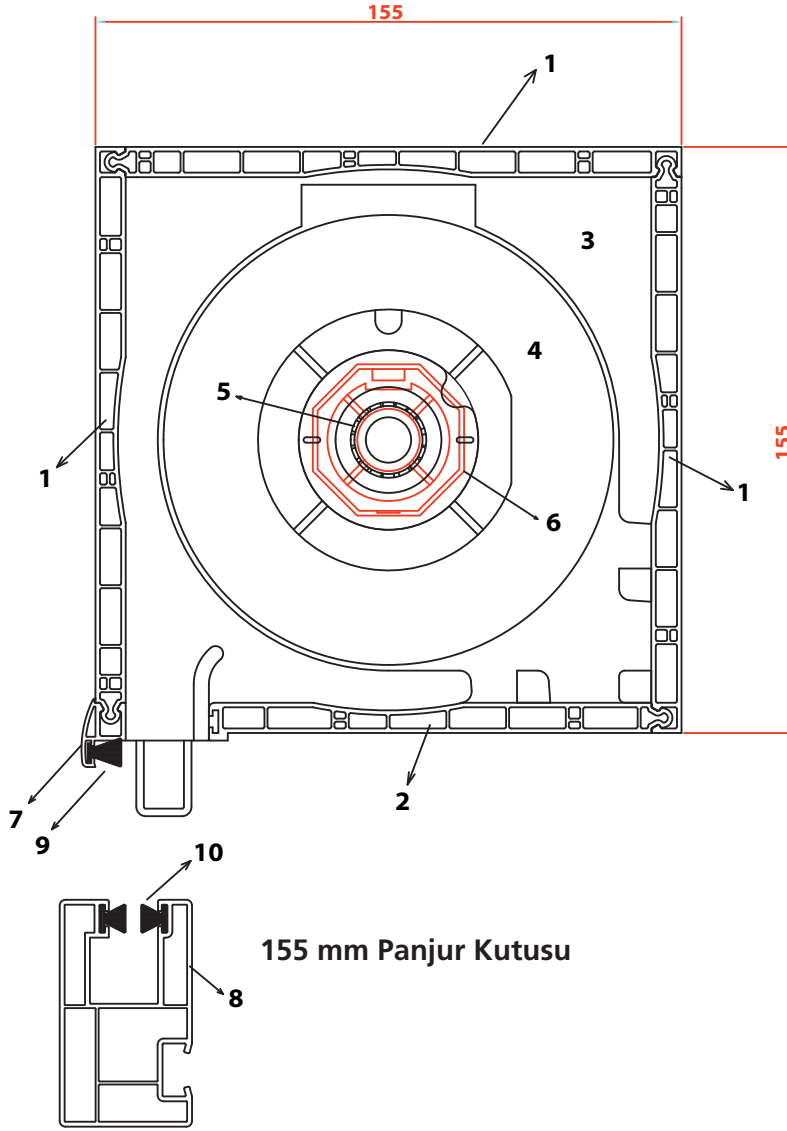


Panjur Motoru



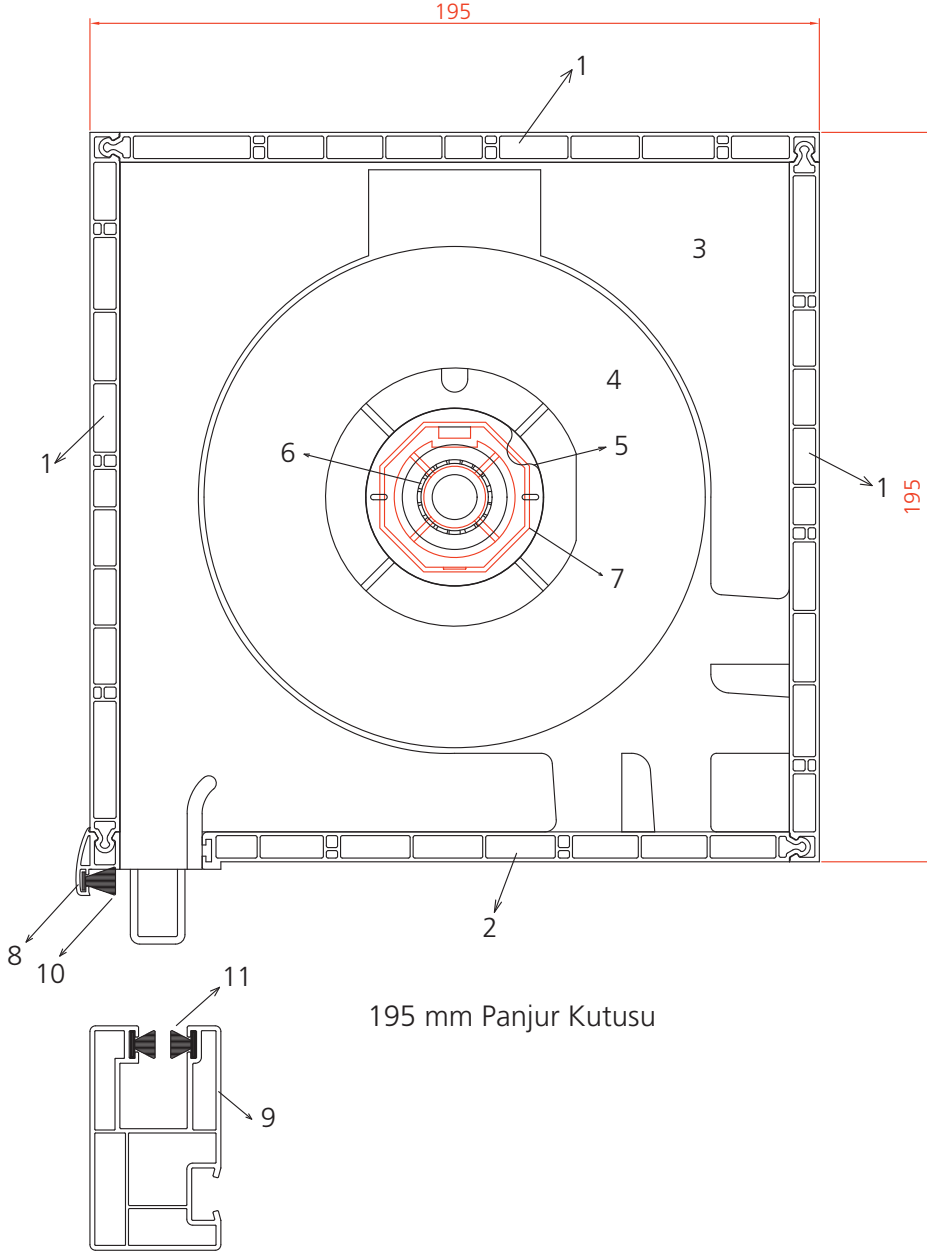
Kumanda Alıcı - Verici

Panjur motorları 60'lık ve 40'lık olmak üzere iki ana gruba ayrılmaktadır. Bu motorlar da lamel ağırlığına bağlı olmak üzere kendi aralarında tork(güç) ve hızlarına göre sınıflandırılmaktadır. Motor seçimi yapılırken bu kriterlere dikkat edilmelidir. Ayrıca panjur motorları talep edildiği durumda alıcı ve verici yardımıyla uzaktan kumanda ile kontrol edilebilmektedir.

**195 mm Panjur Kutusu Özellikleri:**

- 1- Kutu dış ölçüsü 155x155 mm'dir.
- 2- Pencere uygulamaları için uygun panjur sistemidir.
- 3- Kutu hariç lamel sarım boyu 160 cm'dir.
- 4- 37 mm PVC ve 39 mm alüminyum lamel kullanımına uygundur.
- 5- Sistem tek parça panjurlarda kullanıma uygundur. Bölmeli uygulama yapılamamaktadır.
- 6- 155 mm Panjur kutusunda dış kapak kullanımına gerek yoktur. Yan kapak dış kısmı buna göre tasarlanmıştır.
- 7- 55 mm Panjur kutusunda rulman yuvası kullanımına gerek yoktur. Yan kapak üzerinde rulman yuvası yekpare olarak bulunmaktadır.
- 8- Tüm kutuların kenar ray profilleri ortaktır.
- 9- 22 farklı lamine kaplama rengi uygulanmaktadır.
- 10- 40'lık motor uygulaması yapılabilmektedir. Motor uygulaması yapılmak istendiğinde yan kapaklar üzerinde bulunan rulman yuvalarının kesilmesi gerekmektedir.
- 11- Sistem 40'lık tambur kullanımına uygundur.
- 12- Sineklik Adaptör Profili kullanılarak stor ve plise sineklik uygulaması yapılabilir.
- 13- Sineklik adaptör profili kullanılarak sürme sistemlerine panjur uygulanabilir.

Sıra No	Ürün Adı
1	155 mm Panjur Kutu Profili
2	155 mm Panjur Kutu Alt Profili
3	155 mm Kutu Yan Kapağı
4	40'lık Kordon Makarası
5	Rulman
6	40'lık Tambur Başı
7	Alın Kapama Çıtası
8	39 mm Kenar Ray Profili
9	4,8x8 mm Kıl Fital
10	6,7x5 mm Kıl Fital

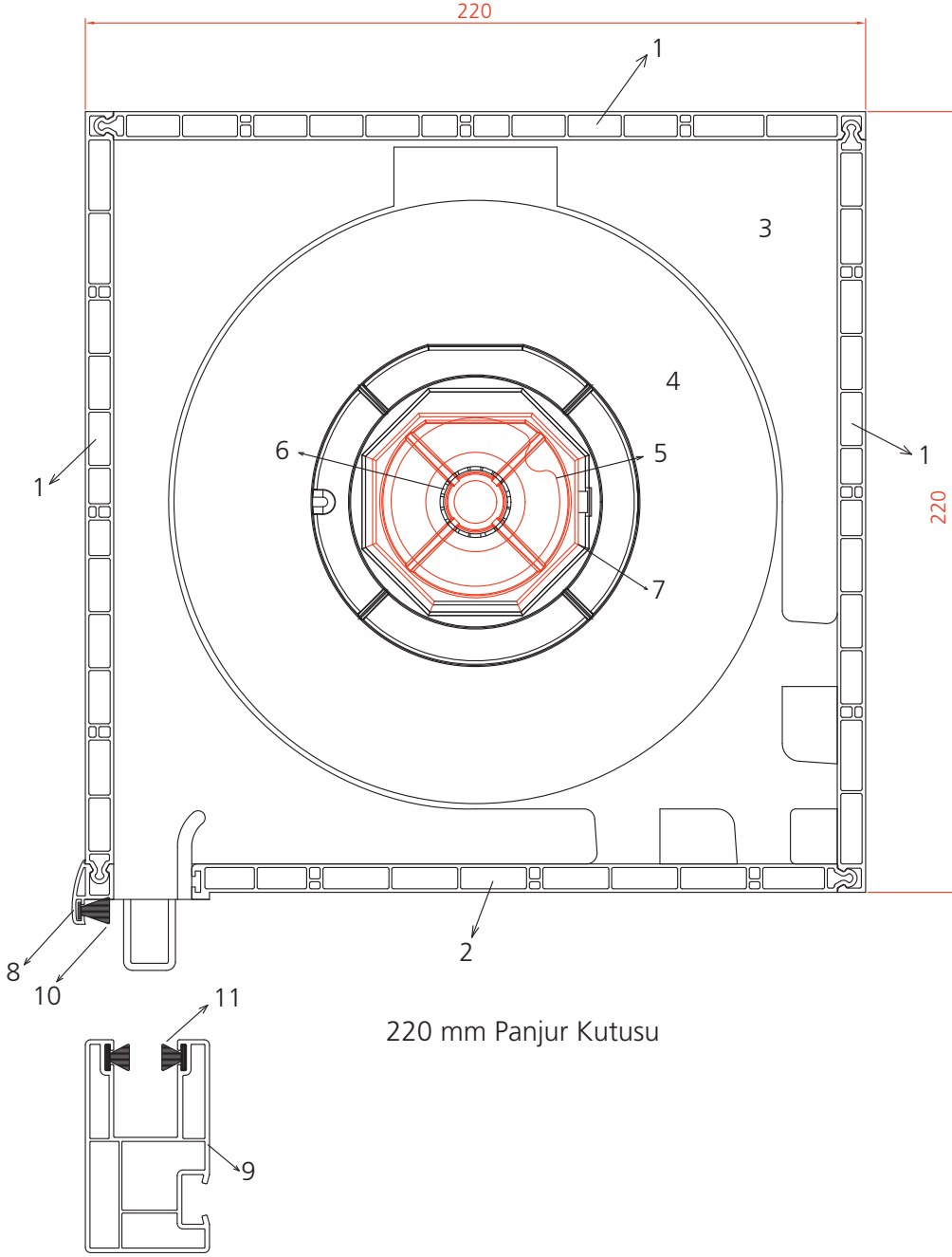


195 mm Panjur Kutusu

195 mm Panjur Kutusu Özellikleri:

- 1- Kutu dış ölçüsü 195 x 195 mm ölçüsündedir.
- 2- Tüm pencere ve kapı sistemlerine uygulanabilir.
- 3- Kutu hariç lamel sarım boyu 300 cm'dir. (PVC 39'luk lamel ile) Diğer lameller ile sarım miktarları ve sarım ölçüleri tablolarında verilmiştir.
- 4- 37 - 52 mm PVC ve 39 - 41 - 45 - 55 mm alüminyum lamel kullanımına uygundur.
- 5- Tüm kutuların kenar ray ve orta ray profilleri ortaktır.
- 6- 22 farklı lamine kaplama rengi uygulanmaktadır.
- 7- 40' lık - 60' lık motor uygulaması yapılabilmektedir.
- 8- Sistem 40' lık ve 60' lık tambur kullanımına uygundur.
- 9- Sineklik Adaptör Profili kullanılarak stor ve plise sineklik uygulaması yapılabilir.
- 10- Sineklik adaptör profili kullanılarak sürme sistemlerine panjur uygulanabilir.

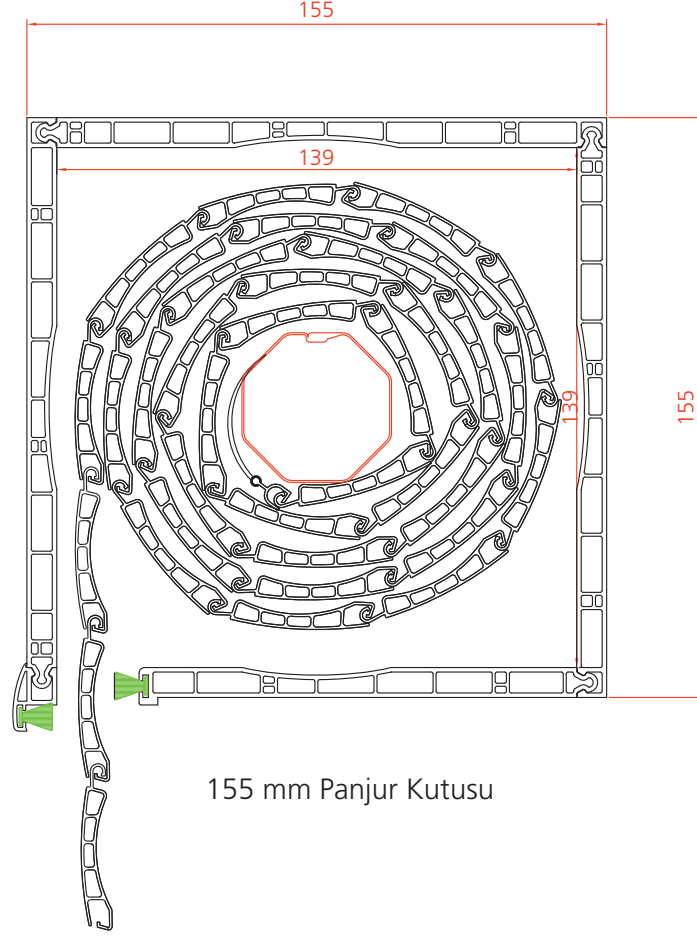
Sıra No	Ürün Adı
1	195 mm Panjur Kutu Profili
2	195 mm Panjur Kutu Alt Profili
3	195 mm Kutu Yan Kapağı
4	Kordon Sarma Makarası
5	Rulman Yuvası
6	Rulman
7	Tambur Başı
8	Alın Kapama Çıtası
9	Kenar Ray Profili
10	4,8x8 mm Kıl Fital
11	6,7x5 mm Kıl Fital



220 mm Panjur Kutusu Özellikleri:

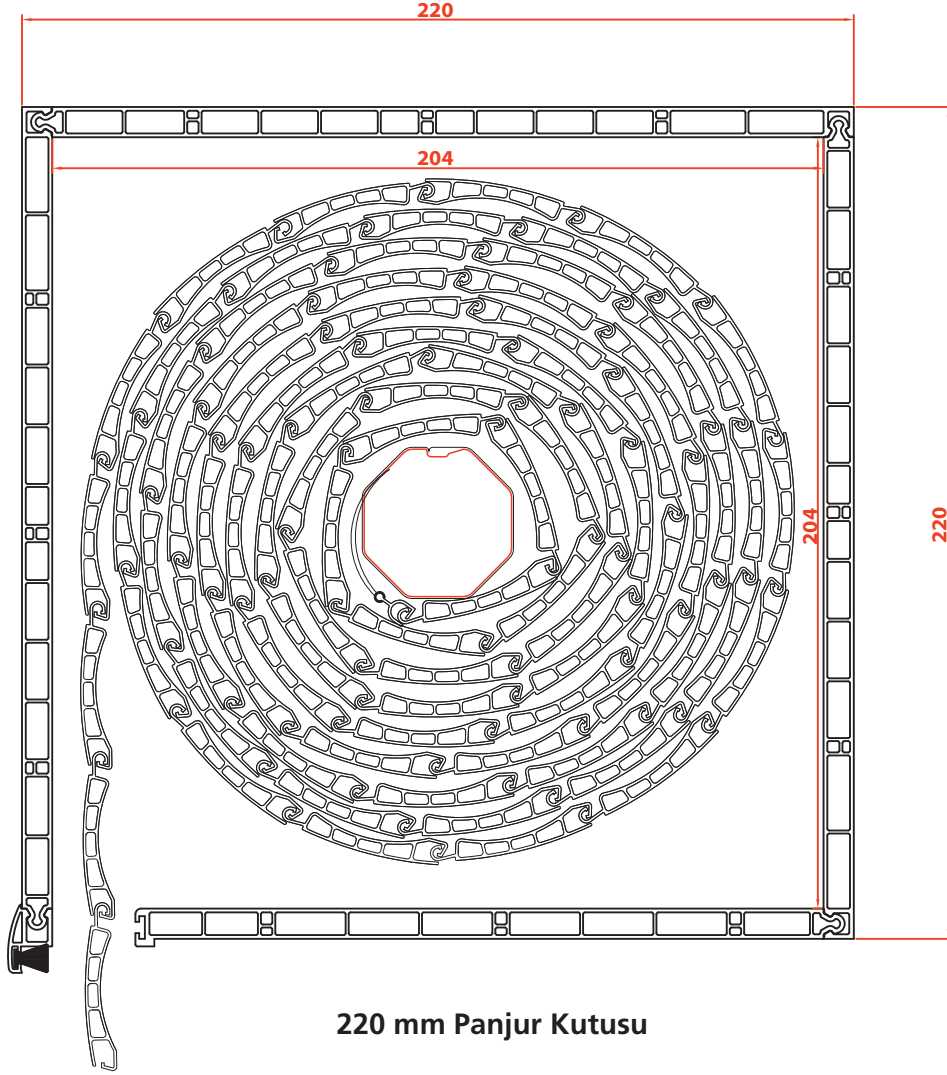
- 1- Kutu dış ölçüsü 220 x 220 mm ölçüsündedir.
- 2- Tüm pencere ve kapı sistemlerine uygulanabilir.
- 3- Kutu hariç lamel sarım boyu 400 cm'dir. (PVC 39'luk lamel ile) Diğer lameller ile sarım miktarları ve sarım ölçüleri tablolarında verilmiştir.
- 4- 37 - 52 mm PVC ve 39 - 41 - 45 - 55 mm alüminyum lamel kullanımına uygundur.
- 5- Tüm kutuların kenar ray ve orta ray profilleri ortaktır.
- 6- 22 farklı lamine kaplama rengi uygulanmaktadır.
- 7- 40' lık - 60' lık motor uygulaması yapılabilmektedir.
- 8- Sistem 40' lık ve 60' lık tambur kullanımına uygundur.
- 9- Sineklik Adaptör Profili kullanılarak stor ve plise sineklik uygulaması yapılabilir.
- 10- Sineklik adaptör profili kullanılarak sürme sistemlerine panjur uygulanabilir.

Sıra No	Ürün Adı
1	220 mm Panjur Kutu Profili
2	220 mm Panjur Kutu Alt Profili
3	220 mm Kutu Yan Kapağı
4	Kordon Sarma Makarası
5	Rulman Yuvası
6	Rulman
7	Tambur Başı
8	Alın Kapama Çıtası
9	Kenar Ray Profili
10	4,8x8 mm Kıl Fital
11	6,7x5 mm Kıl Fital

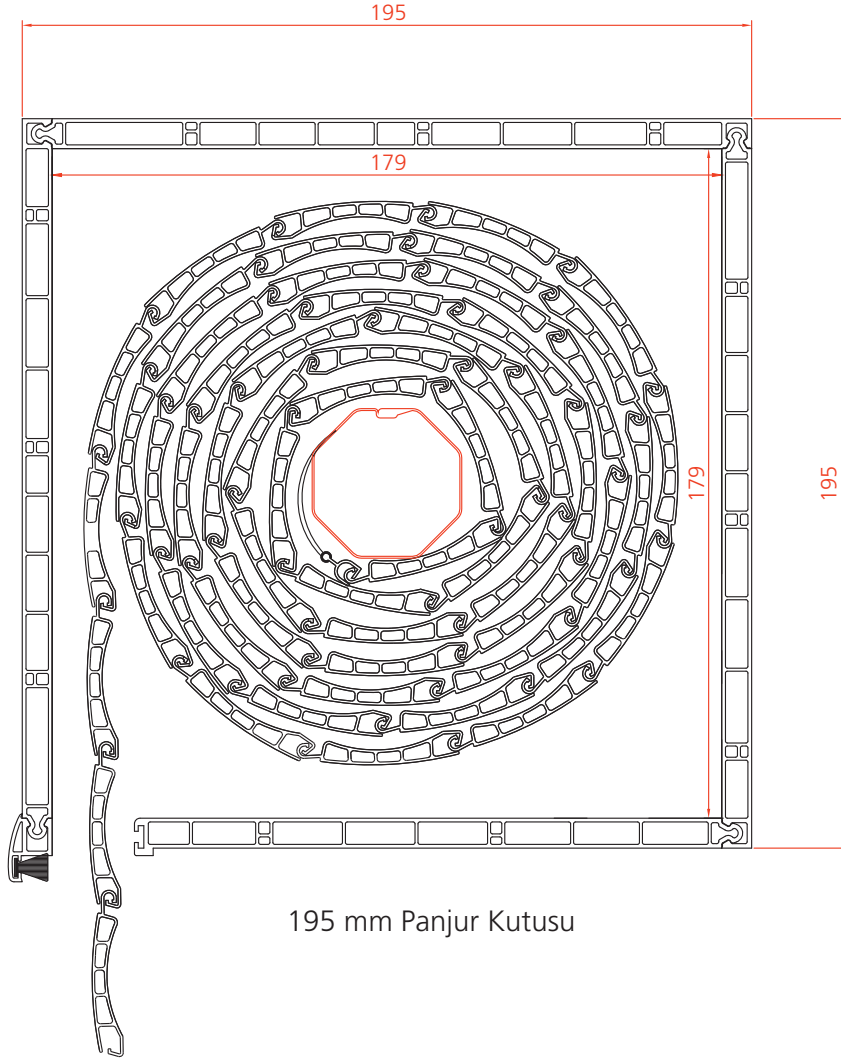


155 mm Panjur Kutusu

Lamel Türü	Tambur Tipi (mm)	Maksimum Sarım Yüksekliği (Kutu Hariç) (mm)	Maksimum Genişlik (mm)
37 mm PVC Lamel	40	1.600	1.200
39 mm Alm. Lamel	40	1.600	2.000

**220 mm Panjur Kutusu**

Lamel Türü	Tambur Tipi (mm)	Maksimum Sarım Yüksekliği (Kutu Hariç) (mm)	Maksimum Genişlik (mm)
37 mm PVC Lamel	40	4.200	1.200
	60	4.000	
52 mm PVC Lamel	60	2.200	1.500
39 mm Alm. Lamel	40	4.000	2.000
	60	4.000	
41 mm Alm. Lamel	40	3.250	2.000
	60	3.250	
45 mm Alm. Lamel	40	3.250	2.000
	60	3.250	
55 mm Alm. Lamel	60	2.100	2.200

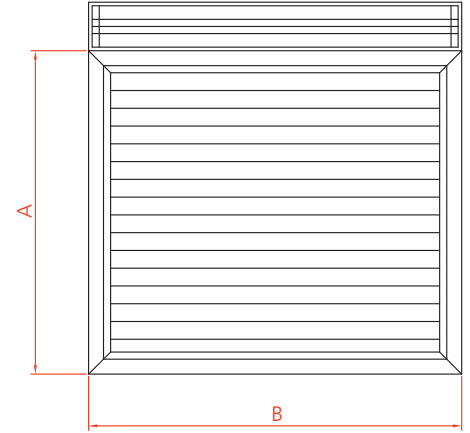


195 mm Panjur Kutusu

Lamel Türü	Tambur Tipi (mm)	Maksimum Sarım Yüksekliği (Kutu Hariç) (mm)	Maksimum Genişlik (mm)
37 mm PVC Lamel	40	3.000	1.200
	60	2.900	
52 mm PVC Lamel	60	2.000	1.500
39 mm Alm. Lamel	40	3.000	2.000
	60	2.700	
41 mm Alm. Lamel	40	2.200	2.000
	60	2.000	
45 mm Alm. Lamel	40	2.000	2.000
	60	2.000	
55 mm Alm. Lamel	60	1.750	2.200

Panjur Kutusu - Tek Parça

Ürün	Adı	Kesim Ölçüsü	Miktar
	Panjur Kutu Profili	B - 18 mm	3
	Panjur Kutu Alt Profili	B - 18 mm	1
	Kenar Ray (39 veya 55'lik)	A	2
	Alın Kapama Çıtası (PVC ya da Alm.)	B - 18 mm	1
	Tambur Borusu (40 veya 60 lık)	B - 90 mm	1
	37 mm PVC Lamel	B - 73 mm	$(A / 37) + 2$
	52 mm PVC Lamel		$(A / 52) + 2$
	39 mm Alm. Lamel	B - 83 mm	$(A / 39) + 2$
	55 mm Alm. Lamel		$(A / 55) + 2$



A : Pencere Yüksekliği (Kutu hariç)
 B : Pencere Geniřliđi

	Yan Kapak	2
	Kutu Dış Kapađı	4
	Tambur Başı (40'lık veya 60'lık)	2
	Kordon Geçiř Yüksüđü	1
	Kordon Sarma Makarası (40'lık veya 60'lık)	1
	Rulman Yuvası	2
	Tespit Diski (40'lık veya 60'lık)	1
	Rulman	2
	Çelik Askı Yayı	Her 50 cm'de 1 adet

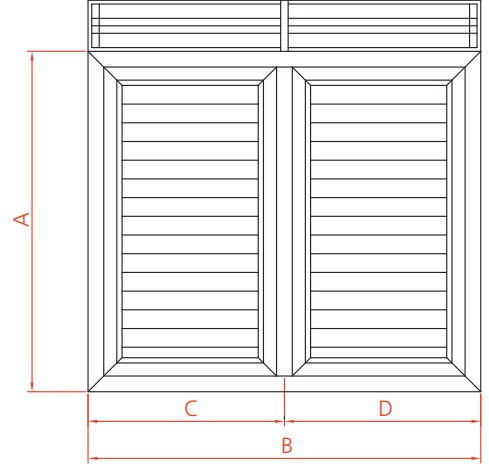
	Lamel Stoperi	2
	Alm. Ađırlık Bitim Lameli	1 Lamel Boyuna Kadar
	Kordon Makarası	1
	Lamel Tapası	Lamel Sayısı Kadar
	Nipel Vida	$(A/500)$ ad
	6,7 x 5,5 Kıl Fitol	Ax4 mm
	4,8 x 8 Kıl Fitol	B-18 mm

Not : 195 mm'lik panjur kutusunda 60'lık tambur ancak motorlu panjur uygulamalarında kullanılabilir.

Motorlu panjur uygulaması yapılmak istendiđinde yukarıdaki malzemelerden kordon makarası, yüksük ve kordon sarma makarası kullanılmaz. Bu malzemelere ilave olarak uygun panjur motoru ve isteđe bađlı olarak kumanda kullanılır.

Panjur Kutusu - İki Bölmeli Birlikte Hareket

Ürün	Adı	Kesim Ölçüsü		Miktar
	Panjur Kutu Profili	B - 18 mm		3
	Panjur Kutu Alt Profili	B - 18 mm		1
	Kenar Ray (39 veya 55'lik)	A		2
	Orta Ray (39 veya 55'lik)	A		1
	Alın Kapama Çıtası (PVC ya da Alm.)	B - 18 mm		1
	Tambur Borusu (40 veya 60 lık)	B - 90 mm		1
	37 mm PVC Lamel	1 Bölme	C-48 mm	(A / 37) + 2
	52 mm PVC Lamel	2 Bölme	D-48 mm	(A / 52) + 2
	39 mm Alm. Lamel	1 Bölme	C-56 mm	(A / 39) + 2
	55 mm Alm. Lamel	2 Bölme	D-56 mm	(A / 55) + 2



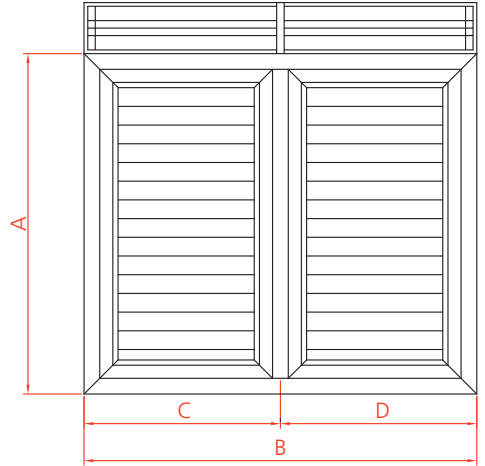
A : Pencere Yüksekliği (Kutu hariç)
 B : Pencere Genişliği
 C : 1. Bölme Genişliği
 D : 2. Bölme Genişliği

	Yan Kapak	2
	Kutu Dış Kapağı	4
	Tambur Başı (40'lık veya 60'lık)	2
	Kordon Geçiş Yüksüğü	1
	Kordon Sarma Makarası (40'lık veya 60'lık)	1
	Rulman Yuvası	2
	Tespit Diski (40'lık veya 60'lık)	1
	Rulman	2
	Çelik Askı Yayı	Her 50 cm'de 1 adet

	Kutu İçi Orta Yatak	1
	Rulmanlı Orta Yatak (40 lık veya 60 lık)	4
	Lamel Stoperi	4
	Alm. Ağırlık Bitim Lameli	2 Lamel Boyu Kadar
	Kordon Makarası	1
	Lamel Tapası	Lamel sayısı kadar
	Nipel Vida	(A/500) Adet
	6,7 x 5,5 Kıl Fitol	Ax4 mm
	4,8 x 8 Kıl Fitol	B-18 mm

Panjur Kutusu - İki Bölmeli Ayrı Ayrı Hareket

Ürün	Adı	Kesim Ölçüsü		Miktar
	Panjur Kutu Profili	B - 18 mm		3
	Panjur Kutu Alt Profili	B - 18 mm		1
	Kenar Ray (39 veya 55'lik)	A		2
	Orta Ray (39 veya 55'lik)	A		1
	Alın Kapama Çıtası (PVC ya da Alm.)	B - 18 mm		1
	Tambur Borusu (40 veya 60 lık)	1 Bölme	C-88 mm	1
		2 Bölme	D-88 mm	1
	37 mm PVC Lamel	1 Bölme	C-48 mm	(A / 37) + 2
	52 mm PVC Lamel	2 Bölme	D-48 mm	(A / 52) + 2
	39 mm Alm. Lamel	1 Bölme	C-56 mm	(A / 39) + 2
	55 mm Alm. Lamel	2 Bölme	D-56 mm	(A / 55) + 2

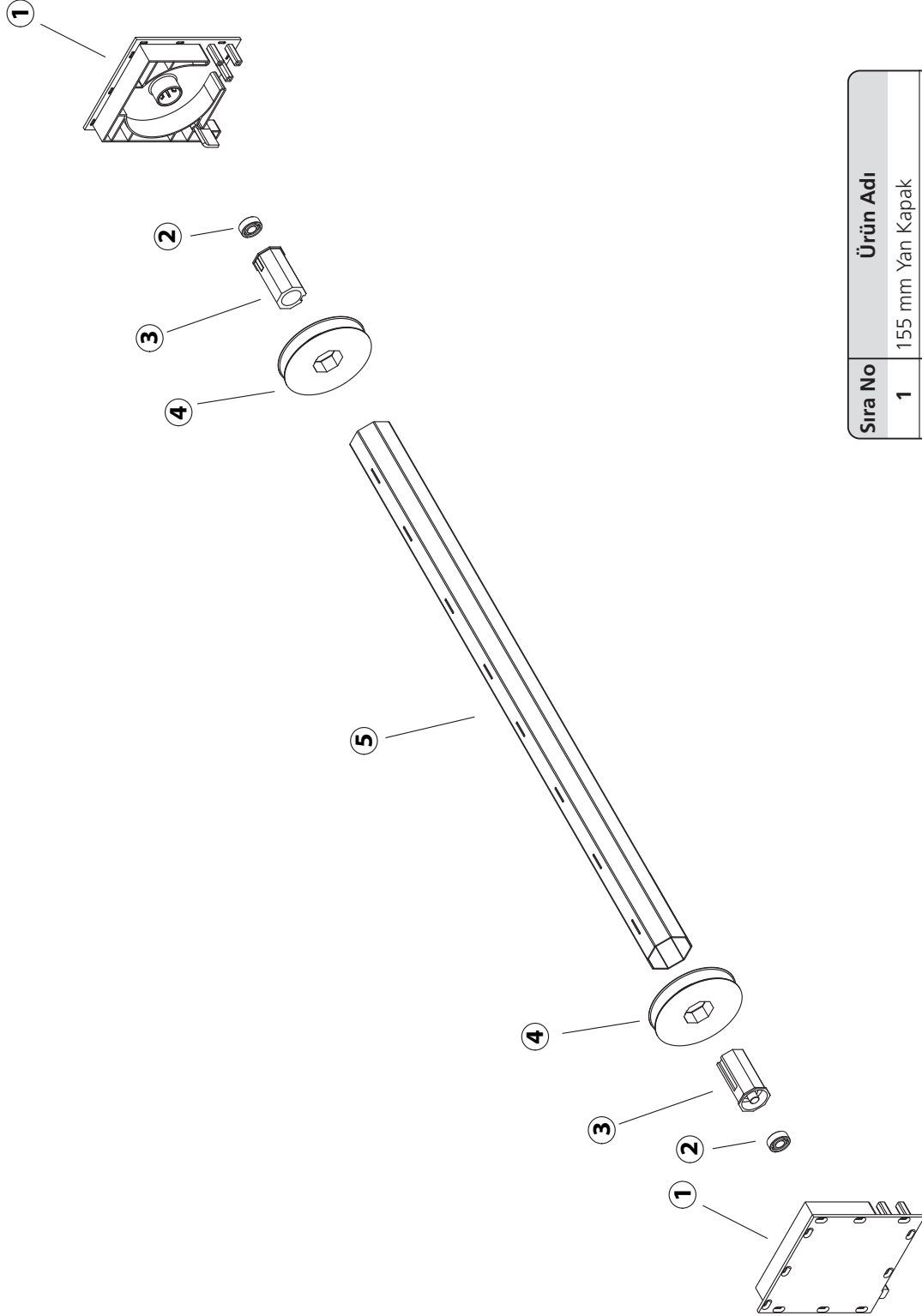


A : Pencere Yüksekliği (Kutu hariç)
B : Pencere Genişliği
C : 1. Bölme Genişliği
D : 2. Bölme Genişliği

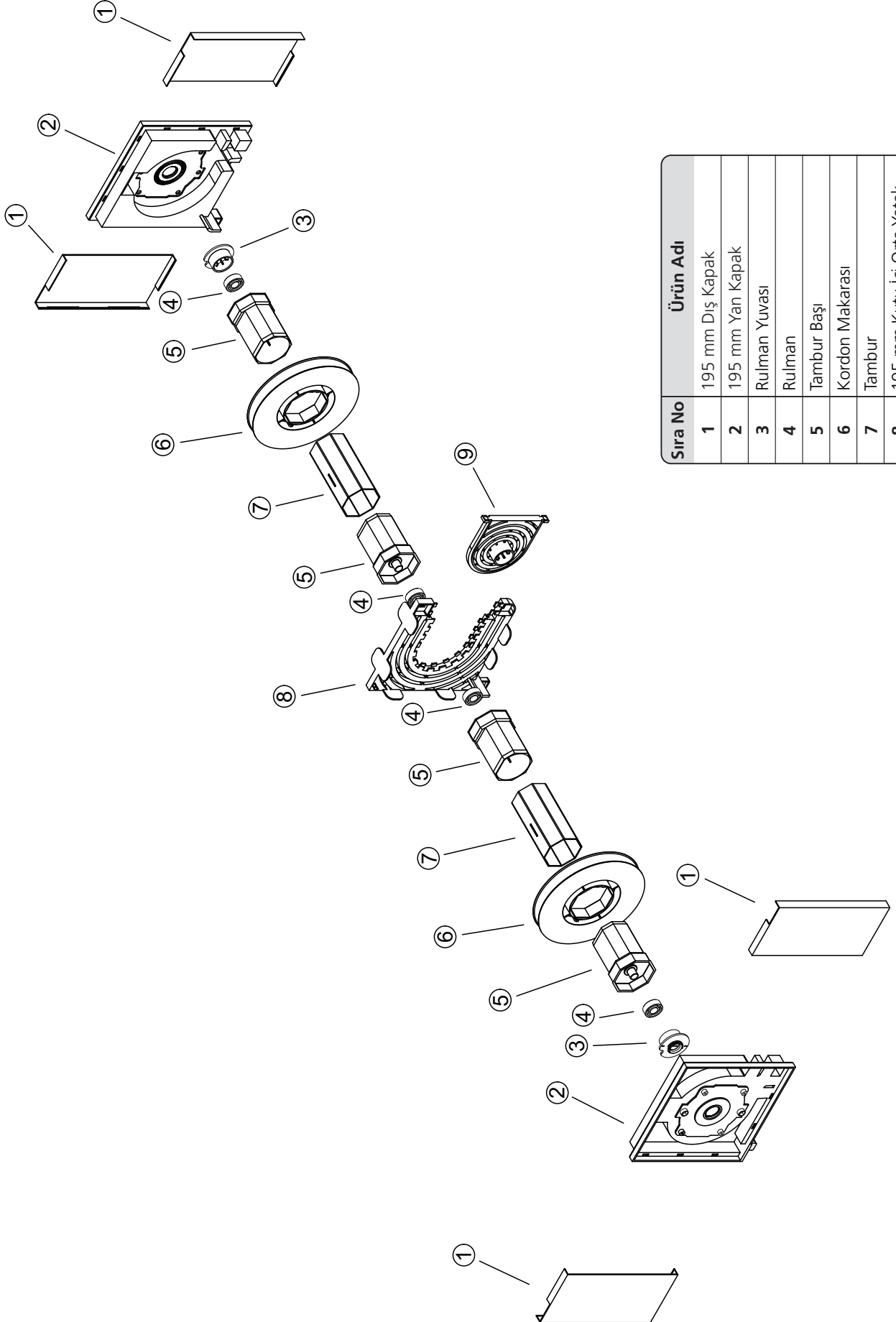
	Yan Kapak	2
	Kutu Dış Kapağı	4
	Tambur Başı (40'lık veya 60'lık)	4
	Kordon Geçiş Yüksüğü	2
	Kordon Sarma Makarası (40'lık veya 60'lık)	2
	Rulman Yuvası	2
	Rulmansız Orta Yatak	1
	Rulman	4
	Çelik Askı Yayı	Her 50 cm de 1 adet

	Kutu İçi Orta Yatak	1
	Lamel Stoperi	4
	Alm. Ağırlık Bitim Lameli	2 Lamel Boyu Kadar
	Kordon Makarası	2
	Lamel Tapası	Lamel sayısı kadar
	Nipel Vida	2
	6,7 x 5,5 Kıl Fitol	1
	4,8 x 8 Kıl Fitol	4

155 mm Panjur Kutusu - İki Bölmeli - Bölmeler Birlikte Hareket Edebilir

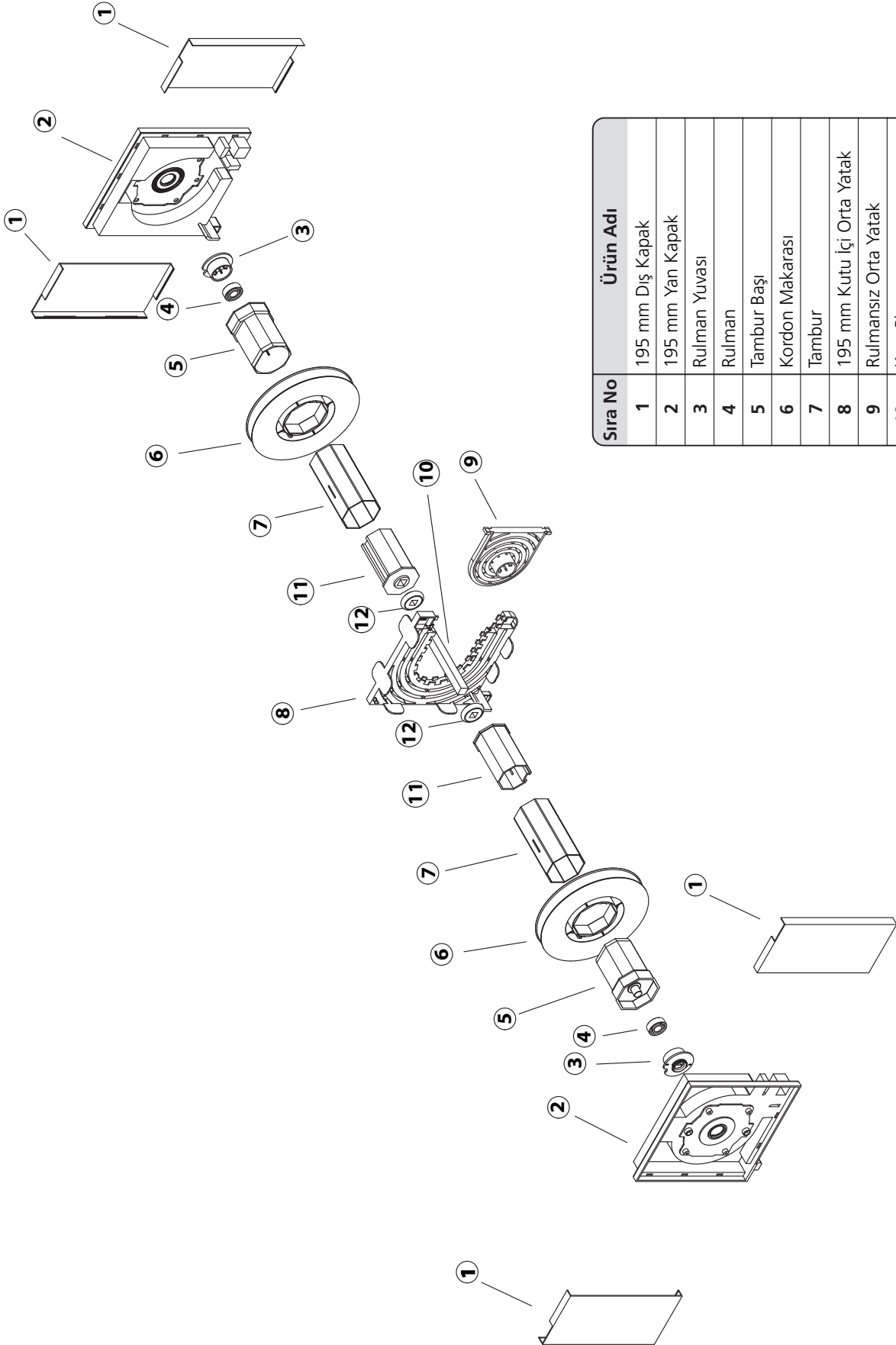


Sıra No	Ürün Adı
1	155 mm Yan Kapak
2	Rulman
3	40'lık Tambur Başı
4	155'lik Kordon Makarası
5	40'lık Tambur Borusu

195 mm Panjur Kutusu - İki Bölmeli - Bölmeler Ayrı Ayrı Hareket Edebilir

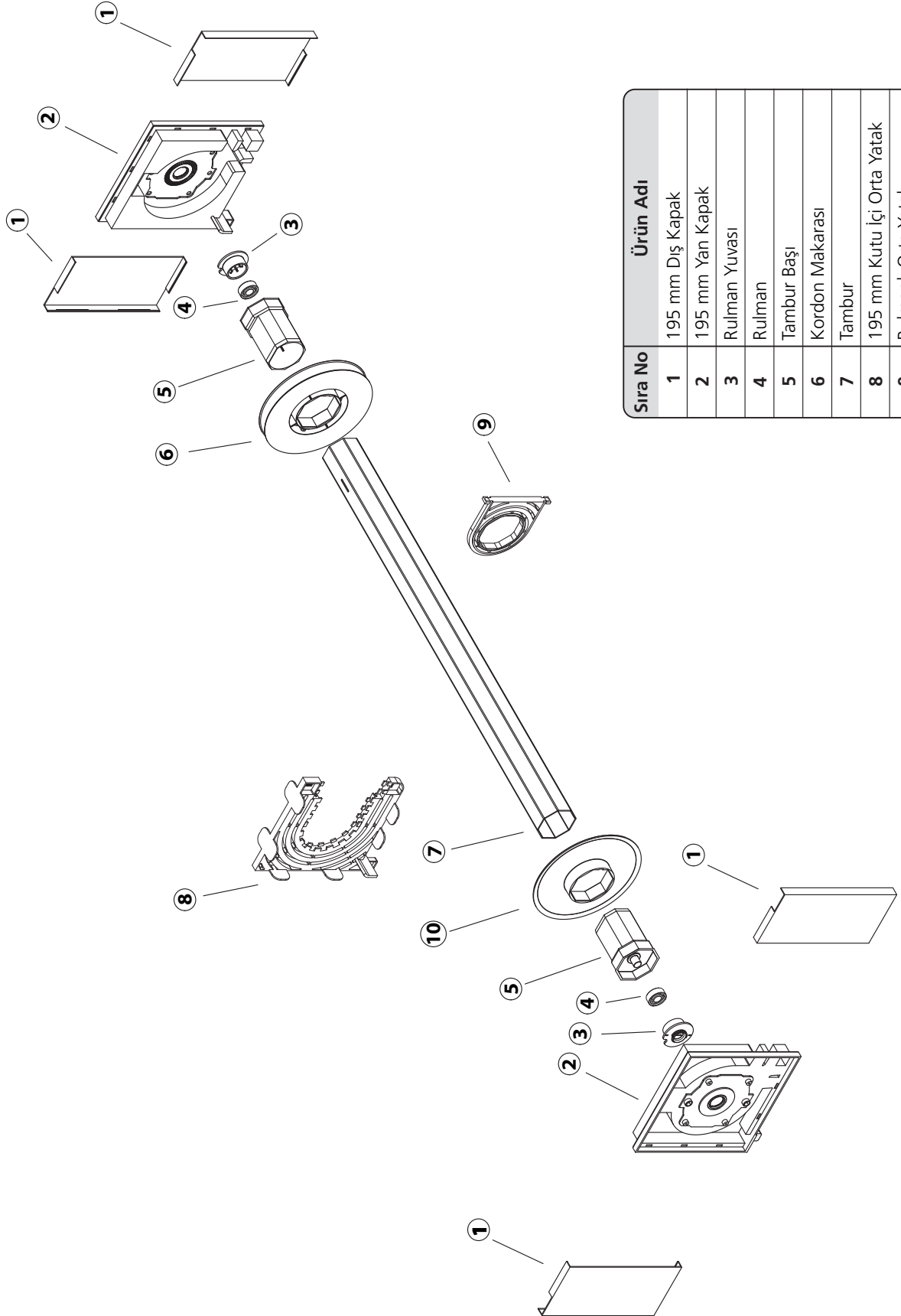
Sıra No	Ürün Adı
1	195 mm Dış Kapak
2	195 mm Yan Kapak
3	Rulman Yuvası
4	Rulman
5	Tambur Başı
6	Kordon Makarası
7	Tambur
8	195 mm Kutu İçi Orta Yatak
9	Rulmansız Orta Yatak

195 mm Panjur Kutusu - İki Bölmeli - Bölmeler Birlikte Hareket Edebilir
Seçenek 1



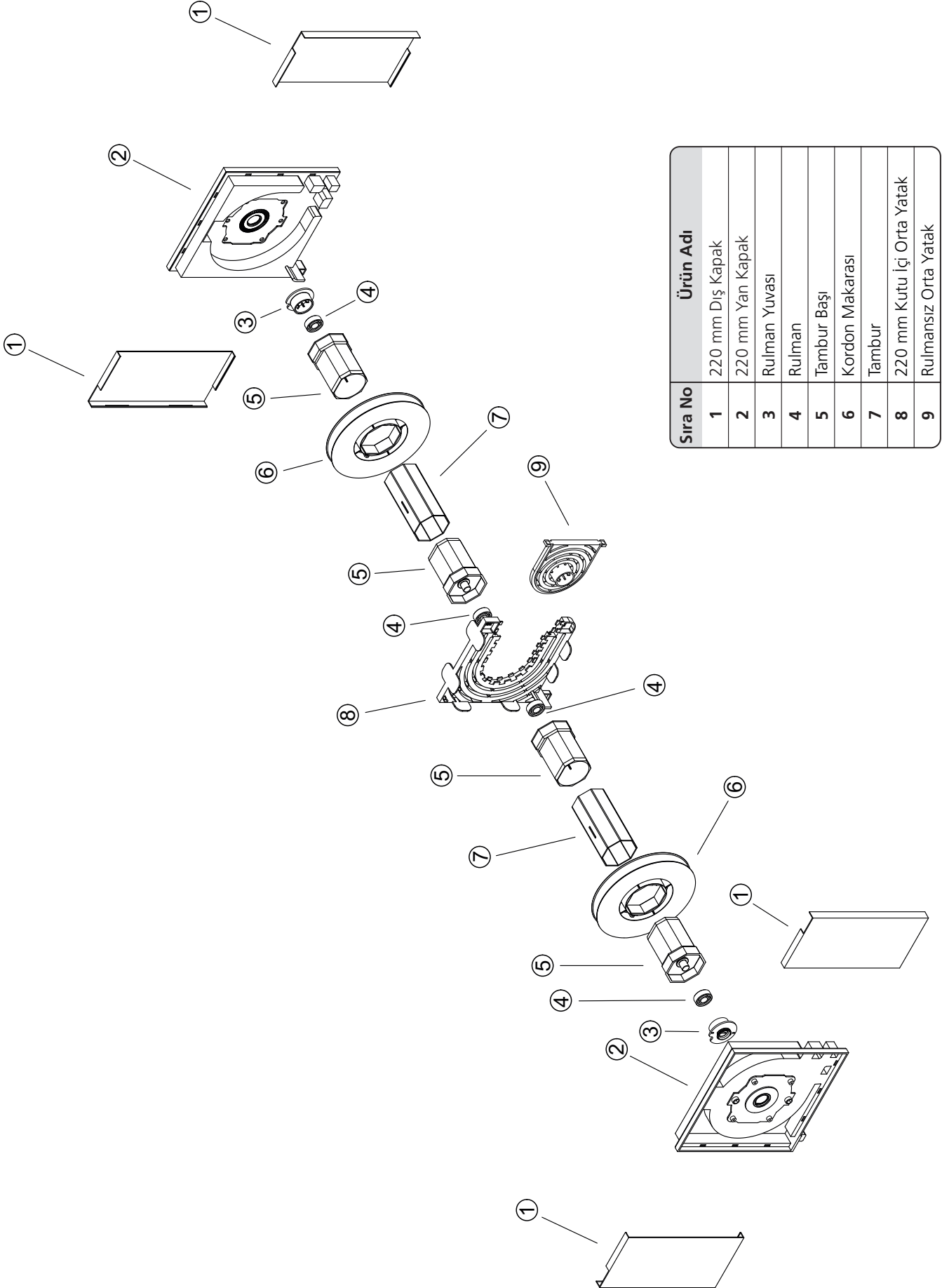
Sıra No	Ürün Adı
1	195 mm Dış Kapak
2	195 mm Yan Kapak
3	Rulman Yuvası
4	Rulman
5	Tambur Başı
6	Kordon Makarası
7	Tambur
8	195 mm Kutu İçi Orta Yatak
9	Rulmansız Orta Yatak
10	Kare Pim
11	Pimsiz Tambur Başı
12	Kare Rulman

195 mm Panjur Kutusu - İki Bölmeli - Bölmeler Birlikte Hareket Edebilir Seçenek 2



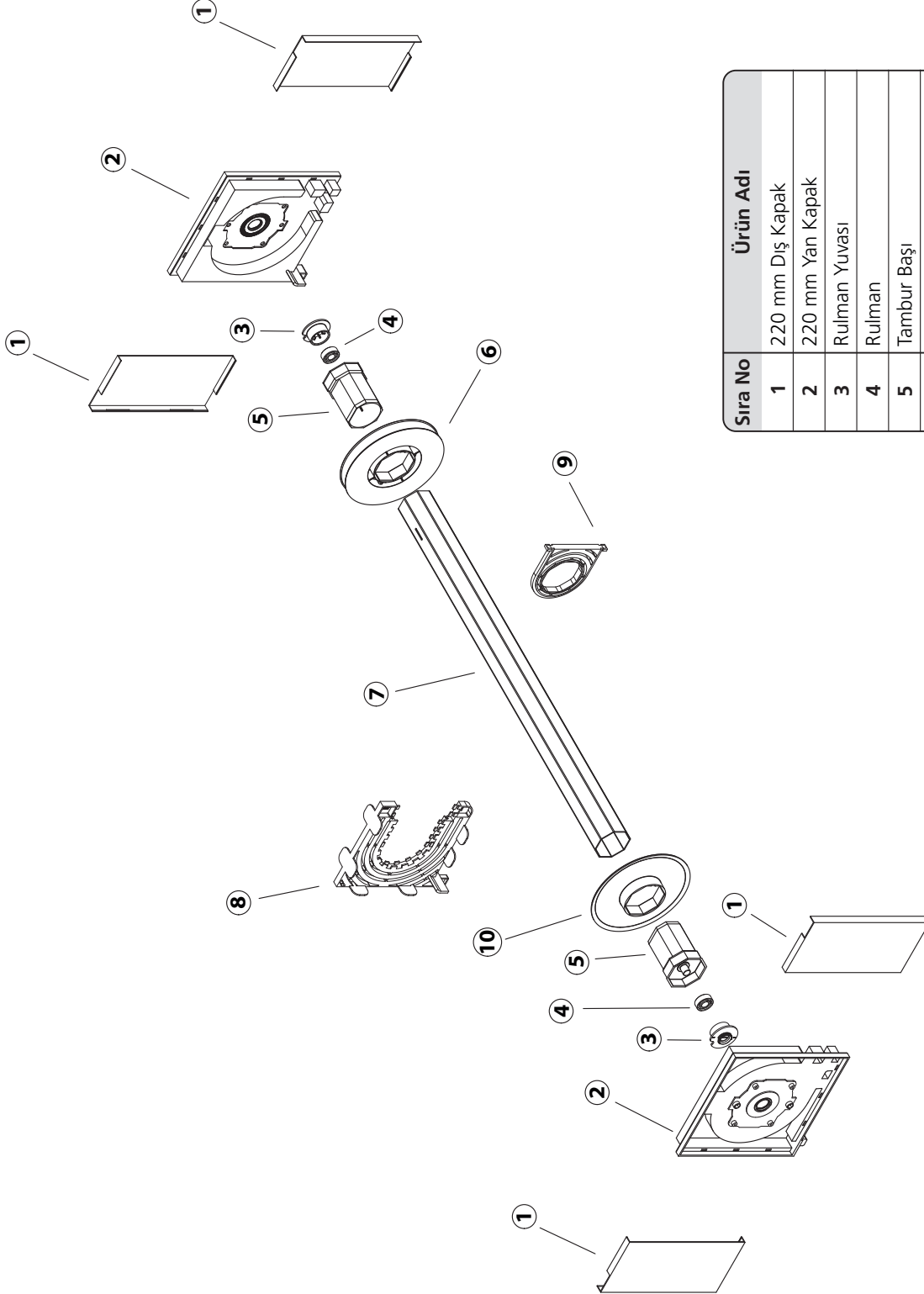
Sıra No	Ürün Adı
1	195 mm Dış Kapak
2	195 mm Yan Kapak
3	Rulman Yuvası
4	Rulman
5	Tambur Başı
6	Kordon Makarası
7	Tambur
8	195 mm Kutu İçi Orta Yatak
9	Rulmanlı Orta Yatak
10	Tespit Diski

220 mm Panjur Kutusu - İki Bölmeli - Bölmeler Ayrı Ayrı Hareket Edebilir



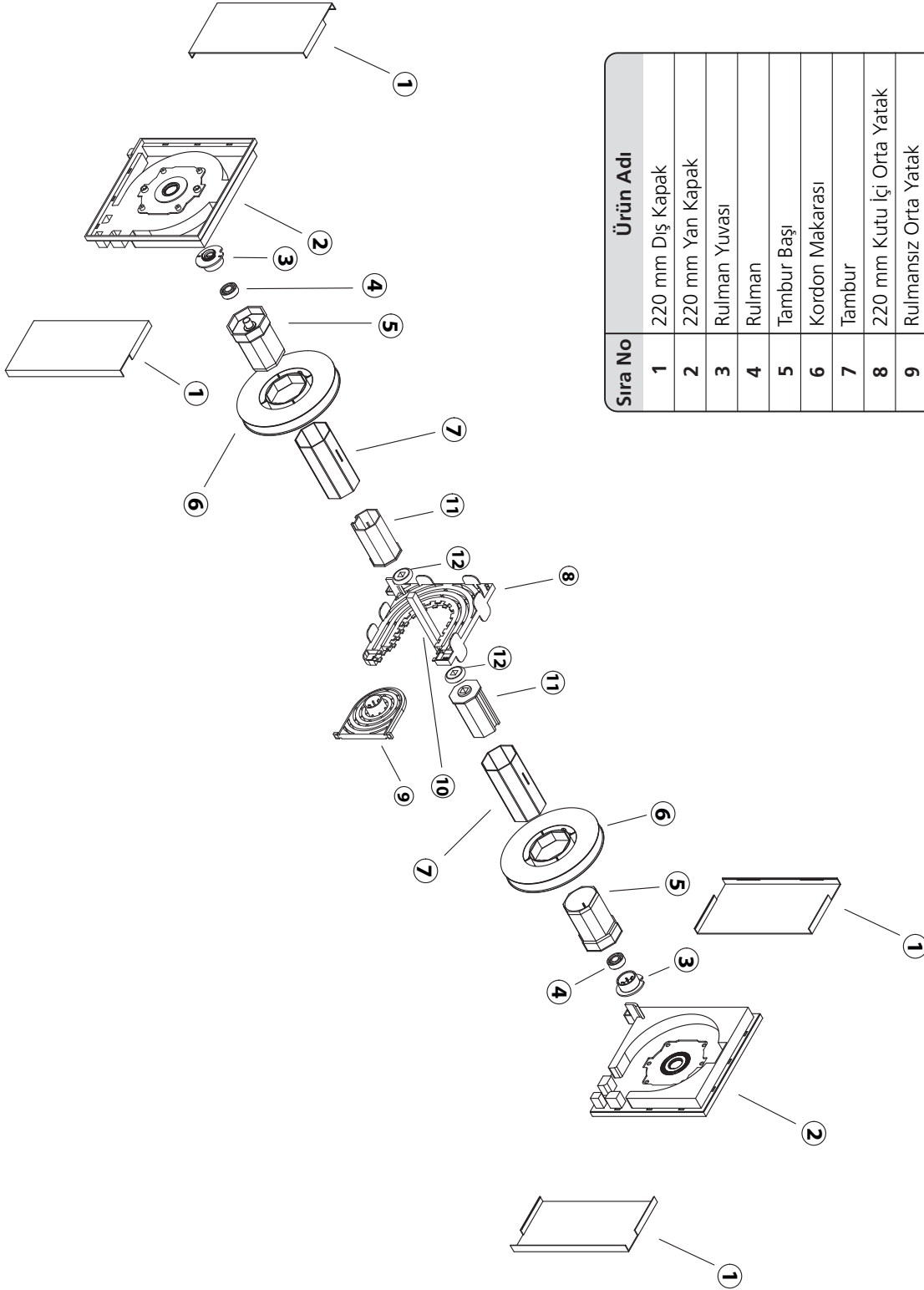
Sıra No	Ürün Adı
1	220 mm Dış Kapak
2	220 mm Yan Kapak
3	Rulman Yuvası
4	Rulman
5	Tambur Başı
6	Kordon Makarası
7	Tambur
8	220 mm Kutu İçi Orta Yatak
9	Rulmansız Orta Yatak

220 mm Panjur Kutusu - İki Bölmeli - Bölmeler Birlikte Hareket Edebilir
Seçenek 1



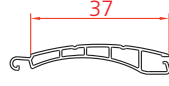
Sıra No	Ürün Adı
1	220 mm Dış Kapak
2	220 mm Yan Kapak
3	Rulman Yuvası
4	Rulman
5	Tambur Başı
6	Kordon Makarası
7	Tambur
8	220 mm Kutu İçi Orta Yatak
9	Rulmanlı Orta Yatak
10	Tespit Diski

220 mm Panjur Kutusu - İki Bölmeli - Bölmeler Birlikte Hareket Edebilir
Seçenek 2

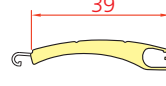


Sıra No	Ürün Adı
1	220 mm Dış Kapak
2	220 mm Yan Kapak
3	Rulman Yuvası
4	Rulman
5	Tambur Başı
6	Kordon Makarası
7	Tambur
8	220 mm Kutu İçi Orta Yatak
9	Rulmansız Orta Yatak
10	Kare Pim
11	Pimsiz Tambur Başı
12	Kare Rulman

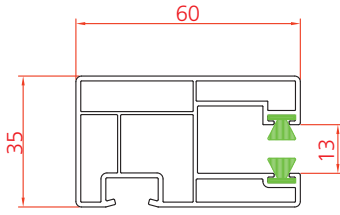
1. 37 mm PVC Lamel ve 39 mm alüminyum lamel için uygun olan kenar ray ve orta ray profilleri 39 mm olanlardır.



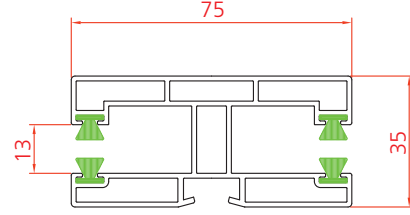
37 mm PVC Lamel



39 mm Alüminyum Lamel

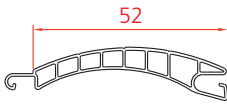


39 mm Kenar Ray

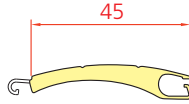


39 mm Orta Ray

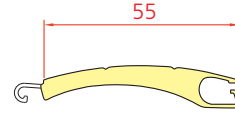
2. 52 mm PVC Lamel, 45 mm ve 55 mm alüminyum lamel için uygun olan kenar ray ve orta ray profilleri 55 mm olanlardır.



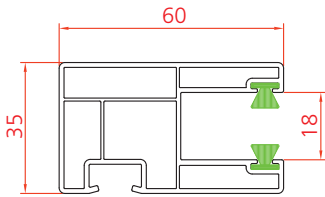
52 mm PVC Lamel



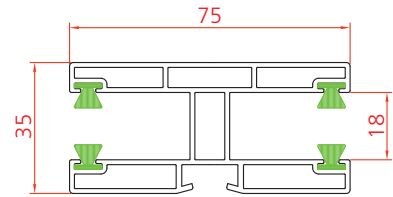
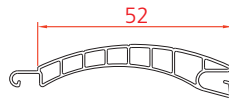
45 mm Alüminyum Lamel



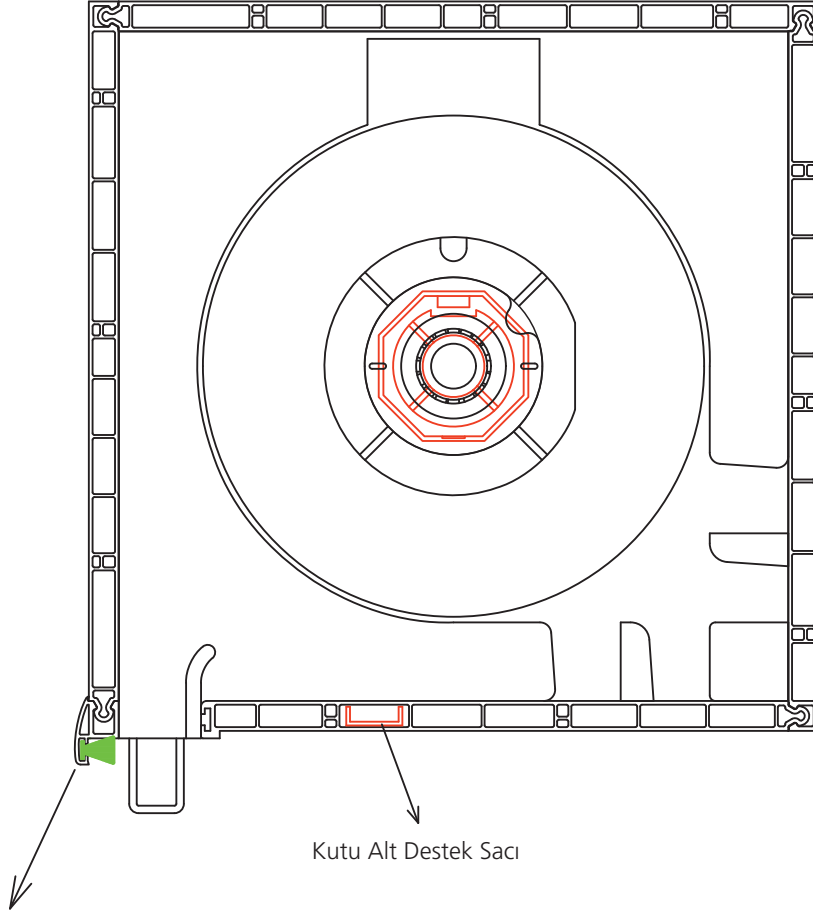
55 mm Alüminyum Lamel



55 mm Kenar Ray



55 mm Orta Ray

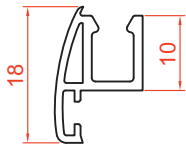


Alüminyum Alın Kapama Çıtası

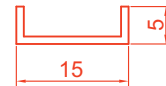
Kutu Alt Destek Sacı

Panjur kutu ön profillerinde, özellikle lamine kaplı kutularda, güneş etkisiyle deformasyonu engellemek için ALÜMİNYUM KAPAMA ÇİTASI kullanılabilir.

Panjur kutu alt profilinde ve özellikle genişliği fazla olan panjurlarda destek sacı kullanılabilir.

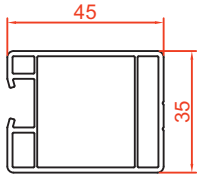


Alüminyum Alın Kapama Çıtası

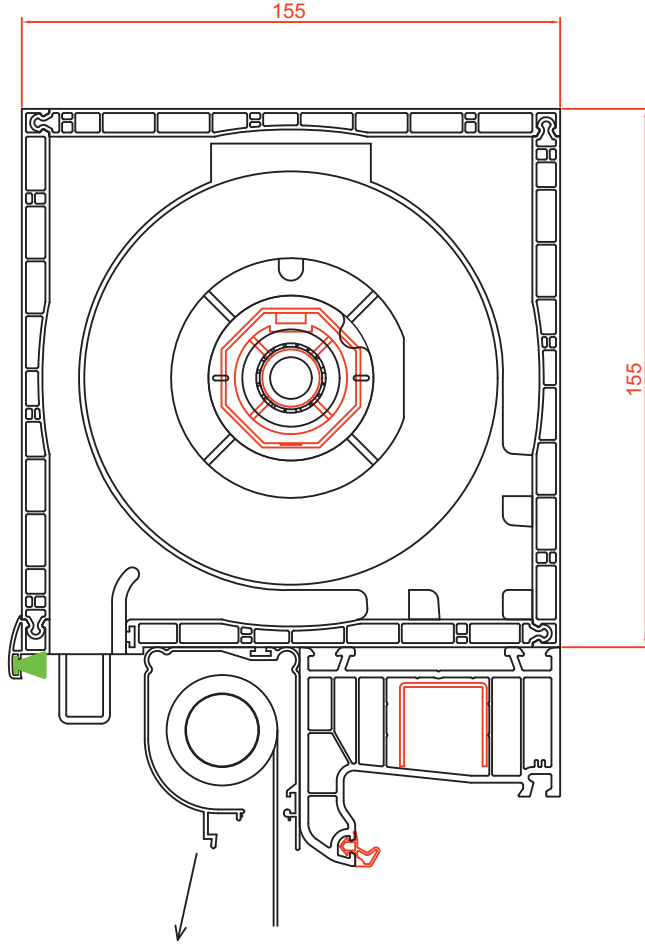


Panjur Kutu Alt Destek Sacı

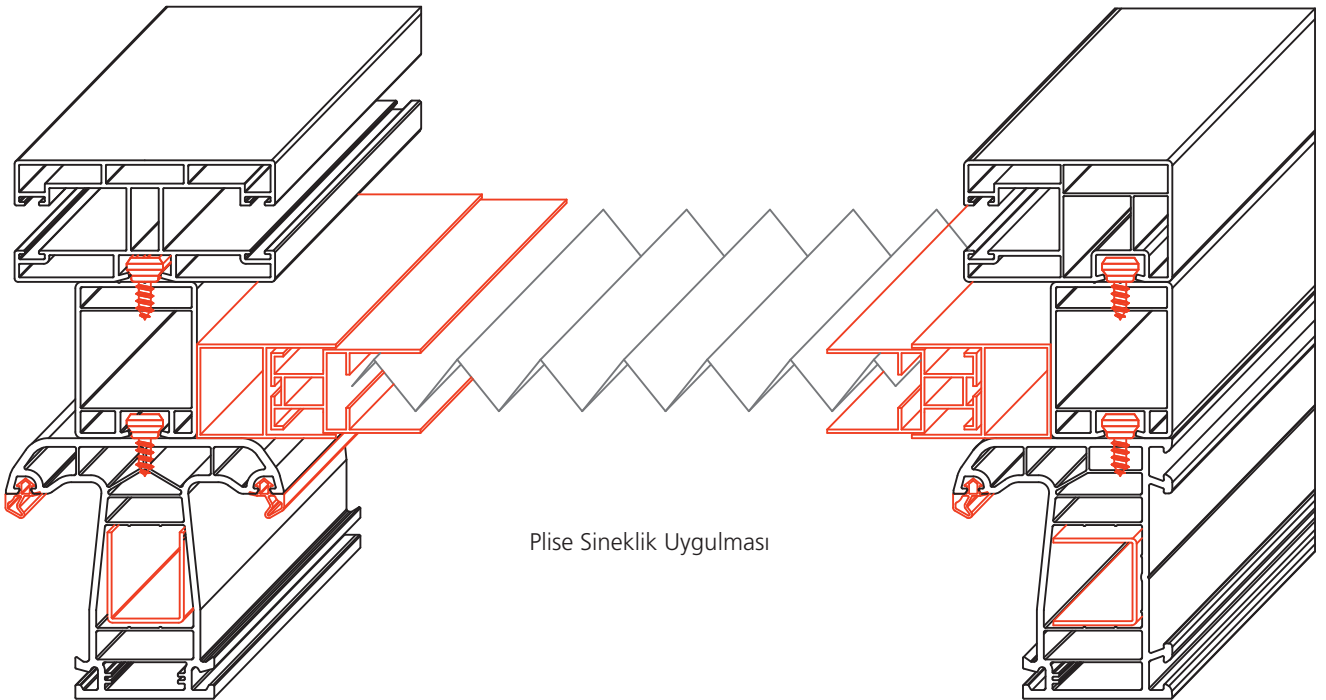
Sineklik Uygulaması



Sineklik Adaptör Profili

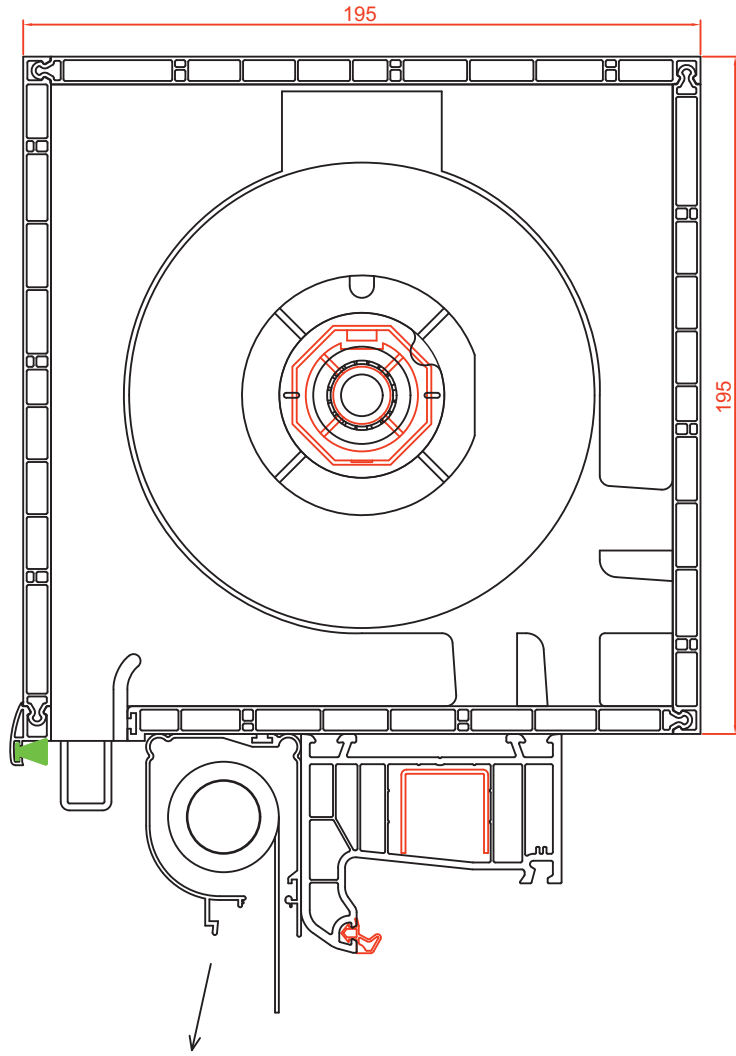


Stor Sineklik Uygulaması

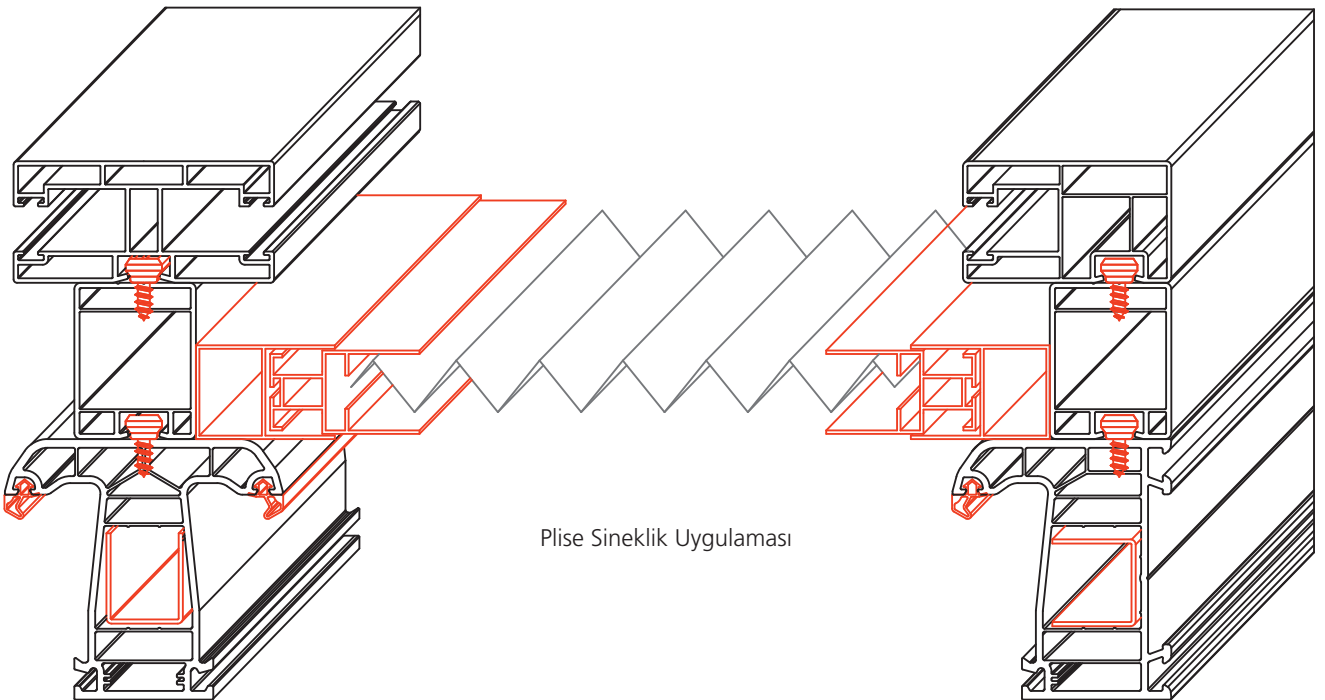


Plise Sineklik Uygulaması

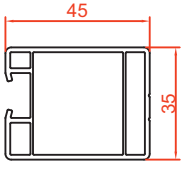
Sineklik Uygulaması



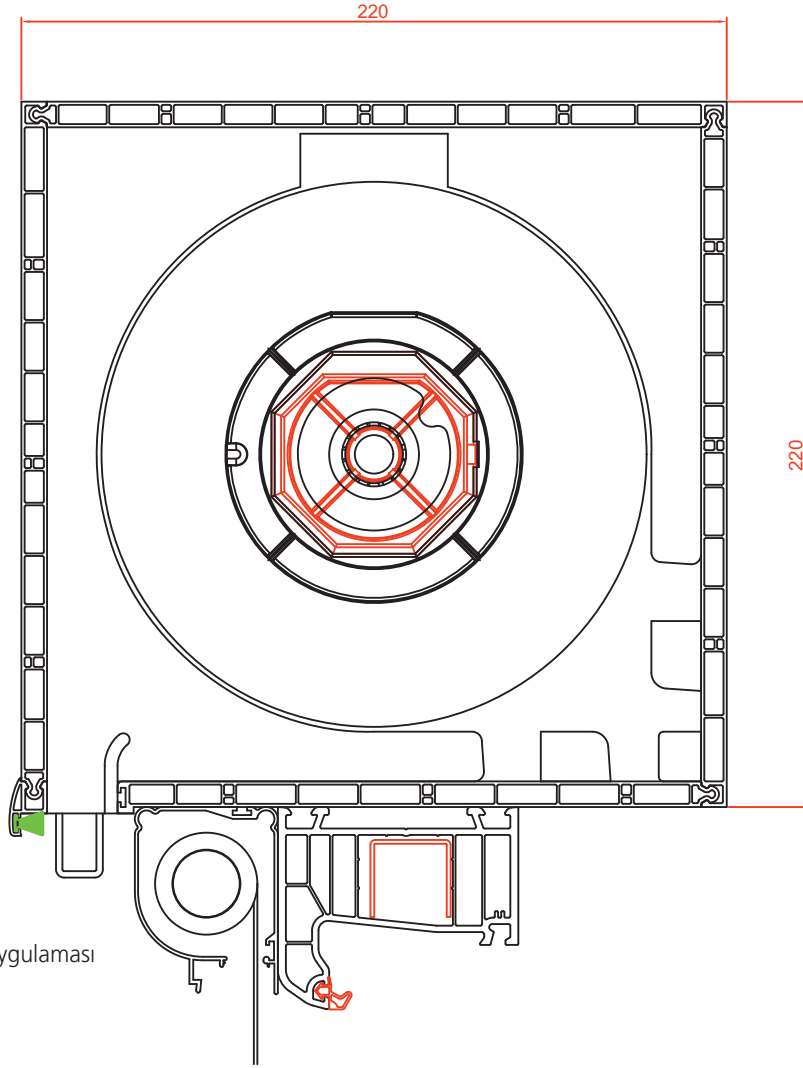
Stor Sineklik Uygulaması



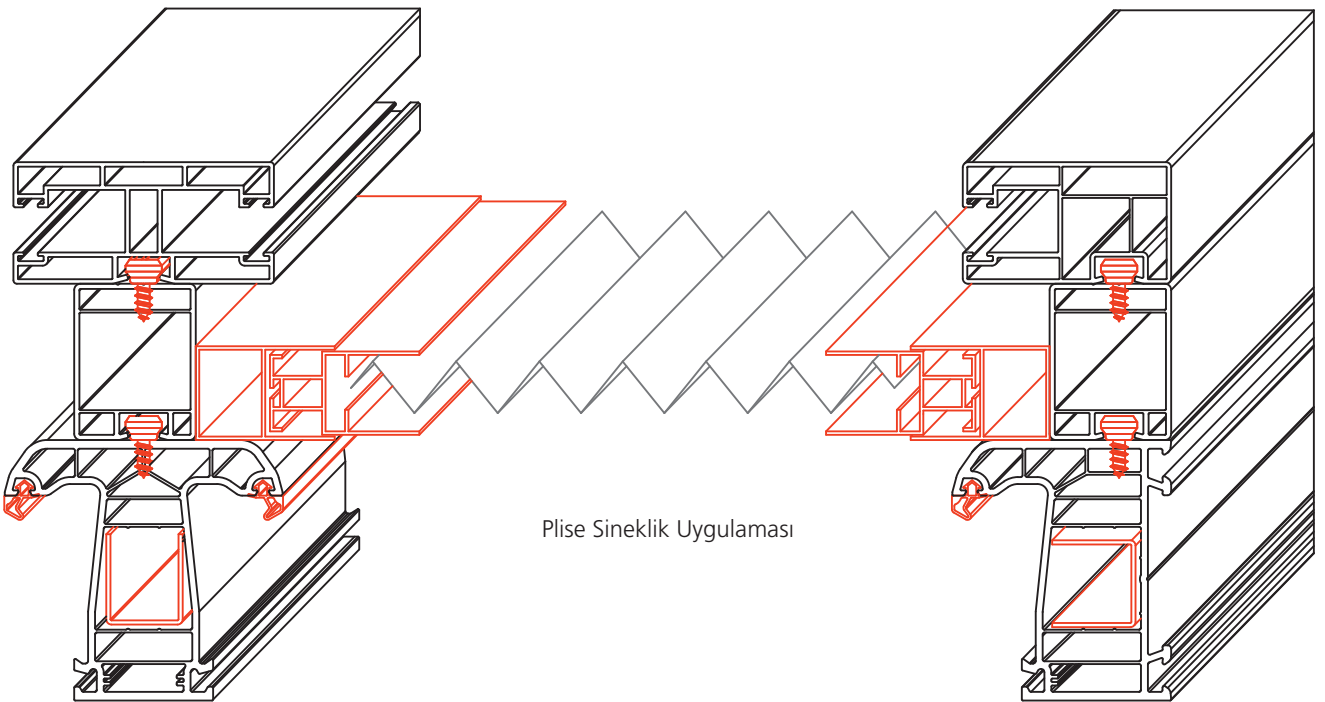
Sineklik Uygulaması



Sineklik Adaptör Profili

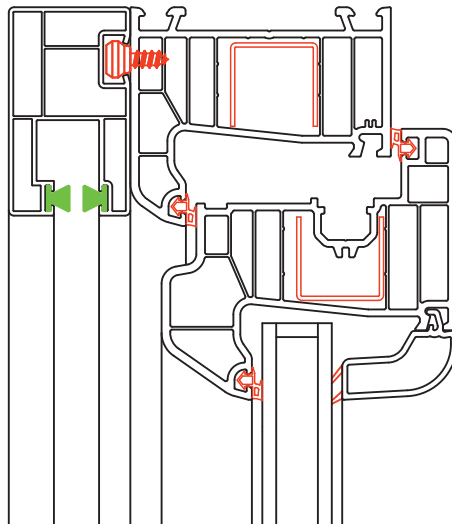
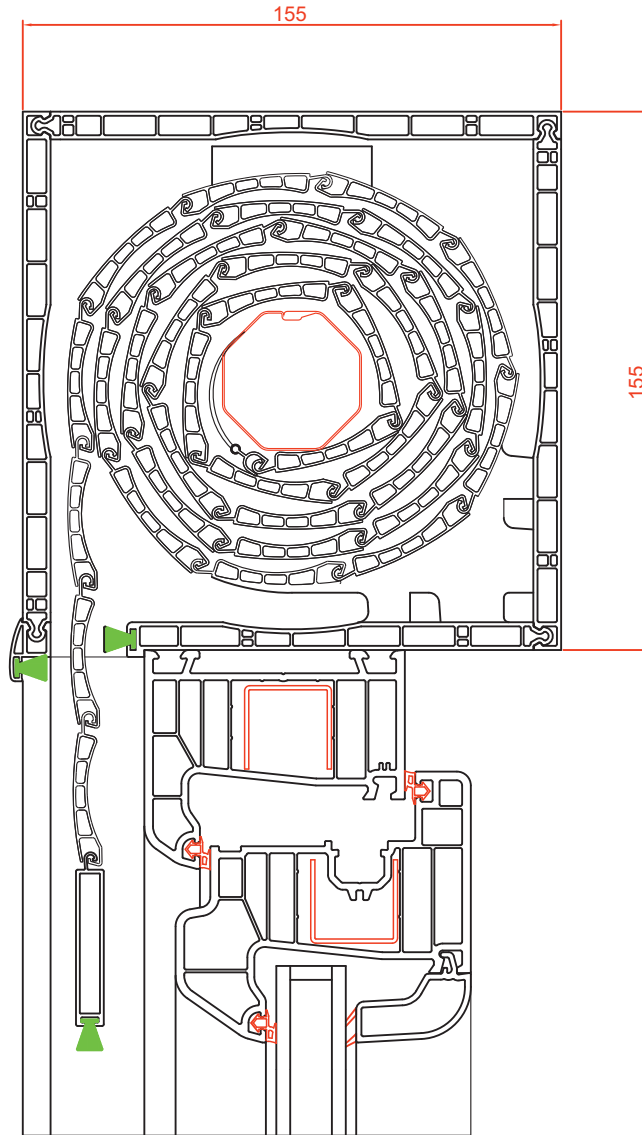


Stor Sineklik Uygulaması

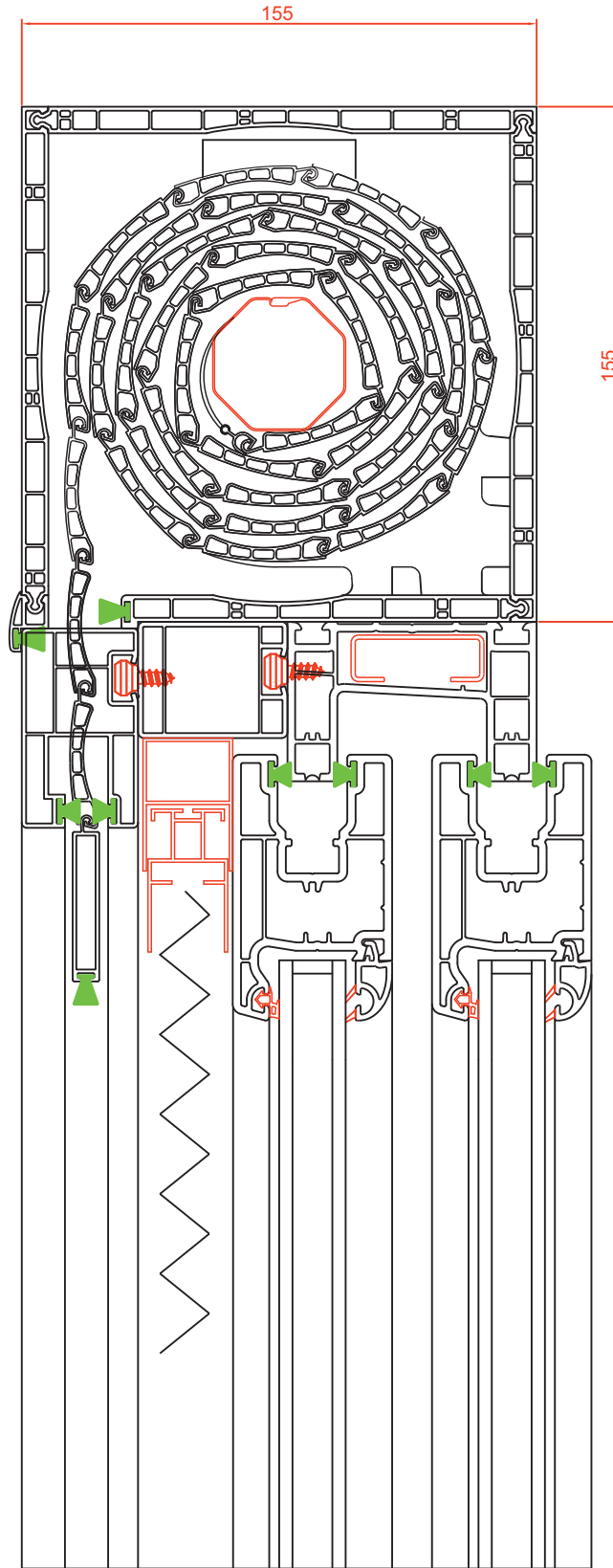


Plise Sineklik Uygulaması

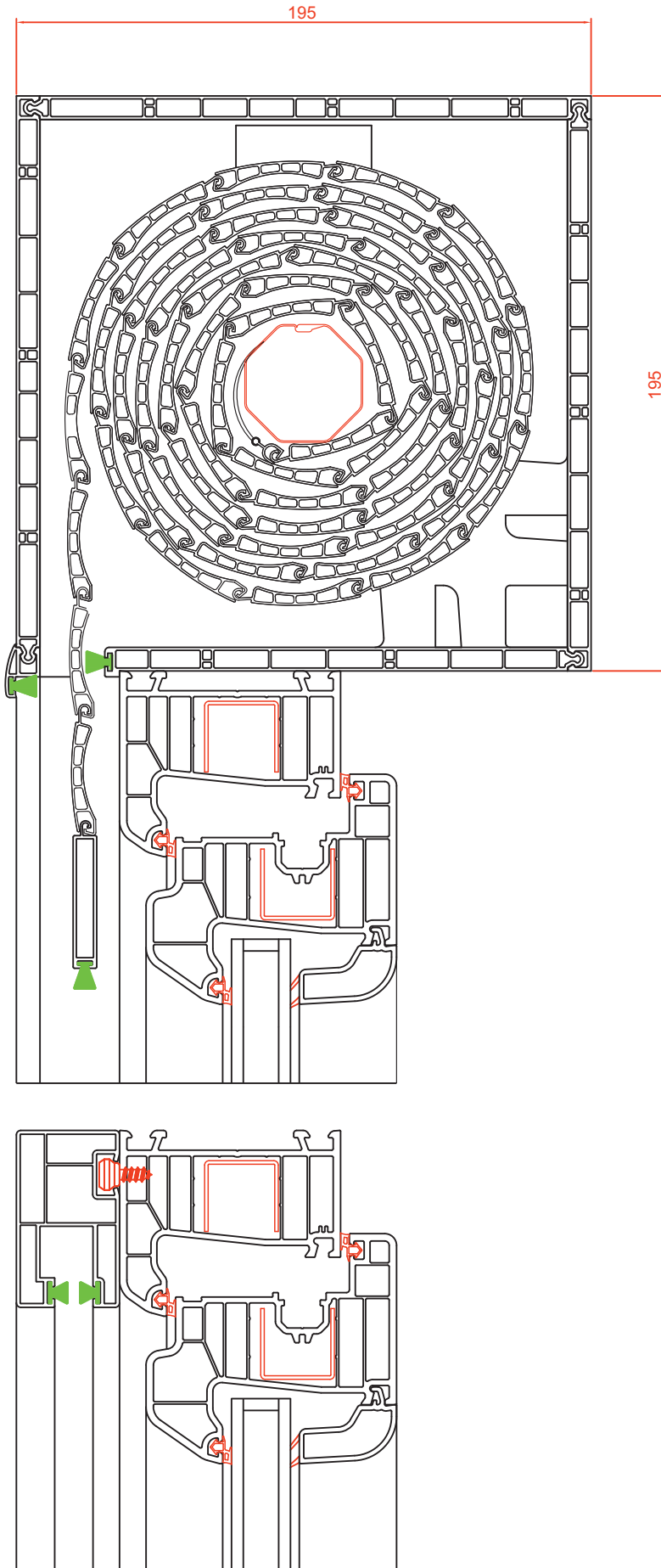
Pencere Uygulaması



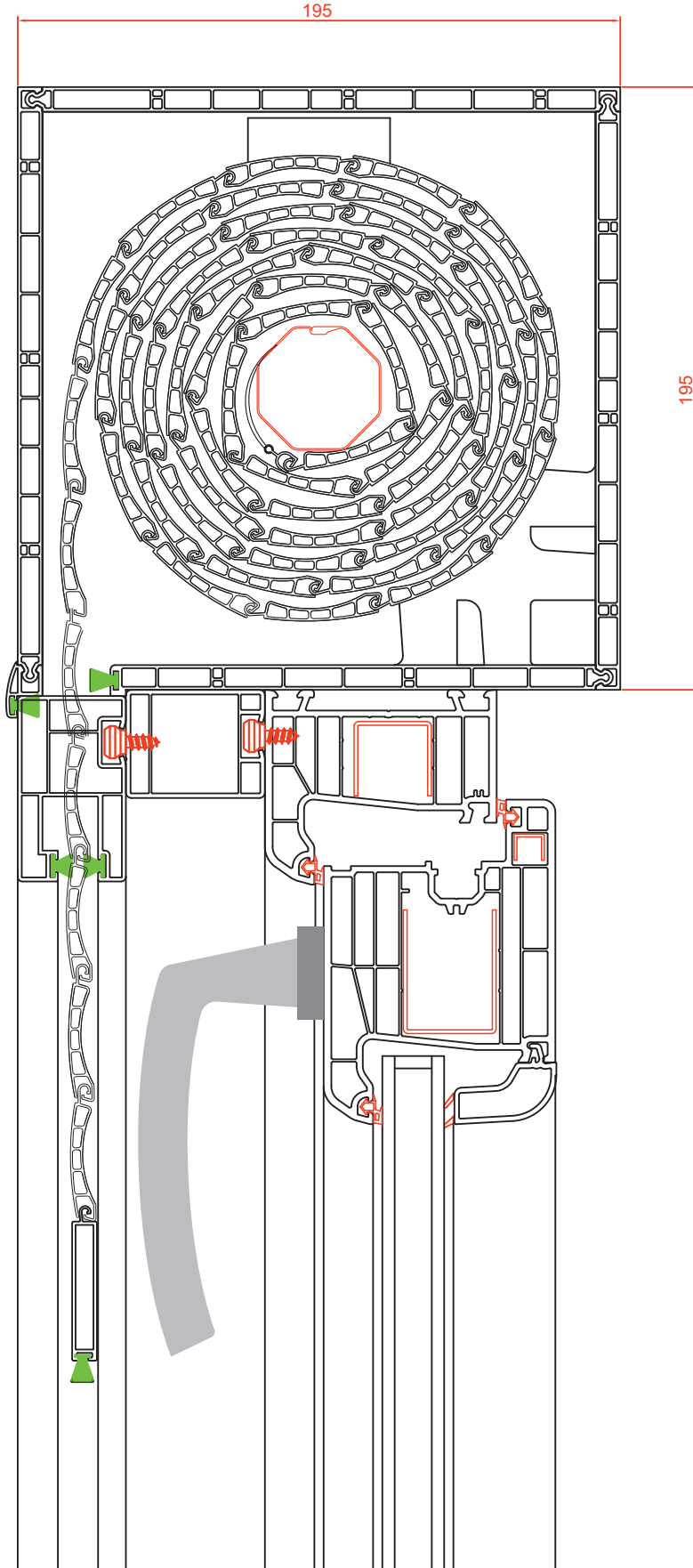
Sürme Pencere Uygulaması



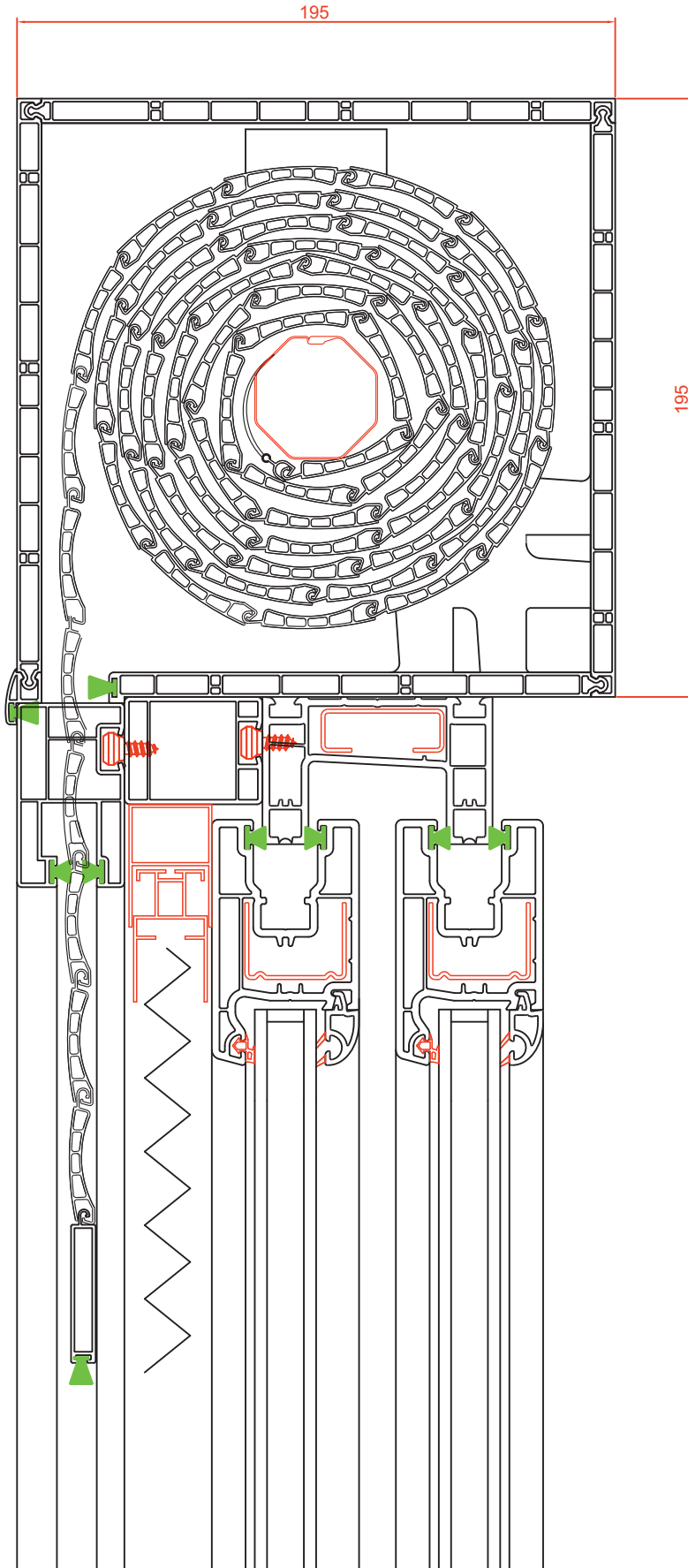
Pencere Uygulaması



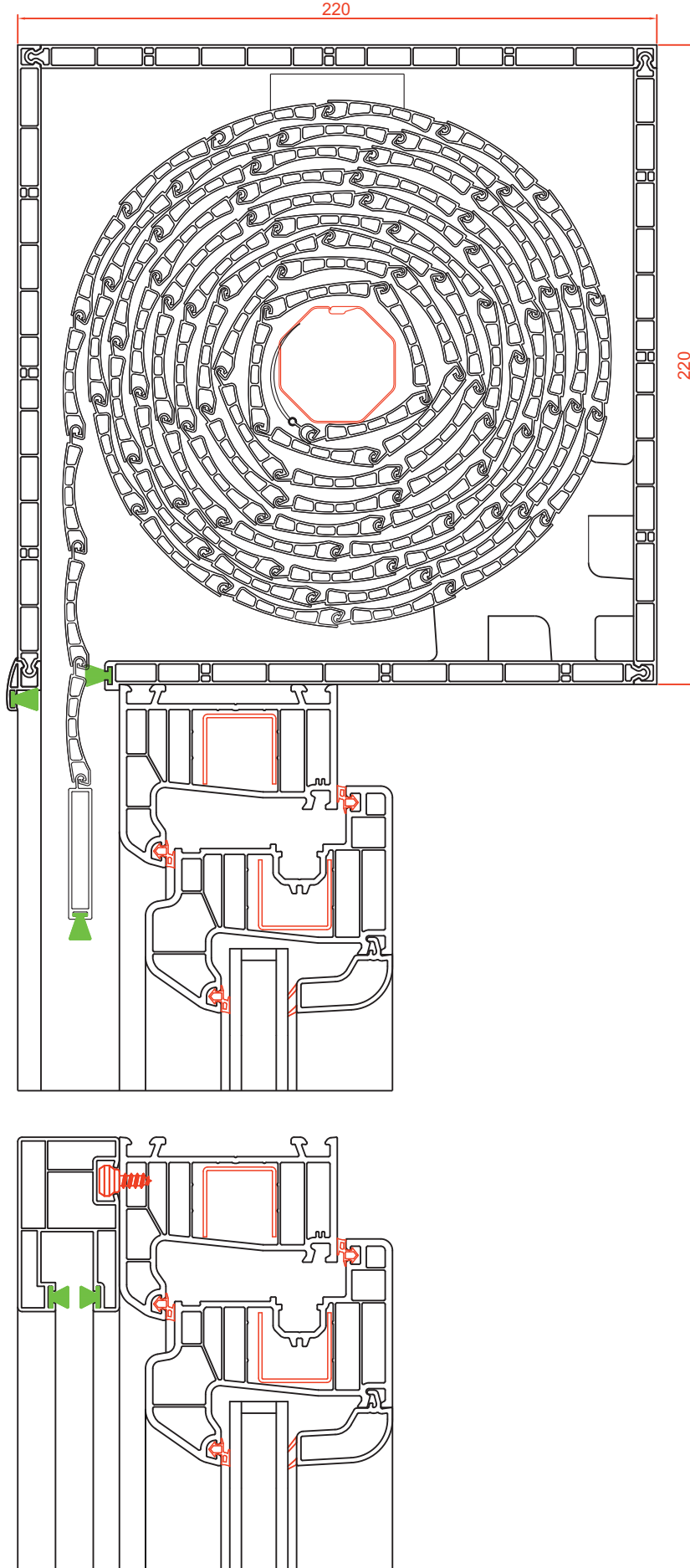
Kapı Uygulaması



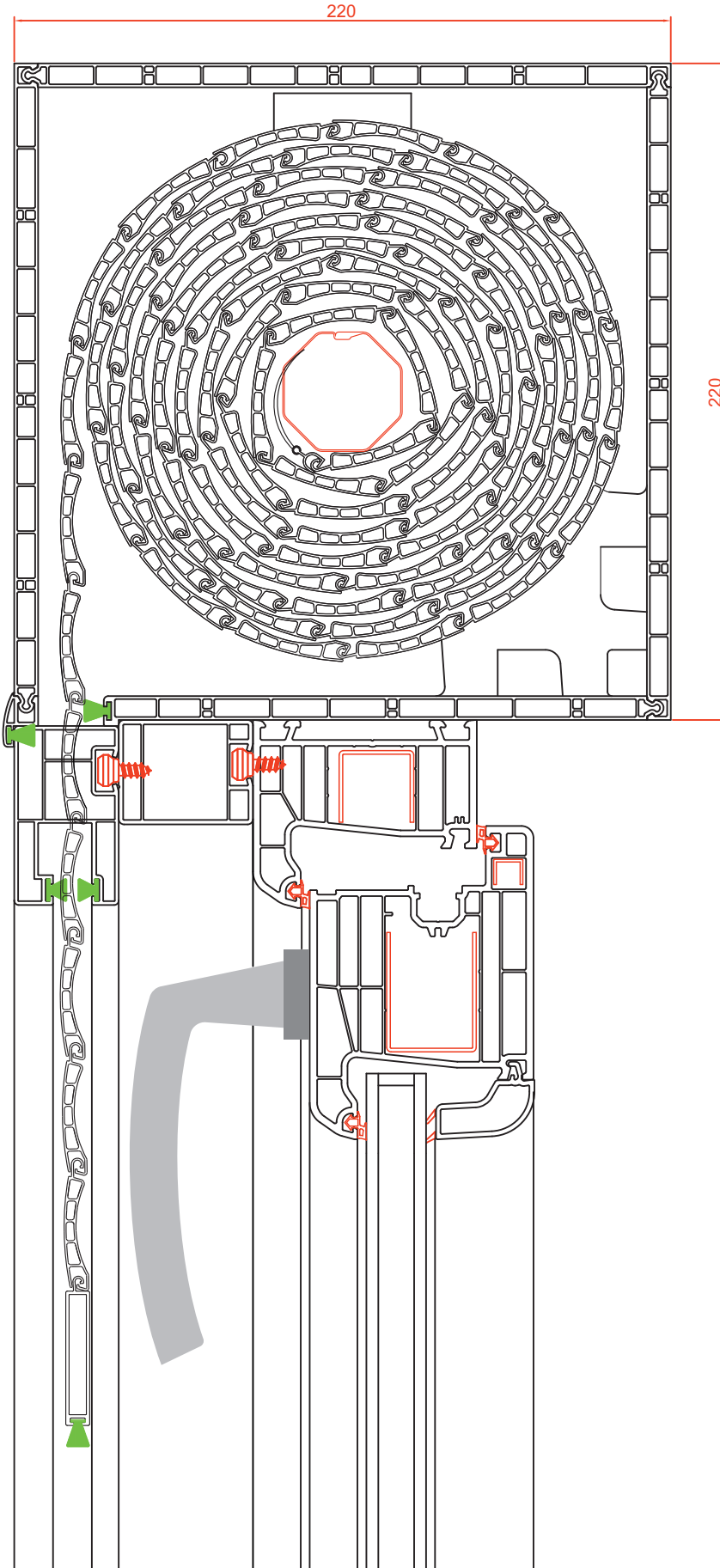
Sürme Pencere Uygulaması



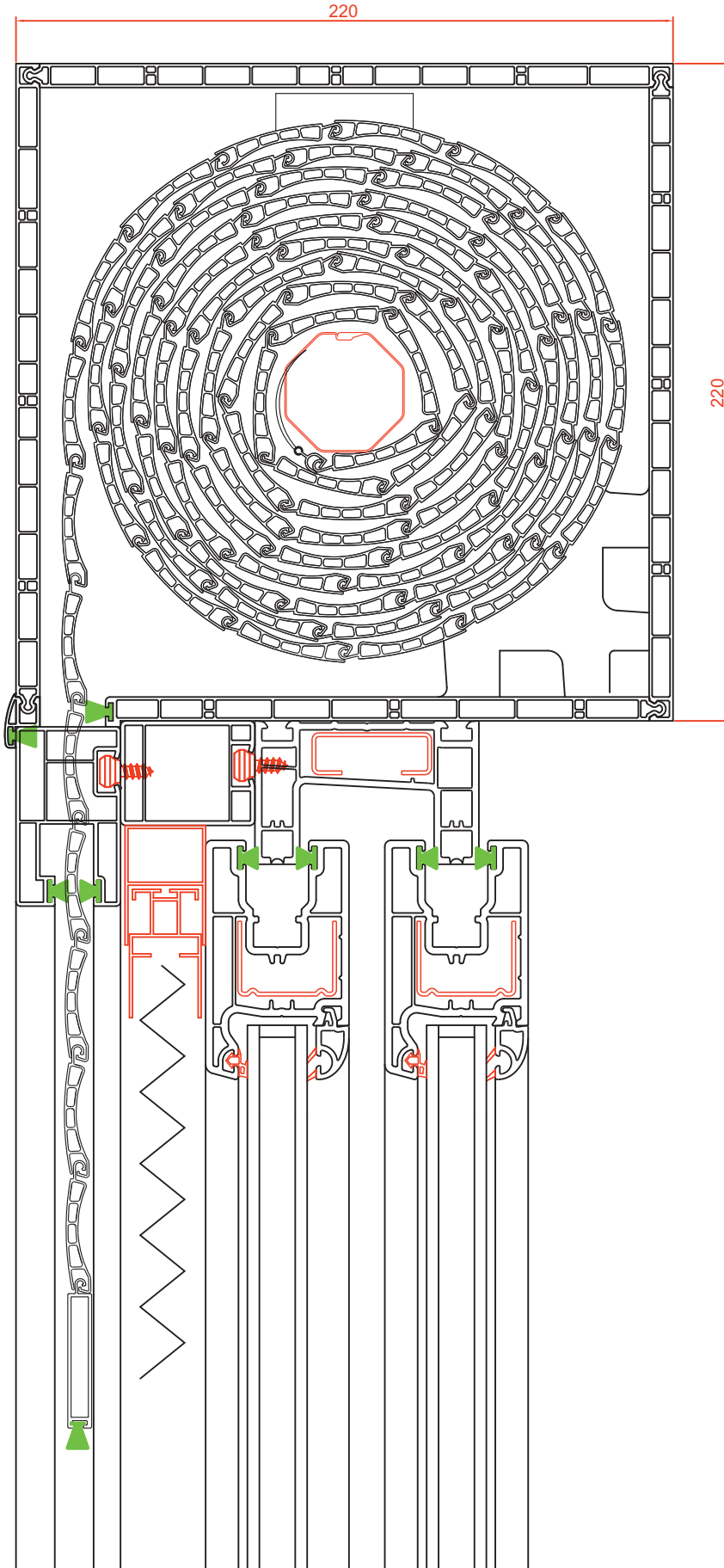
Pencere Uygulaması



Kapı Uygulaması



Sürme Pencere Uygulaması



FIRAT

Türkoba Mah. Fırat Plastik Cad. No: 23
34537 Büyükçekmece - İstanbul - TÜRKİYE
T: (0212) 866 41 41 - 866 42 42
F: (0212) 859 04 00 - 859 05 00

Müşteri Hizmetleri:
444 9 378 (FRT) - 0 800 219 80 20

firat@firat.com - info@firat.com
info@firatpen.com.tr - musterihizmetleri@firat.com
www.firat.com - www.firatpen.com.tr

📷 / Fıratplastiktr 📱 / Fıratplastik 📞 / Fıratplastik 🌐 / Fıratplastik
📷 / Fıratpentr 📱 / Fıratpen 📞 / Fıratpentr