

**FIRAT**

**zenia**  
S L I D E  
**TEKNİK**  
**KATALOG**



**zenia**

S L I D E

S E R İ S İ

T E K N İ K

E Ğ İ T İ M

K İ T A B I

# İçindekiler

Zenia Slide Serisi Genel Bilgiler **04**

Profiller ve Tamamlayıcılar **06**

Kullanım Yerleri **09**

İspanyolet ve Aksesuarlar **16**

Kollar **18**

Gömme Ray Kullanımı **19**

Kesim Ölçüleri **20**

Zenia Slide Serisi Pencere Tipleri **21**

Bir Sabit - Bir Hareketli Kanat **22**

İki Hareketli Kanat **32**

İki Sabit - Bir Hareketli Kanat **42**

Bir Sabit - İki Hareketli Kanat **55**

İki Sabit - İki Hareketli Kanat **68**

Dört Hareketli Kanat **84**

## Zenia Slide Serisi



### SÜRME SİSTEMLERİNDE YÜKSEK YALITIMLI DÖNEM

Günümüzde, enerji kaynakları kadar enerjinin tasarrufu ve verimli kullanımının da önemi artıyor. Yapı komplekslerinde enerjinin % 82'si ısınma amaçlı kullanılmakta. Bu oran, ülkemizde kullanılan toplam enerjinin % 26'sına karşılık gelmekte. Yapılardaki ısı kaybının % 40'ı dışa bakan duvarlardan, % 30'u pencerelerden, % 17'si dışa bakan dış kapı ya da balkon kapılarından, % 7'si çatıdan, % 6'sı ise döşeme altlarından kaynaklanıyor. Bu durum, tasarruf sağlanacak en önemli alanlardan biri olarak konutları ve yalıtım sistemleri olarak pvc pencere sistemlerini öne çıkarmakta. En sınırlı ve en pahalı kaynağın enerji olduğu gerçeği, pencere sistemlerinde "enerjinin korunmasını" yani yalıtımı daha fazla ön plana çıkarıyor.

Fırat, bir ilke öncülük ederek konutlarda ve ofislerde kullanılan sürme sistemlerinde yaşanan yalıtım sorunlarını "Zenja Slide" ile ortadan kaldırıyor. "Zenja Slide" ile pencere kapandığında; yalıtım EPDM contalar yardımıyla tüm noktalarda sağlanıyor. Böylece rüzgar, ses ve yağmur gibi dış ortamdan gelen etkilerin iç ortama sızması tamamen önleniyor.

|                       |                          |                        |                              |                   |   |  |
|-----------------------|--------------------------|------------------------|------------------------------|-------------------|---|--|
| Profil Genişliği (mm) | Hava Geçirgenliği Sınıfı | Su Sızdırmazlık Sınıfı | Rüzgar Yüküne Dayanım Sınıfı | Ses Yalıtımı (db) | Profil Isı İletim Katsayısı (W/m <sup>2</sup> °K) | Pencere Isı İletim Katsayısı (W/m <sup>2</sup> °K) |
| <b>125</b>            | <b>4</b>                 | <b>9A</b>              | <b>C3</b>                    | <b>40</b>         | <b>1,70</b>                                       | <b>1,60</b>  |

## Estetik

“Zenia Slide” kasa ve kanat aynı düzlemde tasarlanarak bütünsel bir estetik sağlanmıştır. Sistem; en küçük pencereden, ofis, bahçe ya da terasa açılan kapılar gibi büyük açıklıklara kadar geniş bir kullanım alanına sahiptir. 21 farklı renk ve desen seçeneği sayesinde mimari ve dekoratif beklentileriniz karşılanmaktadır.

## Sistem

- Sistem 125 mm kasa ve 50 mm kanat genişliğine sahiptir.
- 20 ve 24 mm olmak üzere iki farklı çıta tipi kullanılabilir.
- Pencere kapandığında tüm birleşim noktalarında yalıtım EPDM contalarla sağlanmaktadır.
- Kapı eşiklerinden geçişleri rahatlatmak için kapı ve pencerelerde iki farklı alüminyum ray profili geliştirilmiştir.
- Sistemin kasa ve kanat profillerinin birleşimi tamamen “kaynak yöntemi” ile sağlanırken; sistem, en az profille en hızlı şekilde üretilebilecek şekilde tasarlanmıştır.
- Her bir kanadın 200 kg taşıma kapasitesi olduğu için küçük pencerelerden büyük açıklıklara kadar uygulama yapılması mümkündür.
- Kanat birleşim noktaları, sürme sistemlerinin en büyük zafiyetidir. Kanat birleşim noktalarında kullanılan özel interlock profili sayesinde yalıtım, ikişer adet EPDM conta ve kıl fitillerle sağlanmaktadır.
- Interlock profillerinin özel kilitleme sistemi sayesinde rüzgar etkisi sebebiyle kanatlarının birbirinden ayrılması olasılığı bütünüyle ortadan kaldırılmıştır.
- Sürme ve paralel sürme sistemlerinin bir diğer zafiyeti olan üst yataydaki iki kanadın birleşim noktasında kalan açıklık özel tasarlanan yalıtım profili ve takozu ile ortadan kaldırılmıştır.
- Üst yatayda kasa kanat arasında kalan boşluğun estetik açıdan uygun hale getirilmesi ve bu açıklığın kapatılması için tasarlanan özel profil sayesinde sistem bütünlüğü bozulmamıştır.

## Rüzgar Yükü Dayanımı

- “Zenia Slide”, sahip olduğu kilitleme sistemi ve interlock yapısı sayesinde yüksek rüzgar yükü dayanımına sahip olup hava sızdırmazlığında yüksek yalıtımlı pencere sistemleri ile aynı performans değerlerini sağlayabilmektedir.
- “Zenia Slide” geliştirilirken yapıların maruz kalabilecekleri azami rüzgar yükü değerleri göz önünde bulundurulmuş, destek saclarının yapısı ve profil içerisindeki konumları maksimum verim alabilecek şekilde tasarlanmıştır.

## Isı Yalıtımı

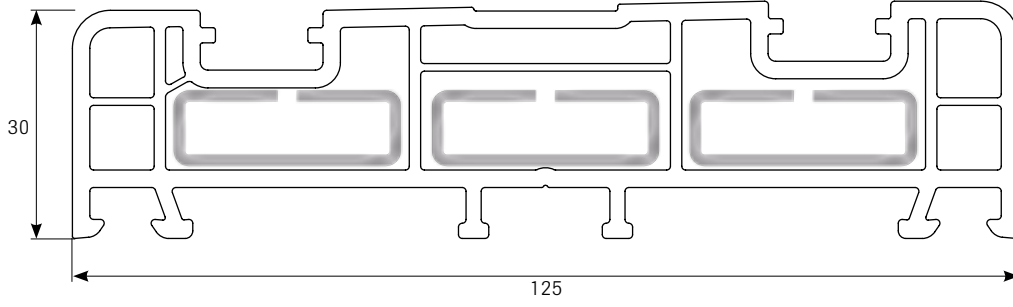
- “Zenia Slide”, profil genişliği göz önünde bulundurularak oluşturulan odacık sayısı, odacık genişlikleri, profil yükseklikleri ve EPDM conta sistemi sayesinde ısı iletim katsayısı değerlerinde tüm gereklilikleri sağlayabilmektedir.
- TS EN ISO 10077-2 standardına uygun olarak 1,23 m x 1,43 m ölçülerinde pencere sistemi ile  $U_g : 1,1 \text{ W/m}^2\text{K}$ ,  $U_w : 1,6 \text{ W/m}^2\text{K}$  ve  $U_f : 1,7 \text{ W/m}^2\text{K}$  değerleri sağlanmıştır.

## Ses Yalıtımı

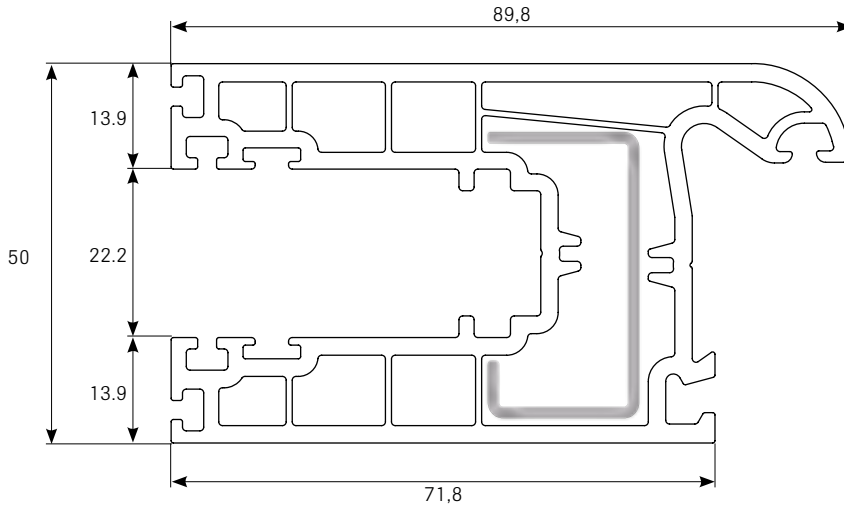
- “Zenia Slide” ile 40 dB değerine kadar ses yalıtımı sağlanabilmektedir. Böylelikle, en gürültülü ortamlarda bile kaliteli yaşam seviyesinde ses ortamı oluşturmak mümkündür.
- Sistemle birlikte kullanılacak akustik camlar sayesinde oluşturulacak ses izolasyonu, dış dünyanın ses gürültüsünün iç ortamlardan izole edilmesi en etkin şekilde sağlanmaktadır.

# Zenia Slide / Ürünler

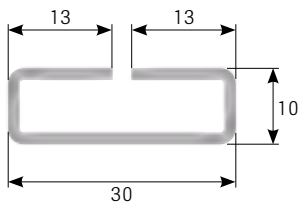
## Zenia Slide Kasa



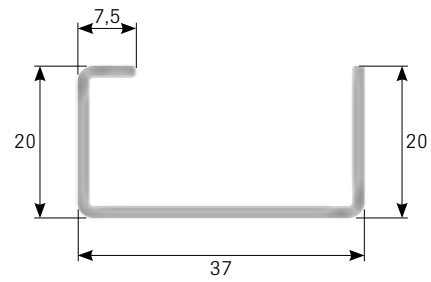
## Zenia Slide Kanat



## Kasa Destek Sacı

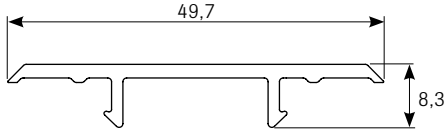


## Kanat Destek Sacı

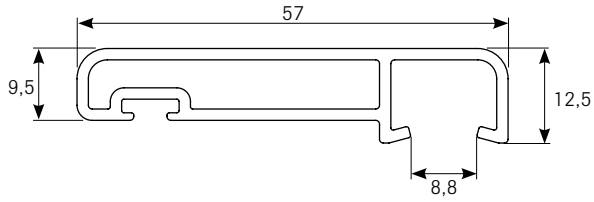


# Zenia Slide / Ürünler

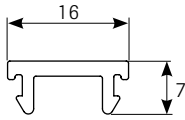
**Zenia Slide Kanat Kapama Profili**



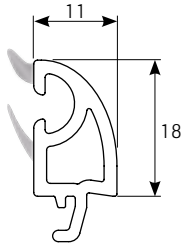
**Zenia Slide Üst Kapama Profili**



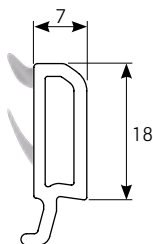
**Zenia Slide Ray Kanal Kapama Profili**



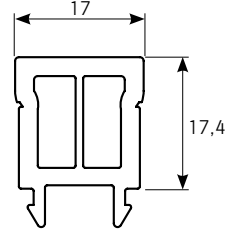
**Zenia Slide 20 mm Çita Profili**



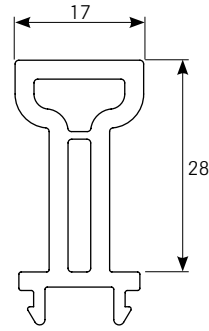
**Zenia Slide 24 mm Çita Profili**



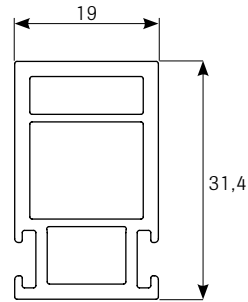
**Zenia Slide Alt Yan Geçme Ray Profili**



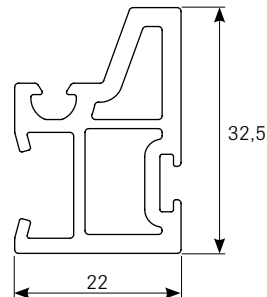
**Zenia Slide Üst Geçme Ray Profili**



**Zenia Slide Üst Yalıtım Profili**



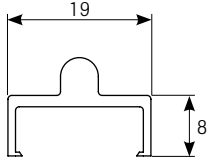
**Zenia Slide Interlock Profili**



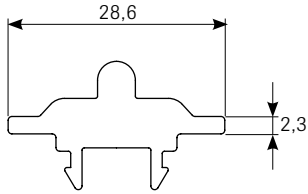


# Zenia Slide / Ürünler

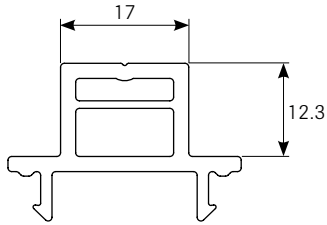
**Alüminyum Ray Profili**



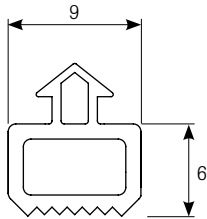
**Gömme Alüminyum Ray Profili**



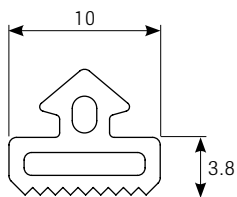
**Alüminyum Adaptör Profili**



**EPDM Kasa Kanat Contası**



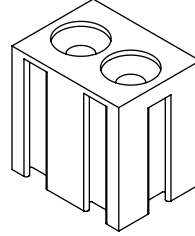
**EPDM Interlock Conta**



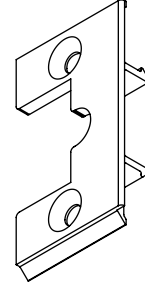
**EPDM Üst Conta**



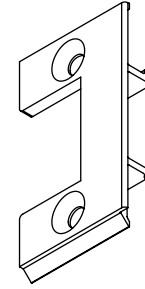
**İzolasyon Üst Takoğu**



**Sürme Kanat Kapama Alt Kapağı**



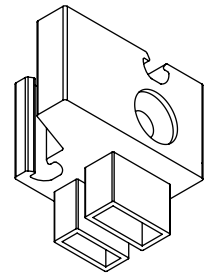
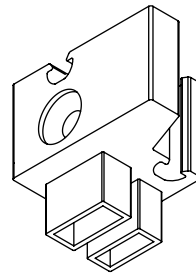
**Sürme Kanat Kapama Üst Kapağı**



**Interlock Takoğu**

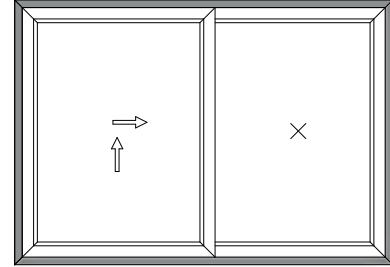
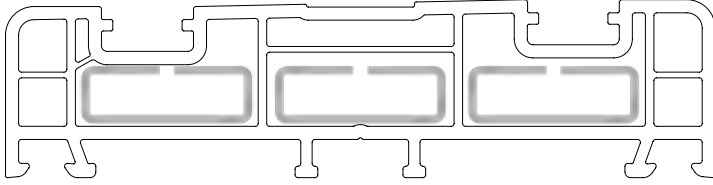
Sol

Sağ

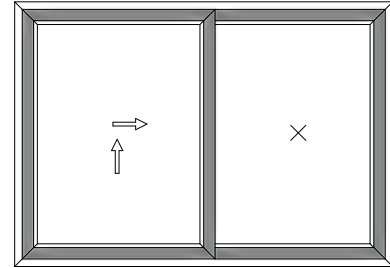
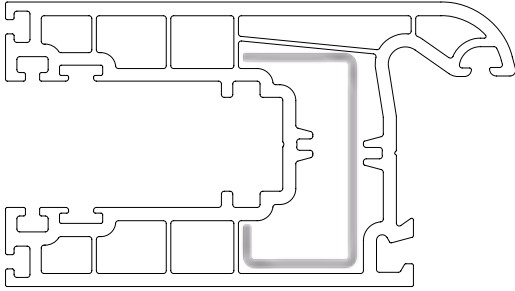


## Zenia Slide / Kullanım Yerleri

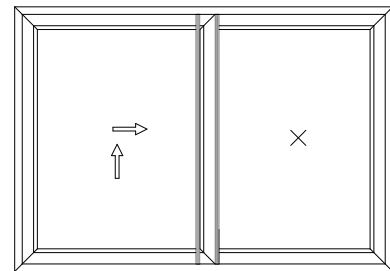
### Zenia Slide Kasa



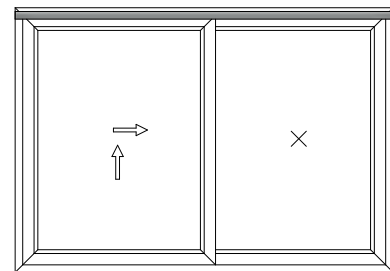
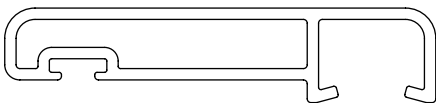
### Zenia Slide Kanat



### Zenia Slide Kanat Kapama Profili

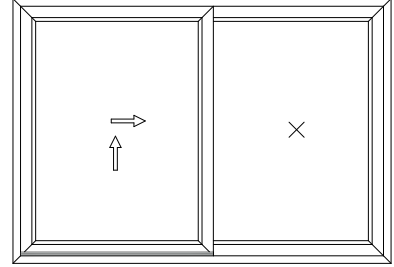
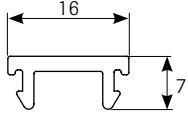


### Zenia Slide Üst Kapama Profili

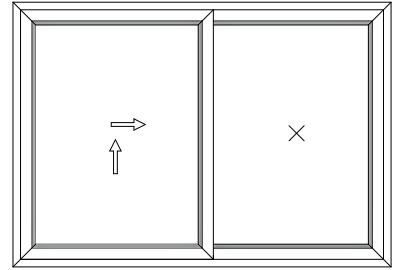
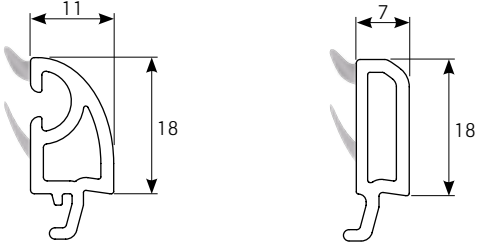


## Zenia Slide / Kullanım Yerleri

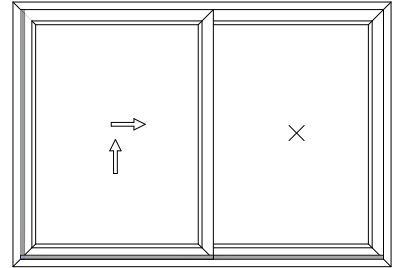
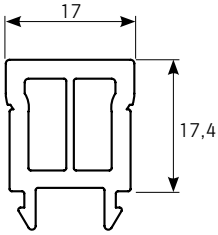
### Zenia Slide Ray Kanal Kapama Profili



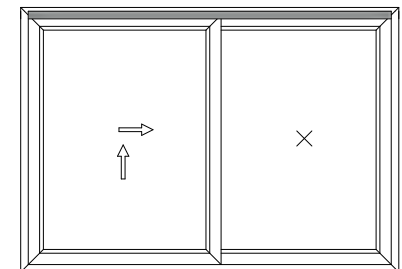
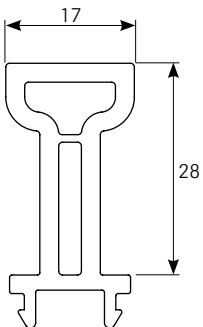
### Zenia Slide 20 mm / 24 mm Çıta Profili



### Zenia Slide Alt Yan Geçme Ray Profili

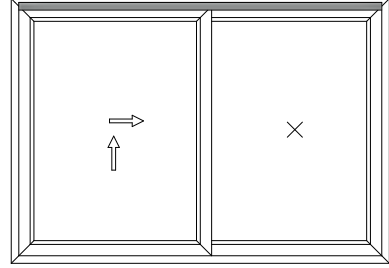
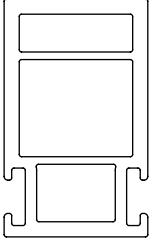


### Zenia Slide Üst Geçme Ray Profili

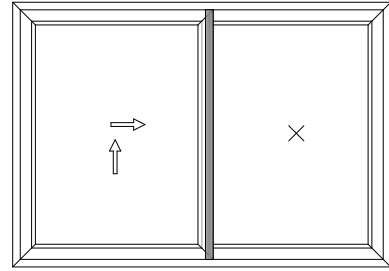
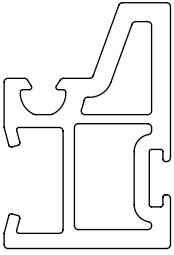


## Zenia Slide / Kullanım Yerleri

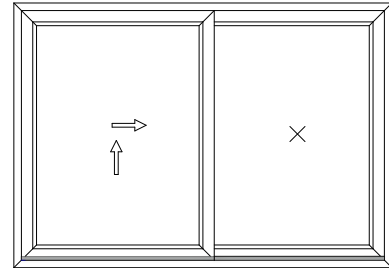
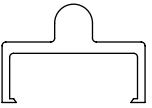
### Zenia Slide Üst Yalıtım Profili



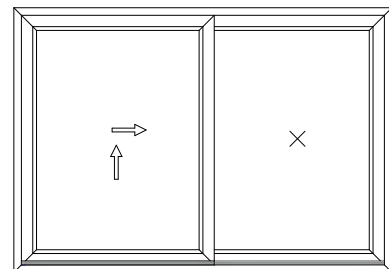
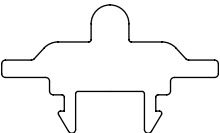
### Zenia Slide Interlock Profili



### Alüminyum Ray Profili

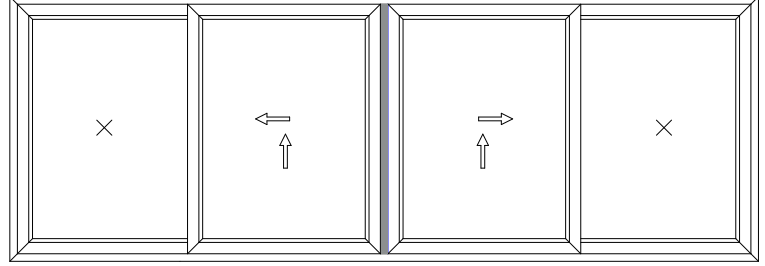
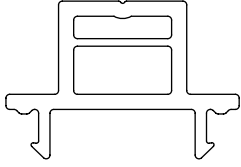


### Gömme Alüminyum Ray Profili

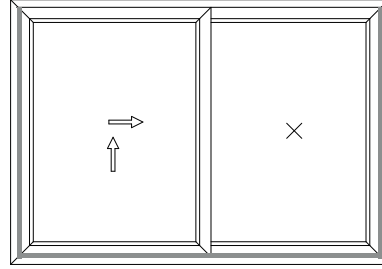
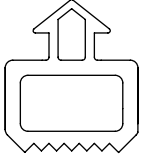


## Zenia Slide / Kullanım Yerleri

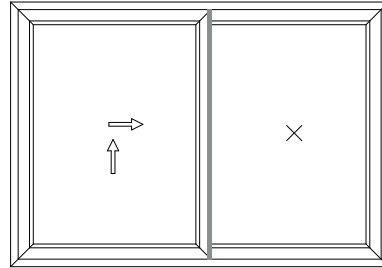
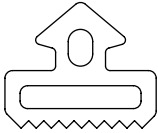
### Alüminyum Adaptör Profili



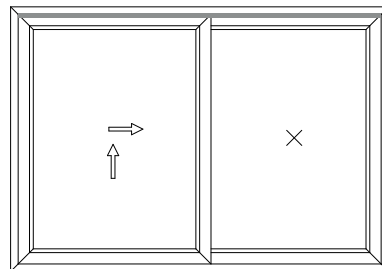
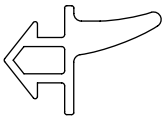
### EPDM Kasa Kanat Contası



### EPDM Interlock Contası

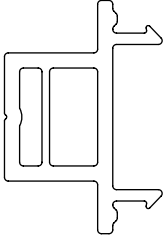


### EPDM Üst Conta

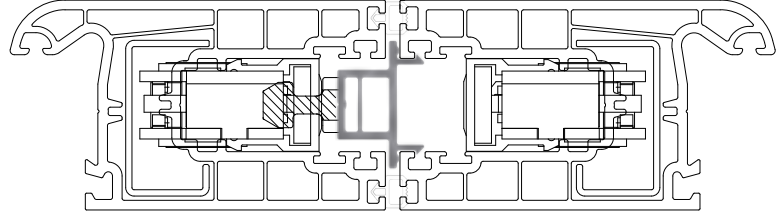


## Zenia Slide / Kullanım Yerleri

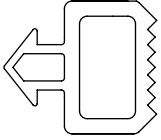
### Alüminyum Adaptör Profili



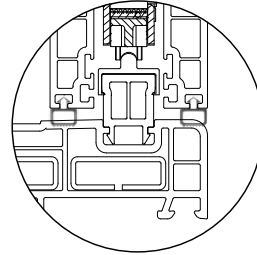
İki kanatın alın altına birleştirilmesi ve kilitlenmesi istendiği durumlarda alüminyum adaptör profili kullanılır. Beyaz doğramalara beyaz, renkli doğramalara kahverengi olarak üretilmektedir.



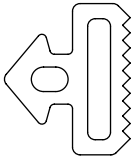
### EPDM Kasa Kanat Contası



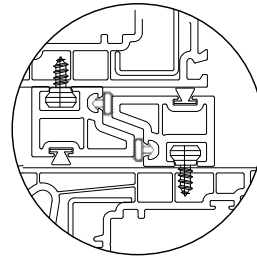
Zenia Slide sisteminde kanatın kasaya bastığı yüzeylerde kullanılan contadır.



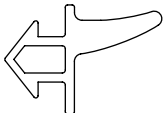
### EPDM Interlock Contası



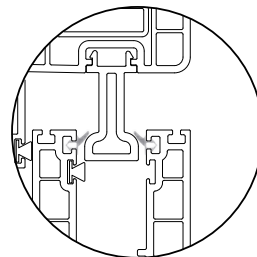
Zenia Slide sisteminde interlock profili ve interlock takozu üzerinde bulunan conta yuvalarında kullanılan contadır.



### EPDM Üst Conta

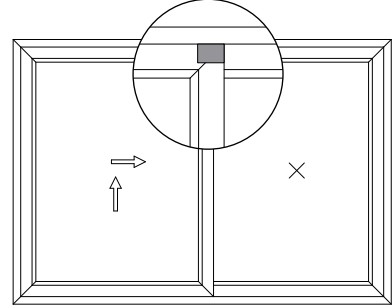
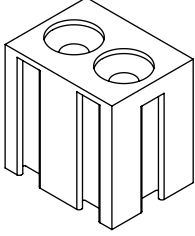


Zenia Slide sisteminde kanatın üst yatayında kullanılan ve kanat kapatıldığında üst geçme ray profiline temas eden contadır.

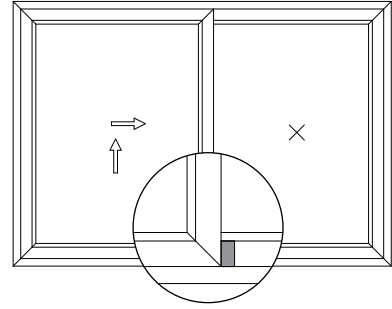
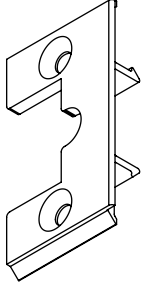


## Zenia Slide / Kullanım Yerleri

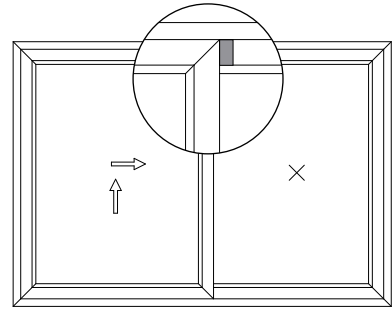
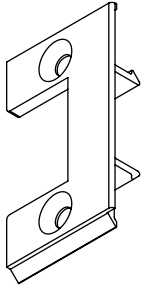
### İzolasyon Üst Takozu



### Sürme Kanat Kapama Alt Kapağı

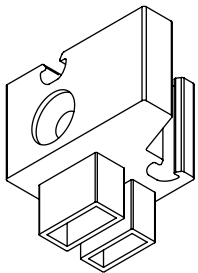


### Sürme Kanat Kapama Üst Kapağı

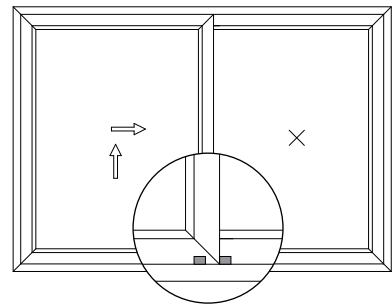
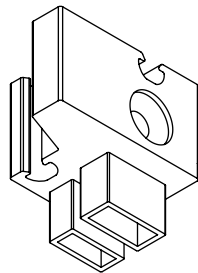


### Interlock Takozu

Sol

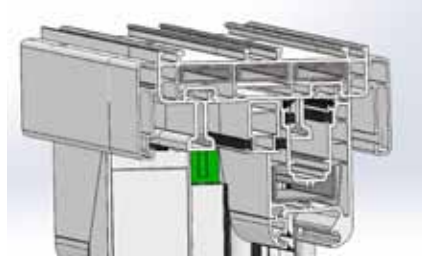
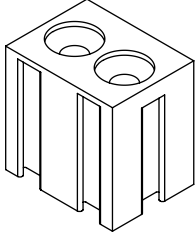


Sağ

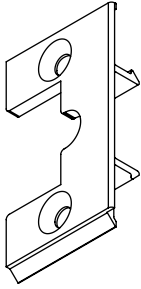


## Zenia Slide / Kullanım Yerleri

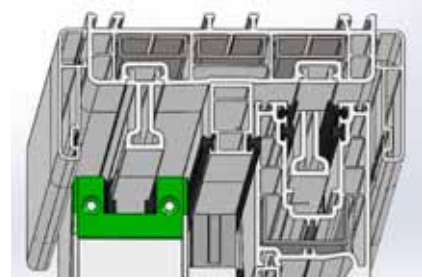
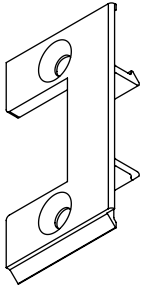
**İzolasyon Üst Takozu:** Üst yatayda kasa üzerinde bulunan üst yalıtım profilinin üzerine ve tam merkezine vidalanan ve kanat aşağı-yukarı hareket ettiğinde yalıtım zaafiyeti oluşmasını engelleyen bir parçadır.



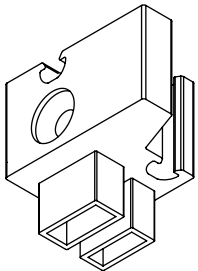
**Sürme Kanat Kapama Alt Kapağı:** Kanat profilinin, kapama takılan sırtının alt kısmına takılan ve kanat kapama profilinin ray şeklinde kesilmesini gerektirmeyen parçadır.



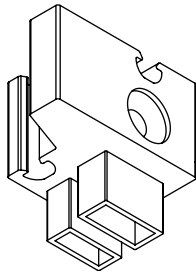
**Sürme Kanat Kapama Üst Kapağı:** Kanat profilinin, kapama takılan sırtının üst kısmına takılan ve kanat kapama profilinin üst geçme ray şeklinde kesilmesini gerektirmeyen parçadır.



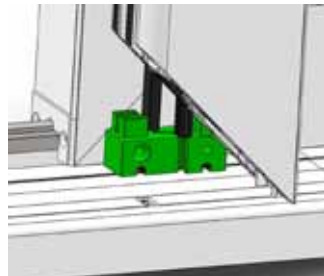
**Interlock Takozu:** Interlock profilinin alt kısmına takılan ve kanat birleşimlerinde, interlock profilinin altından hava ve ısı transferini engelleyen parçadır.



Sol



Sağ

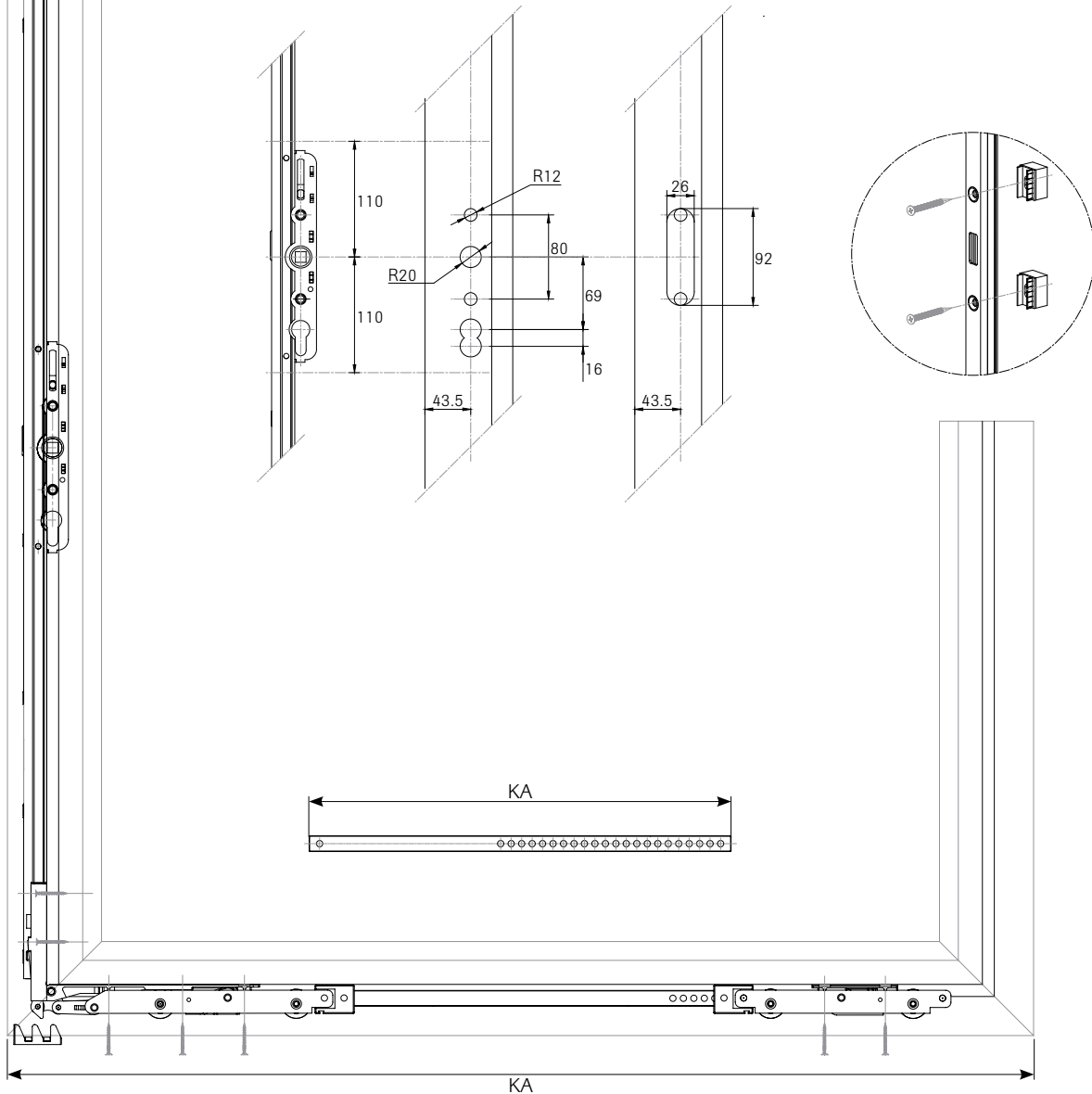




# Zenia Slide / İspanyolet ve Aksesuarlar

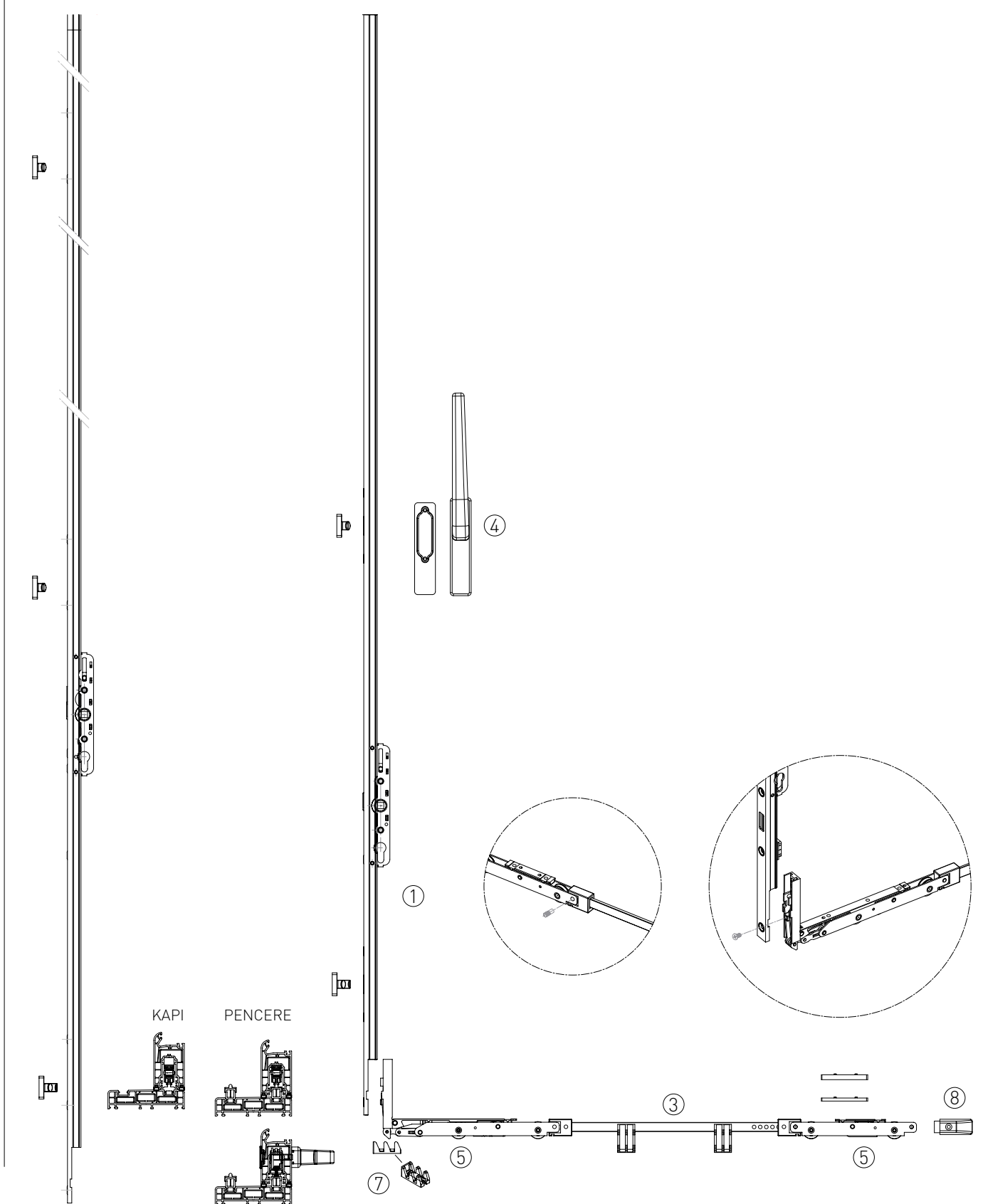
## Kol ve Arka Tutamak Detayları

| Kod        | Kullanım Geniřliđi (mm) | Kullanım Yüksekliđi (mm) | Pencere İçin Kol Yüksekliđi (mm) | Kapı İçin Kol Yüksekliđi (mm) | Gömme Ray Kapı İçin Kol Yüksekliđi (mm) |
|------------|-------------------------|--------------------------|----------------------------------|-------------------------------|---|
| 5870721200 | 720-1500                | 1200-1800                | 560                              | -                             | -                                       |
| 5870722800 | 720-1500                | 1800-2100                | -                                | 1010                          | 1000                                    |
| 5870722100 | 720-1500                | 2100-2400                | -                                | 1010                          | 1000                                    |
| 5871501200 | 1500-2000               | 1200-1800                | 560                              | -                             | -                                       |
| 5871501800 | 1500-2000               | 1800-2400                | -                                | 1010                          | 1000                                    |
| 5871502100 | 1500-2000               | 2100-2400                | -                                | 1010                          | 1000                                    |
| 5872001200 | 2000-2500               | 1200-1800                | 560                              | -                             | -                                       |
| 5872001800 | 2000-2500               | 1800-2100                | -                                | 1010                          | 1000                                    |
| 5872002100 | 2000-2500               | 2100-2400                | -                                | 1010                          | 1000                                    |



# Zenia Slide / İspanyolet ve Aksesuarlar

## Kol ve Arka Tutamak Detayları

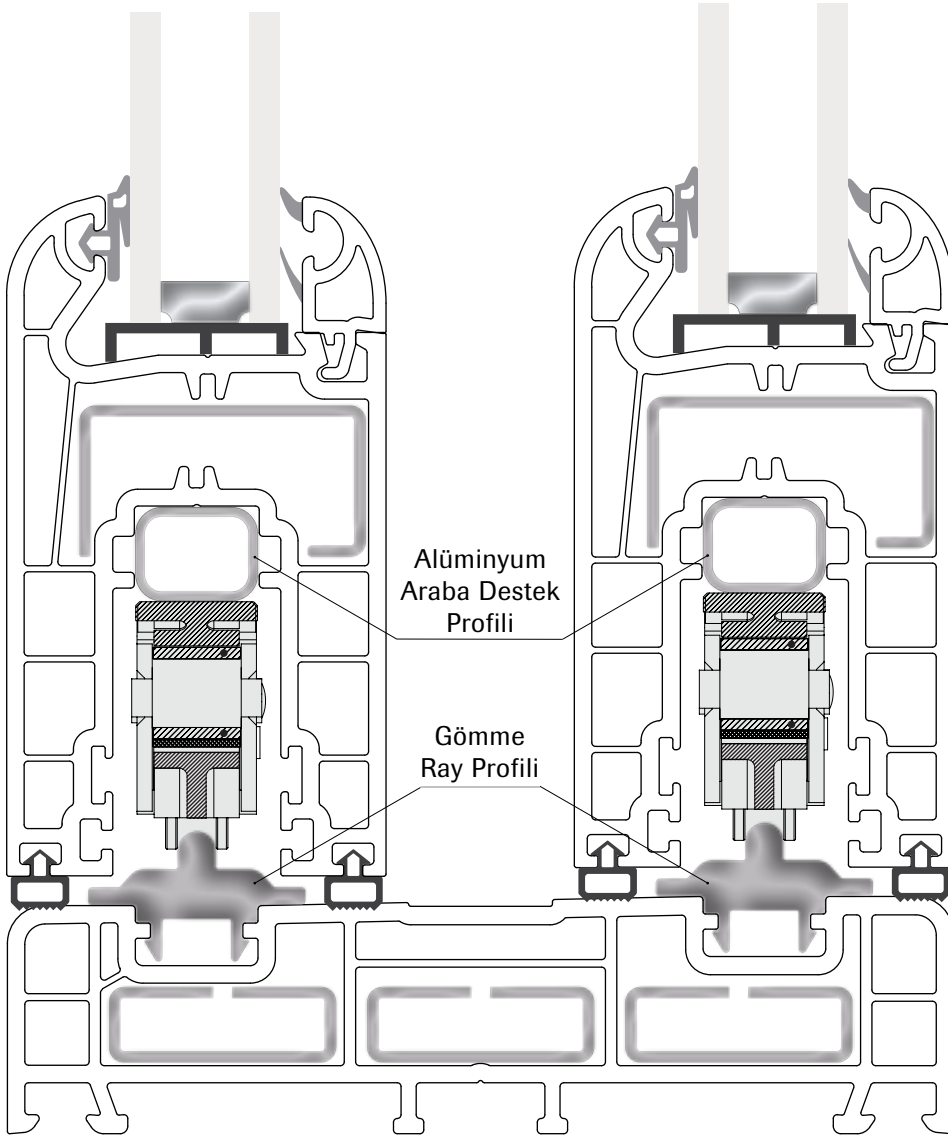


## Zenia Slide / Kollar



## Zenia Slide / Gmme Ray Kullanımı

Zenia Slide sisteminde eřik ykseklıęi oluřmaması iin gmme alminyum ray kullanılmaktadır. Gmme alminyum ray kullanıldığında ařaęıdaki kesit detayında da grleceęi gibi araba altına alminyum destek profili kullanılması gereklidir.



# Zenia Slide / Kesim Ölçüleri

## 1. Kanat Ölçüsü Çıkarma

Hareketli ve Sabit Kanatta Yatay Ölçü: Kasa Dıştan Dışa Ölçüsü / 2+15 mm

Sabit Kanat Dikey Ölçüsü : Kasa Dıştan Dışa Ölçüsü -60 mm

Hareketli Kanat Dikey Ölçüsü : Kasa Dıştan Dışa Ölçüsü -76 mm

## 2. Alt-Yan Geçme Ray Ölçüsü Çıkarma

Alt için : Kasa Dıştan Dışa Ölçüsü -60 mm

Yan için: Kasa Dıştan Dışa Ölçüsü -102 mm

## 3. Üst Geçme Ray Ölçüsü Çıkarma

Kasa Dıştan Dışa Ölçüsü -60 mm

## 4. Üst Yalıtım Profili Ölçüsü Çıkarma

Kasa Dıştan Dışa Ölçüsü -60 mm

## 5. Kanat Kapama Profili Ölçüsü Çıkarma

Hareketli Kanat için: Kanat yüksekliği -50 mm

Sabit Kanat için : Kanat yüksekliğine eşit

## 6. Interlock Profili Ölçüsü Çıkarma

Hareketli Kanat için: Kanat yüksekliği -57 mm

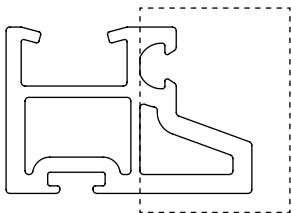
Sabit Kanat için : Kanat yüksekliğine -47 mm

## 7. Yalıtım Takozu Yeri ve Interlock Profilin Üst Kısımının Kesilmesi

Yalıtım takozu, kasanın içten içe ölçüsünün tam merkezine ve üst yalıtım profiline üzerine vidalanır.

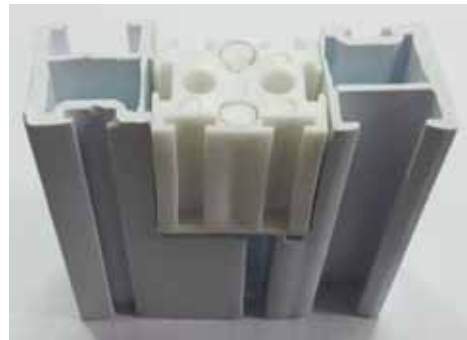
Yalıtım takozunun geldiği noktada her iki kanat üzerinde bulunan interlock profili aşağıdaki gibi kertilir.

### Zenia Slide Interlock Profili



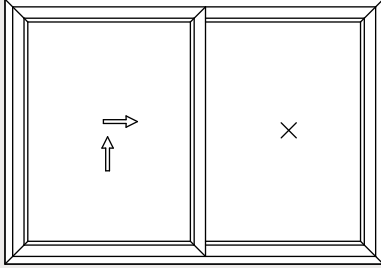
İşaret içine alınan kısım, profil boyunca 25 mm olarak kertilir.

Böylelikle bu boşluğa yalıtım takozu oturur.

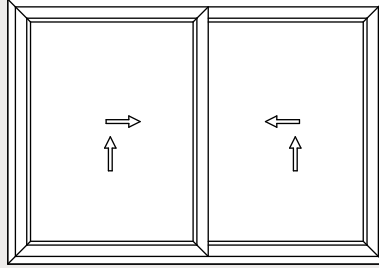


# Zenia Slide / Pencere Tipleri

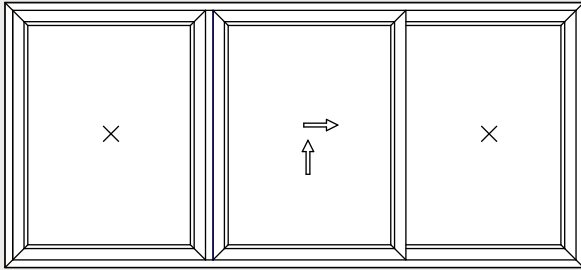
**Bir Sabit - Bir Hareketli Kanat**



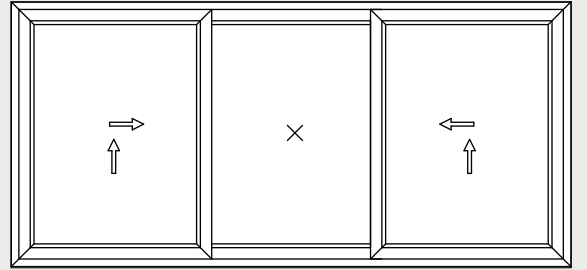
**İki Hareketli Kanat**



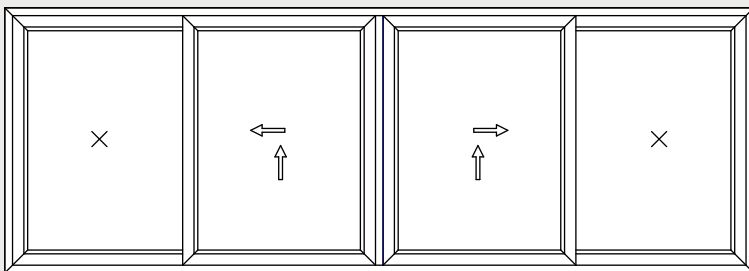
**İki Sabit - Bir Hareketli Kanat**



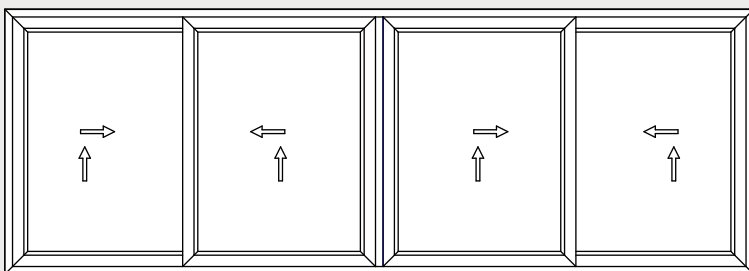
**Bir Sabit - İki Hareketli Kanat**



**İki Sabit - İki Hareketli Kanat**

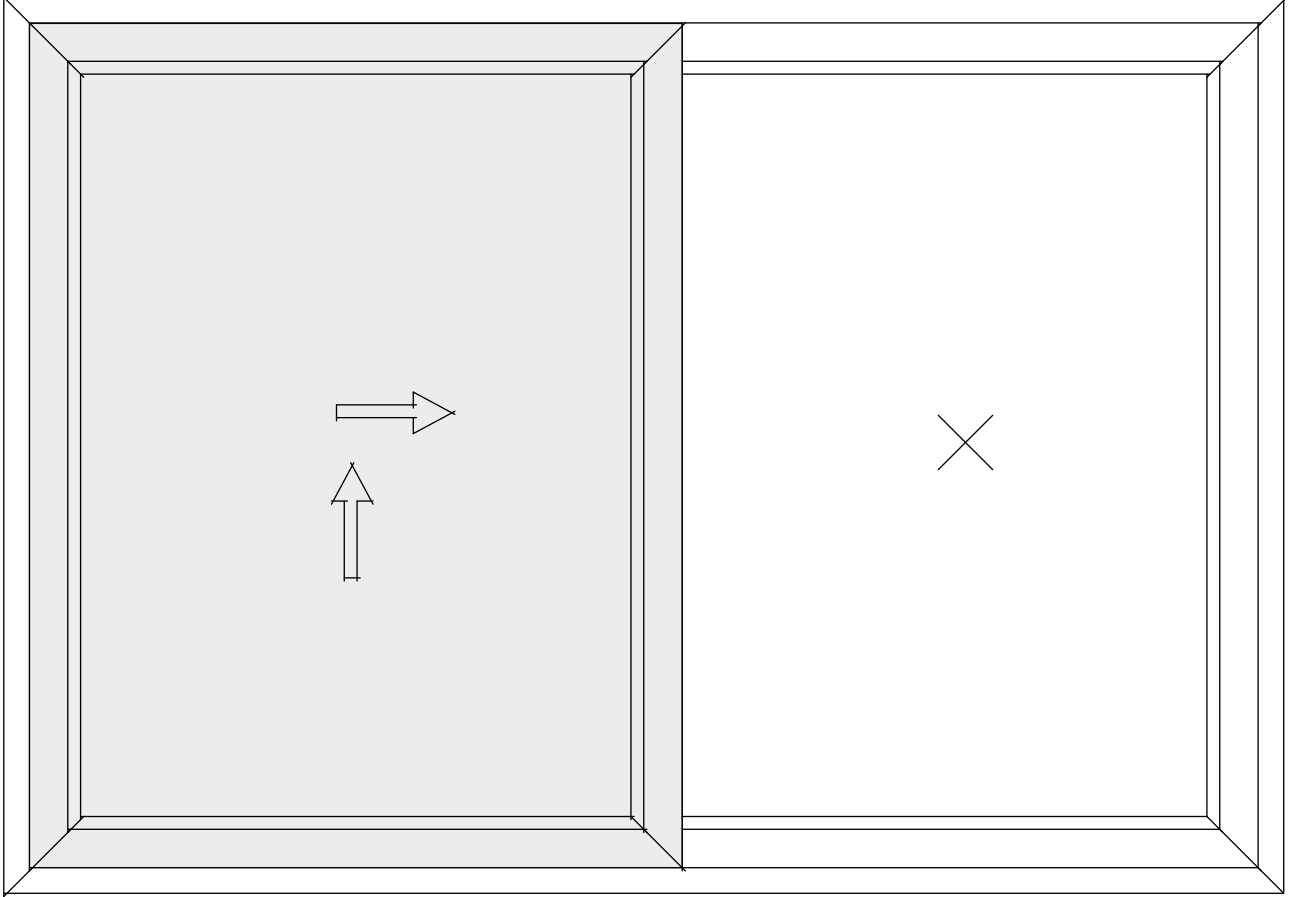


**Dört Hareketli Kanat**



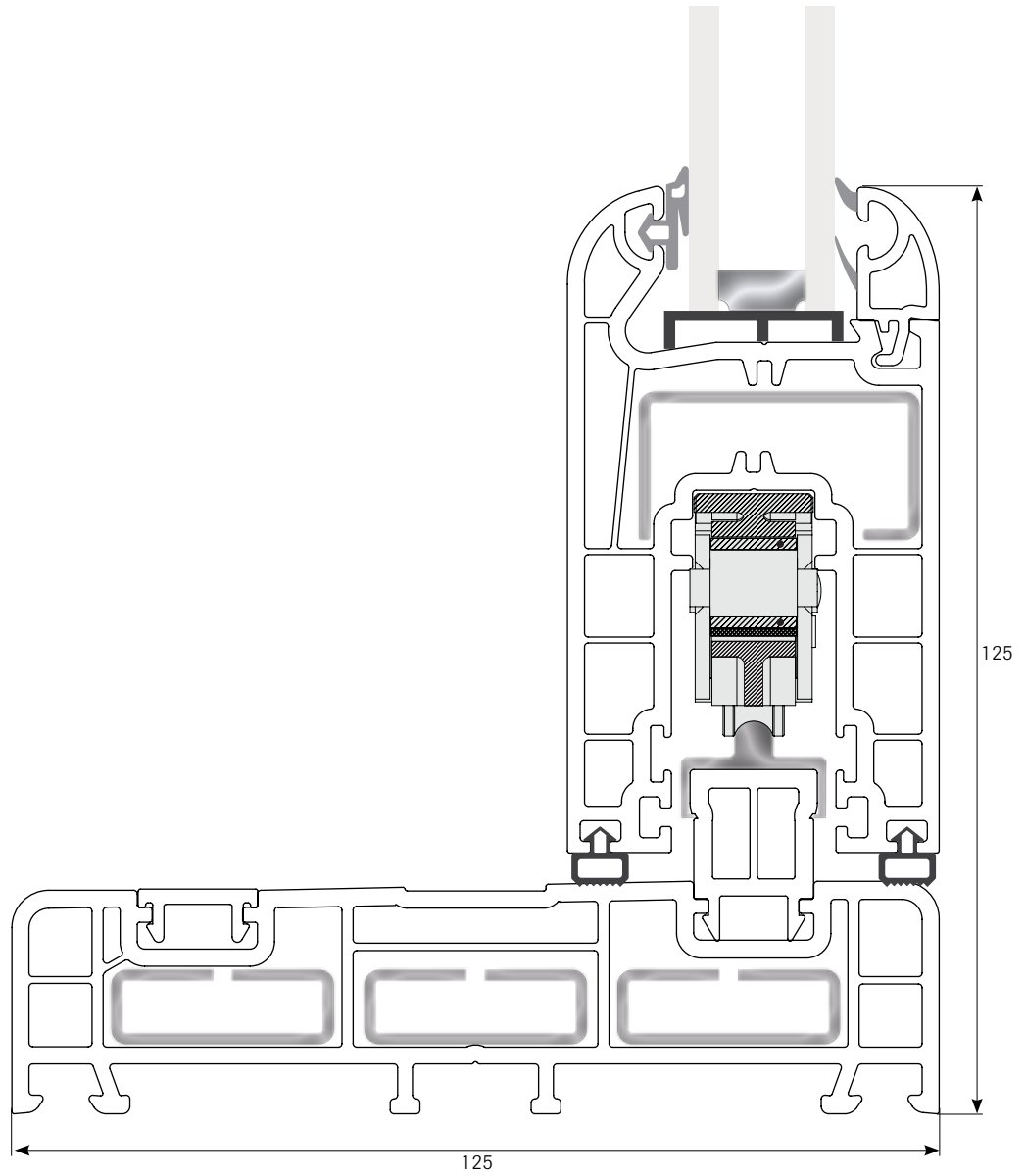
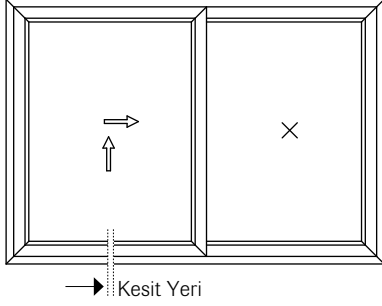
## Zenia Slide / Pencere Tipleri

### Bir Sabit - Bir Hareketli Kanat



## Zenia Slide / Pencere Tipleri

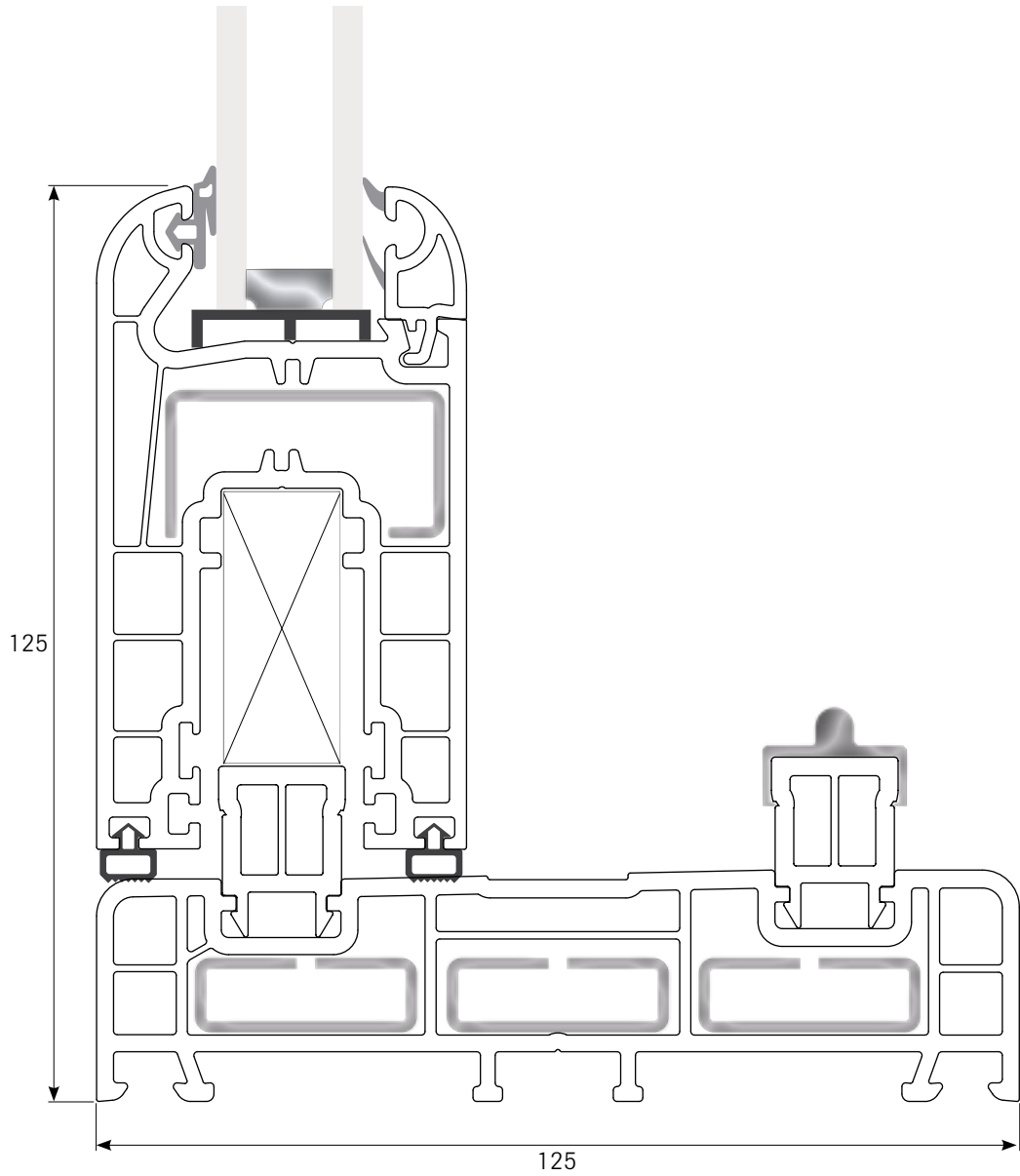
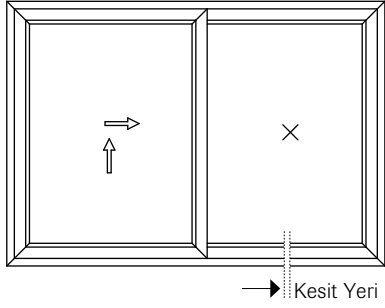
### Bir Sabit - Bir Hareketli Kanat





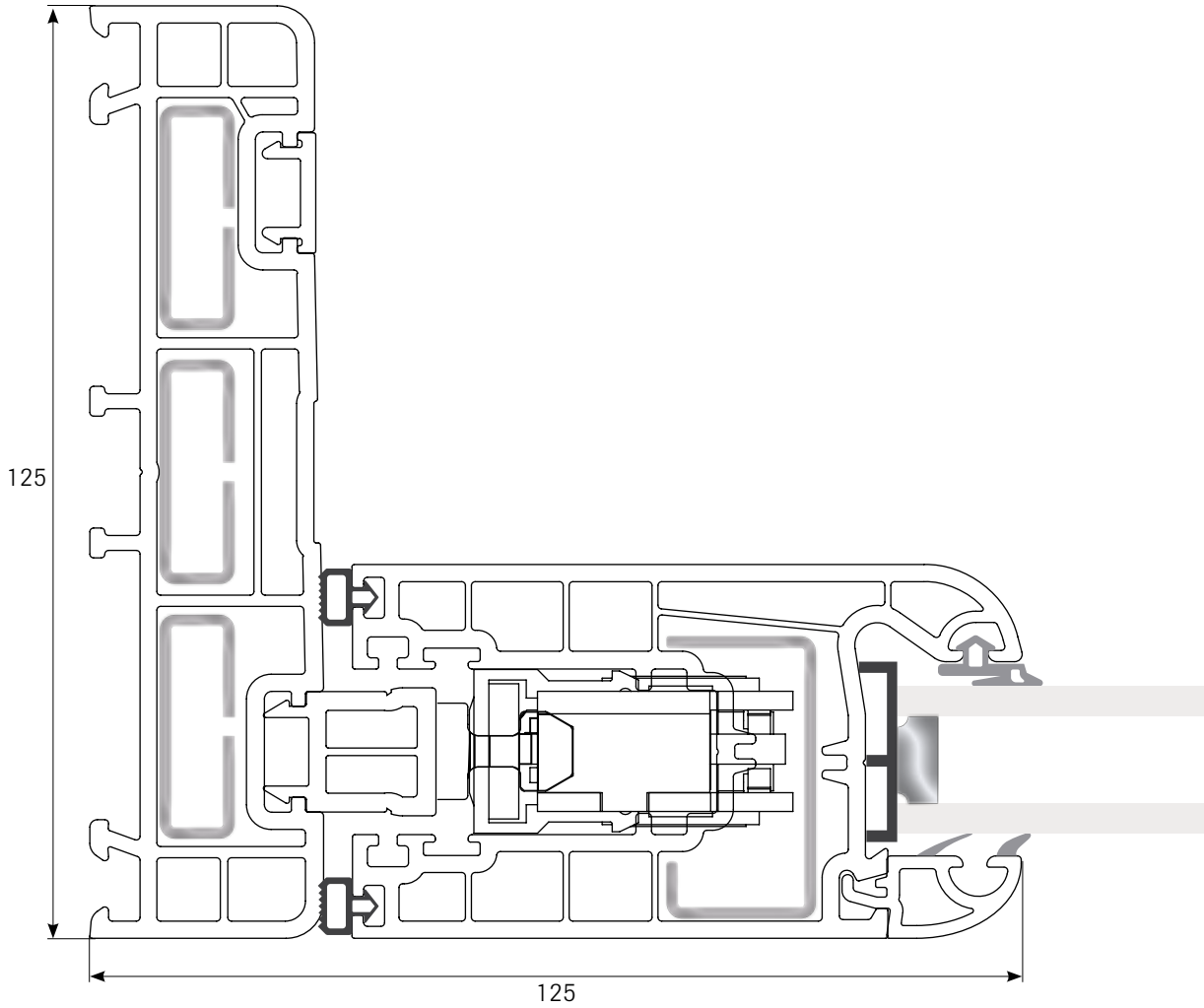
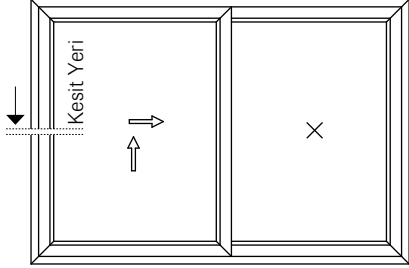
## Zenia Slide / Pencere Tipleri

### Bir Sabit - Bir Hareketli Kanat



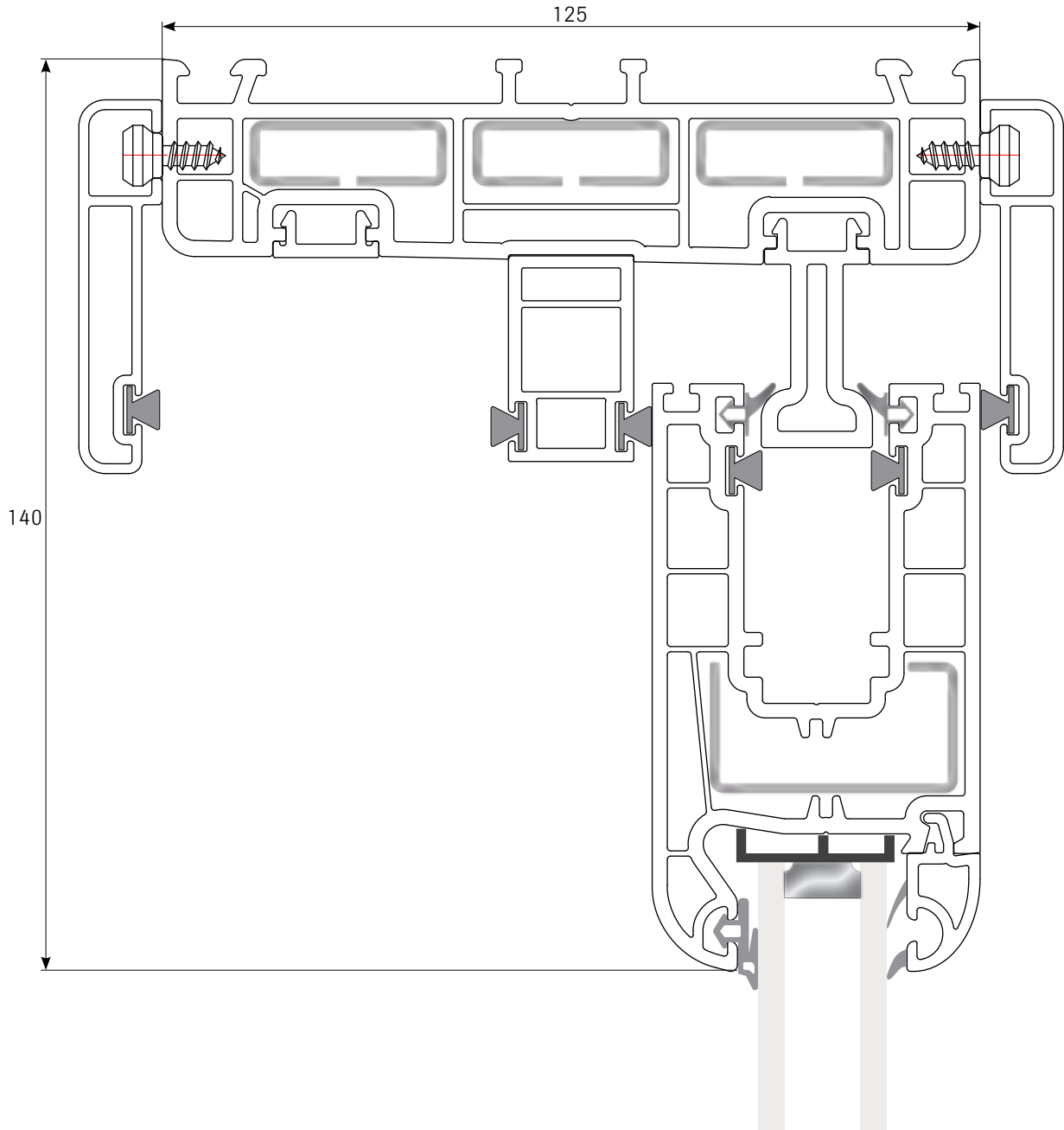
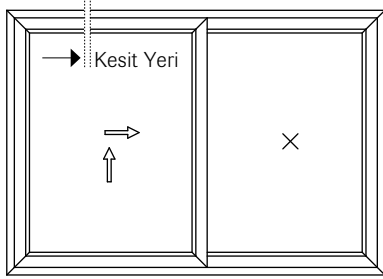
## Zenia Slide / Pencere Tipleri

### Bir Sabit - Bir Hareketli Kanat



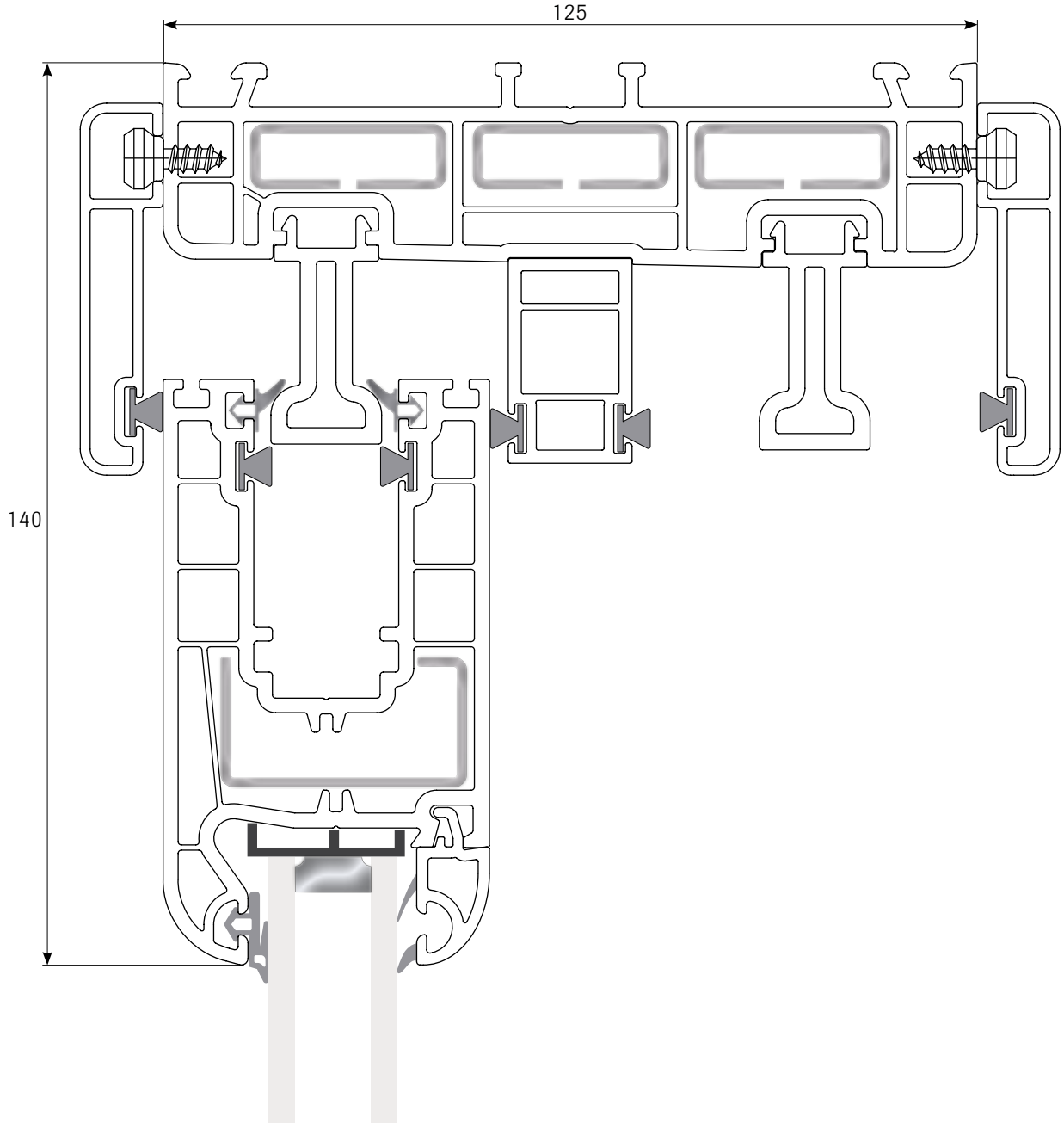
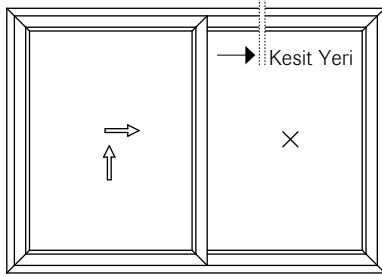
## Zenia Slide / Pencere Tipleri

### Bir Sabit - Bir Hareketli Kanat



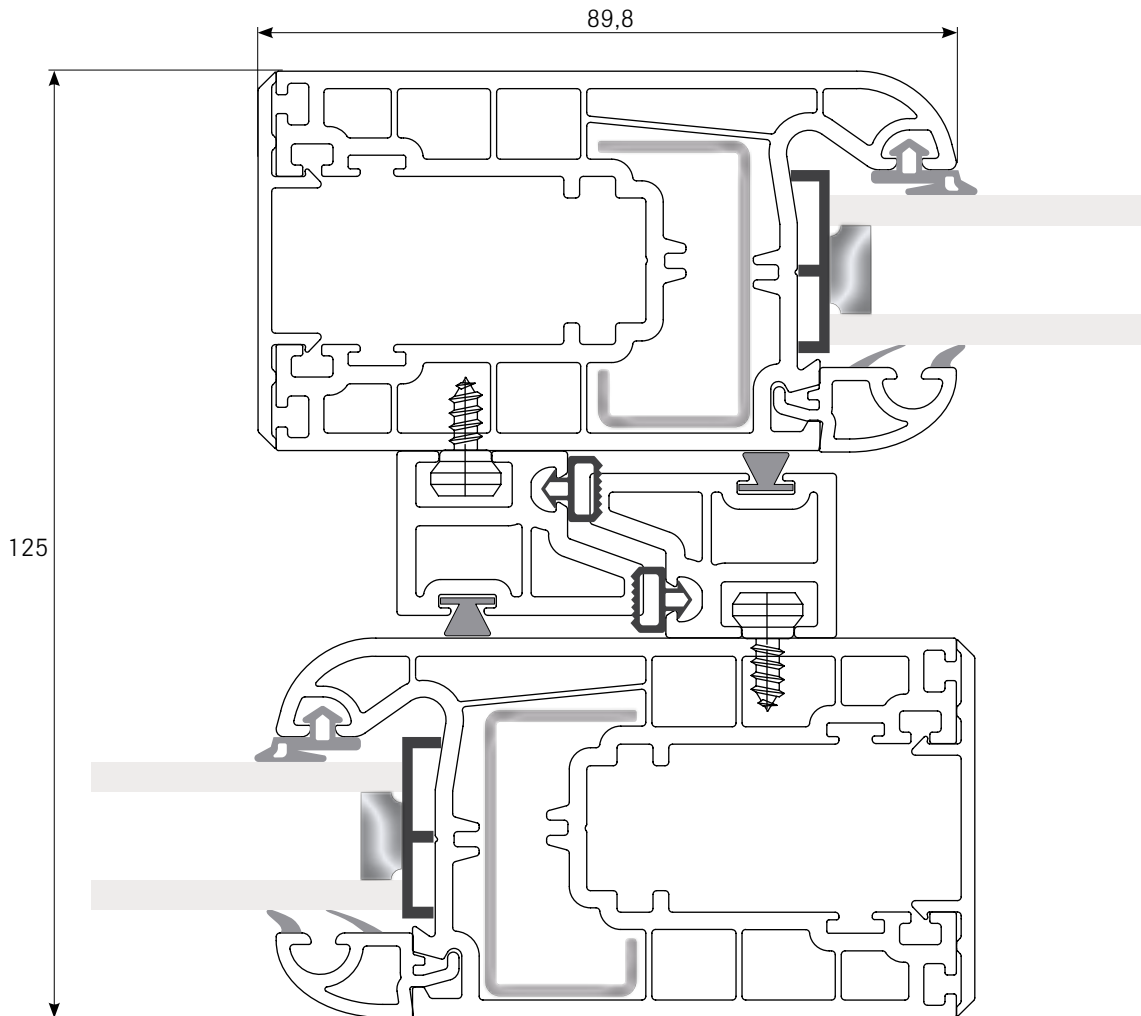
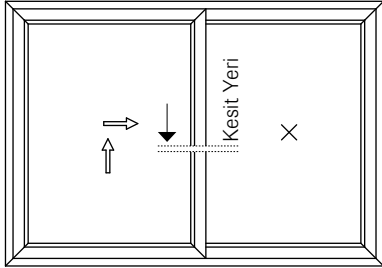
## Zenia Slide / Pencere Tipleri

### Bir Sabit - Bir Hareketli Kanat



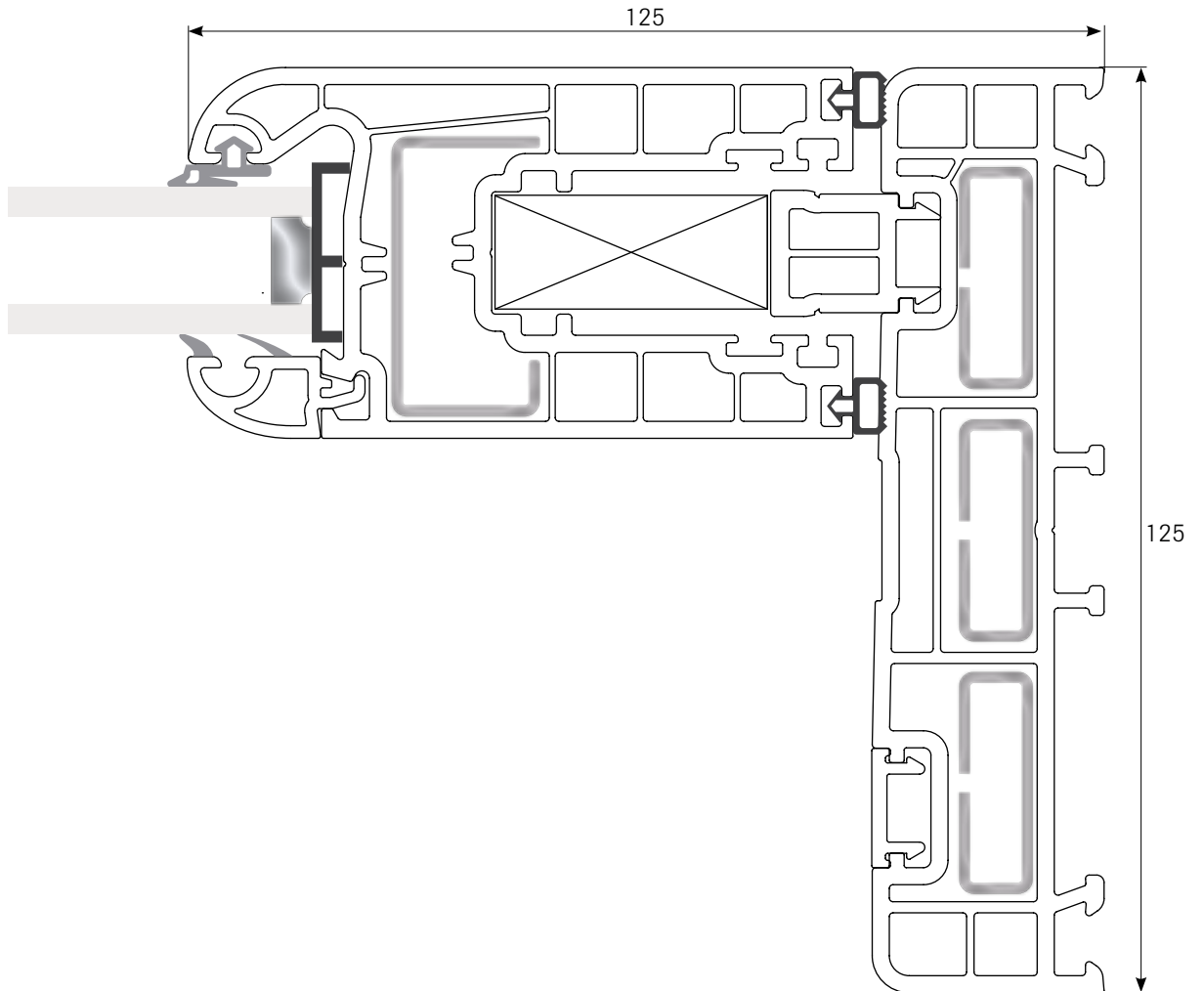
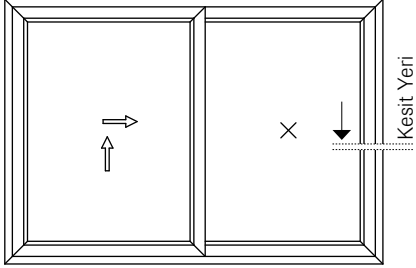
## Zenia Slide / Pencere Tipleri

### Bir Sabit - Bir Hareketli Kanat



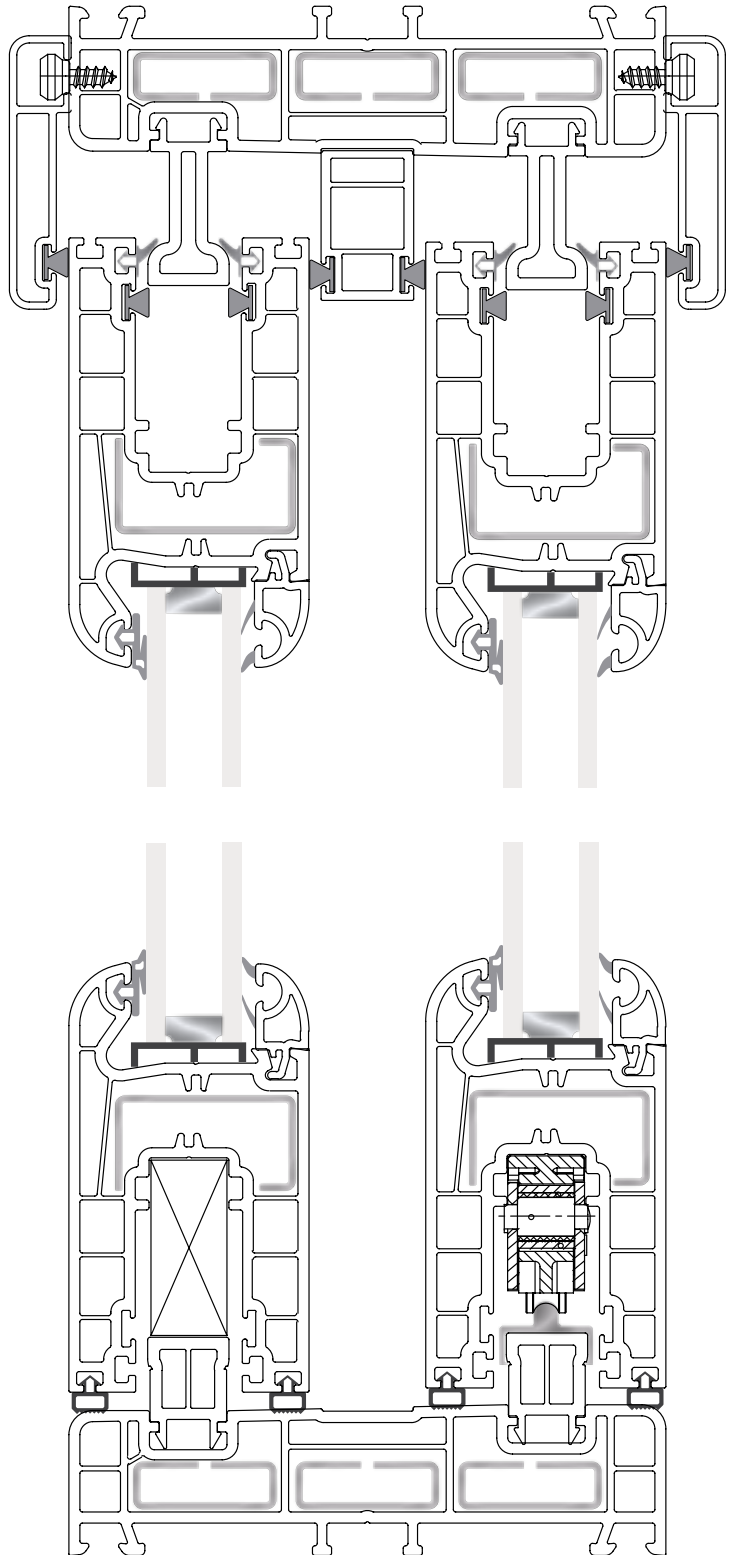
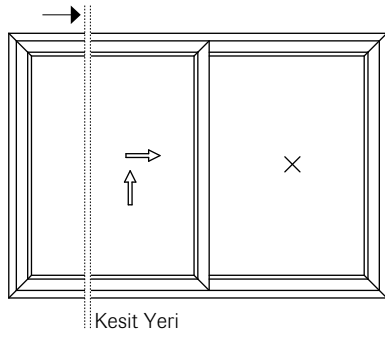
## Zenia Slide / Pencere Tipleri

### Bir Sabit - Bir Hareketli Kanat



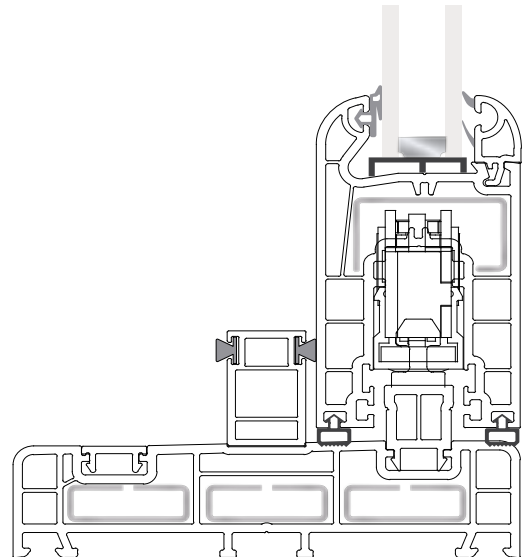
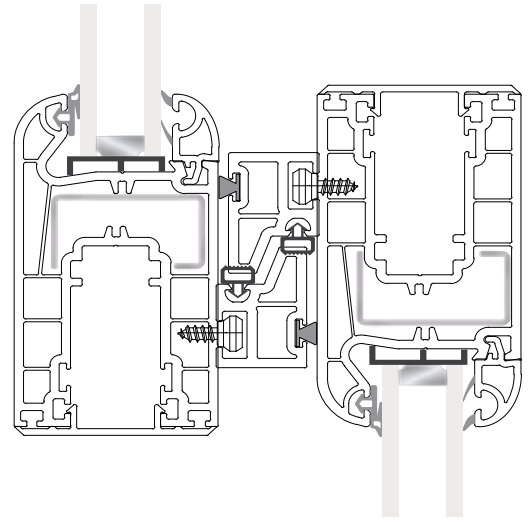
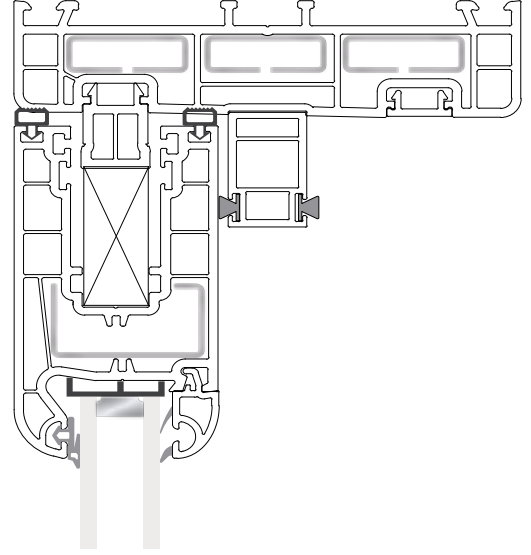
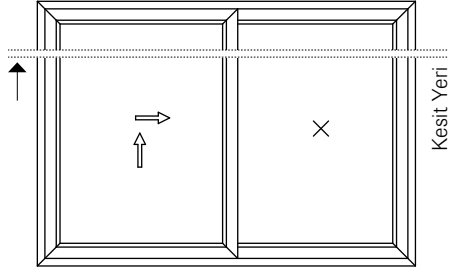
## Zenia Slide / Pencere Tipleri

### Bir Sabit - Bir Hareketli Kanat



## Zenia Slide / Pencere Tipleri

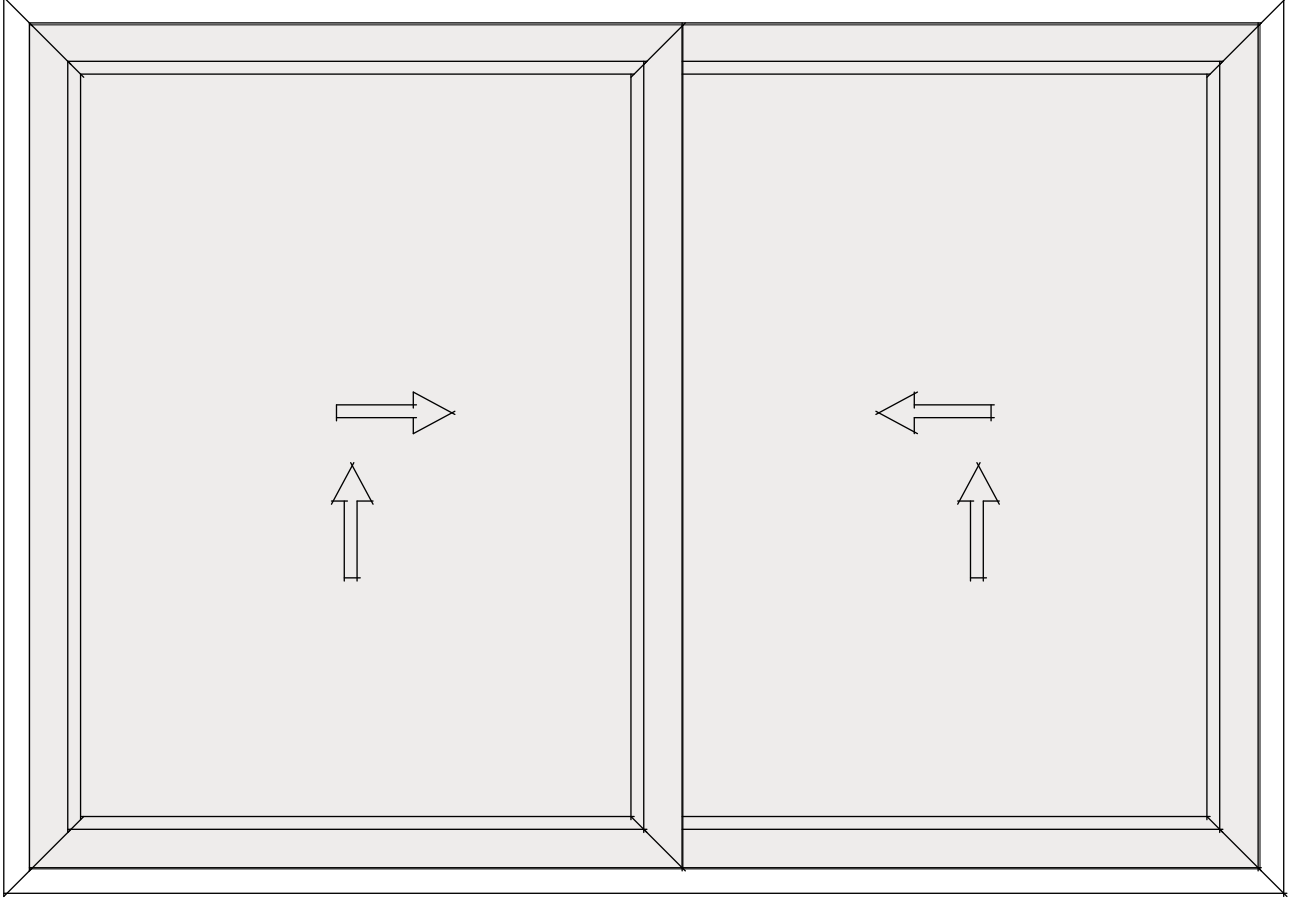
### Bir Sabit - Bir Hareketli Kanat





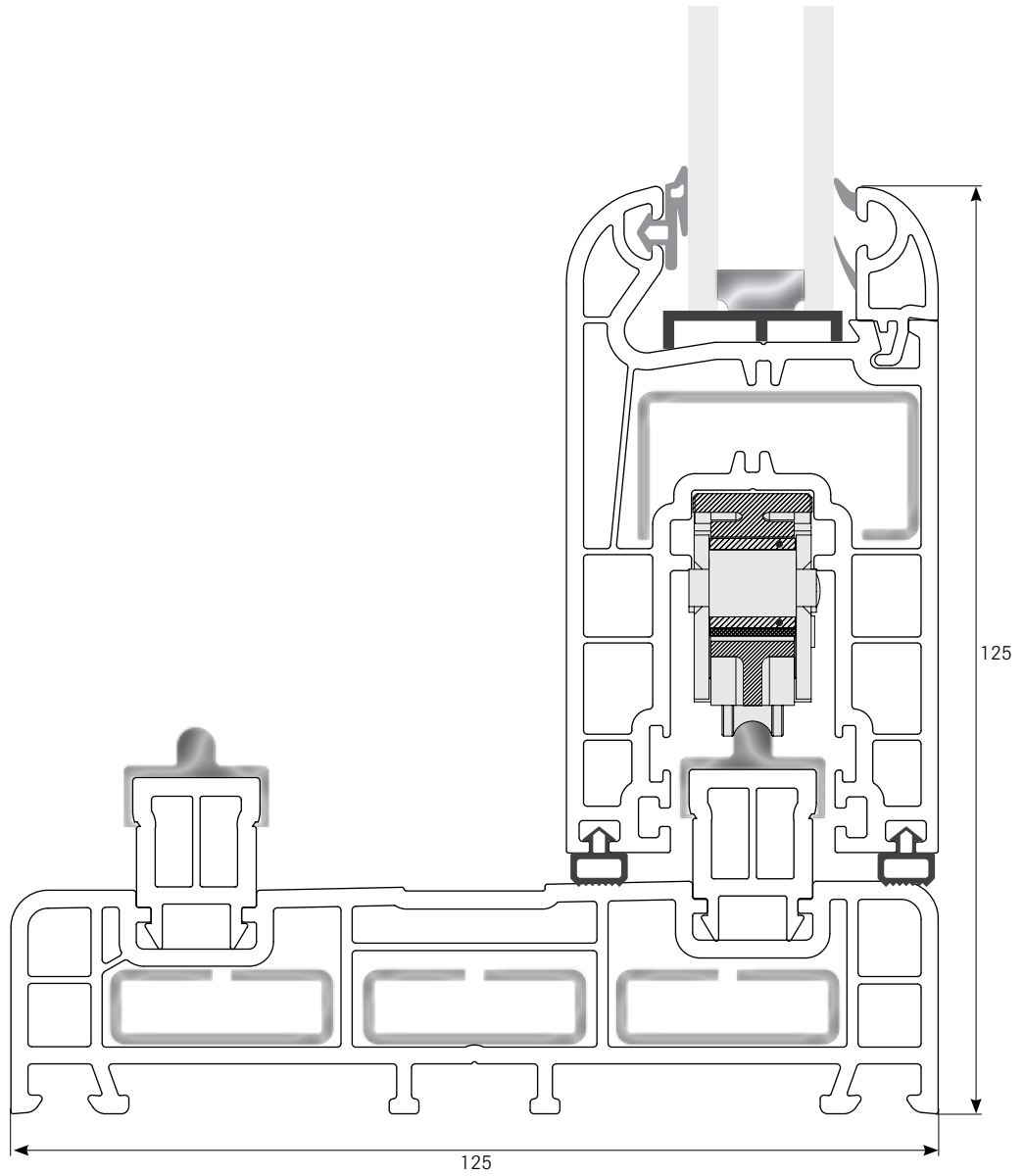
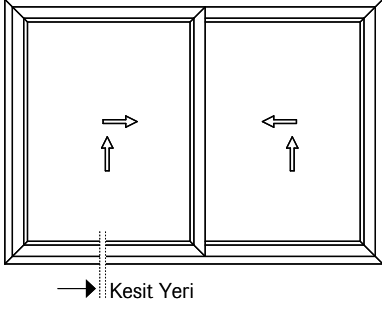
## Zenia Slide / Pencere Tipleri

### İki Hareketli Kanat



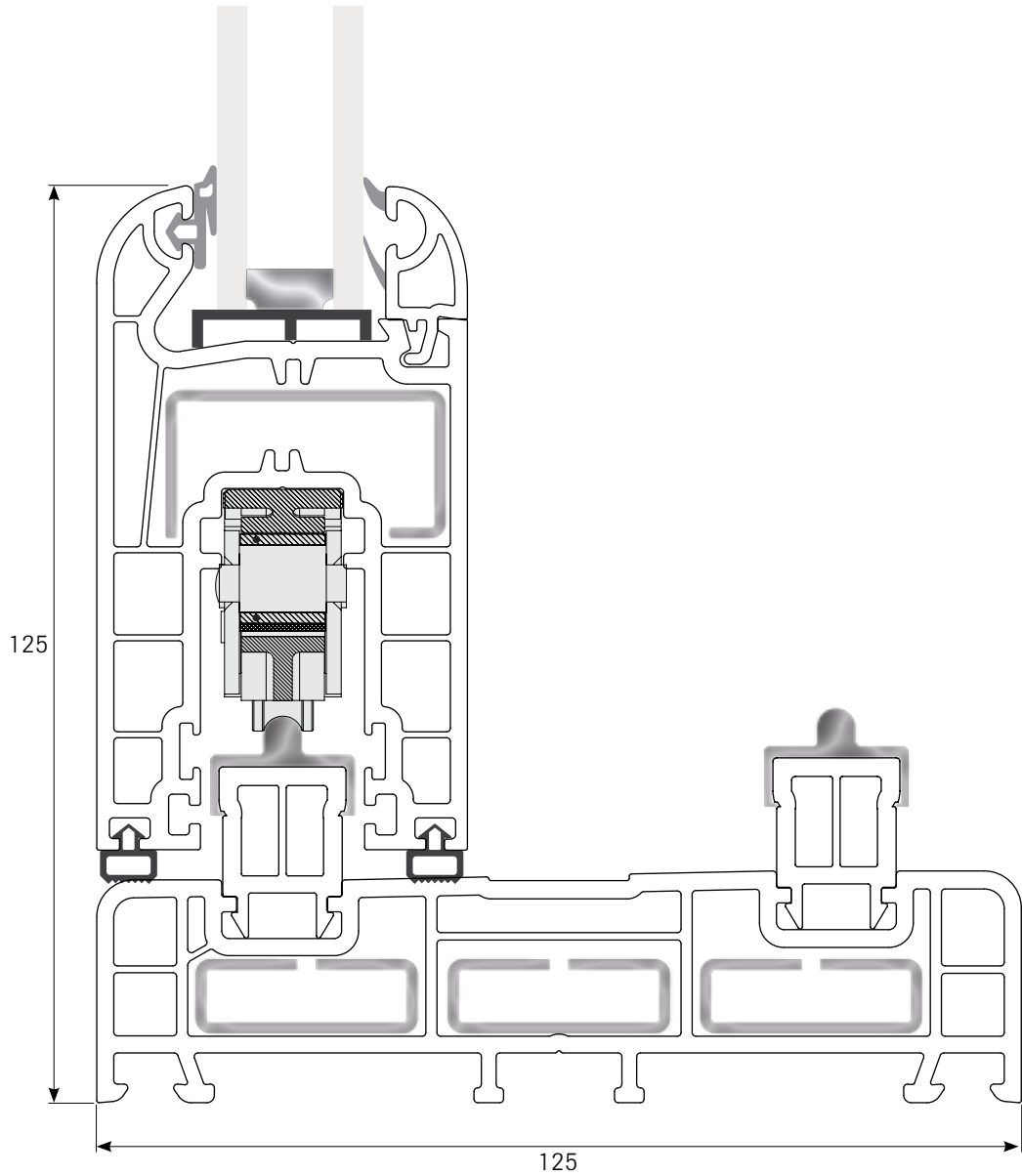
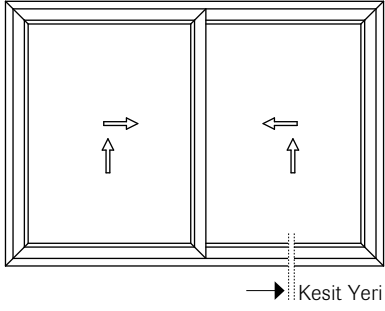
## Zenia Slide / Pencere Tipleri

### İki Hareketli Kanat



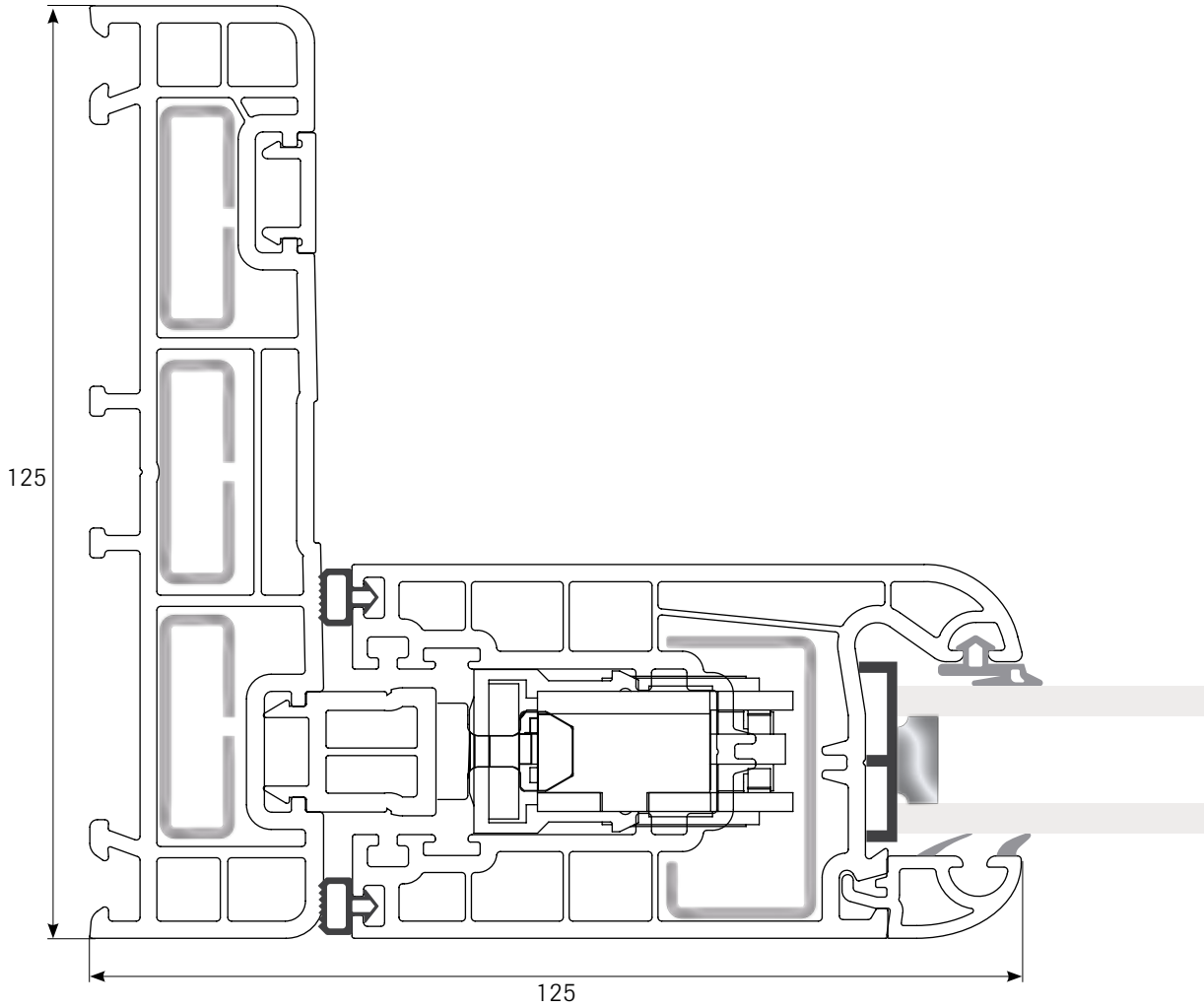
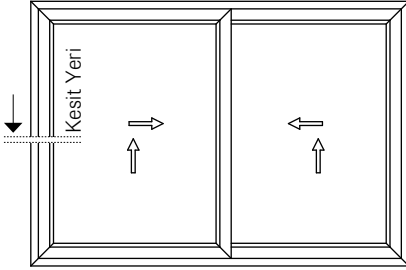
## Zenia Slide / Pencere Tipleri

### İki Hareketli Kanat



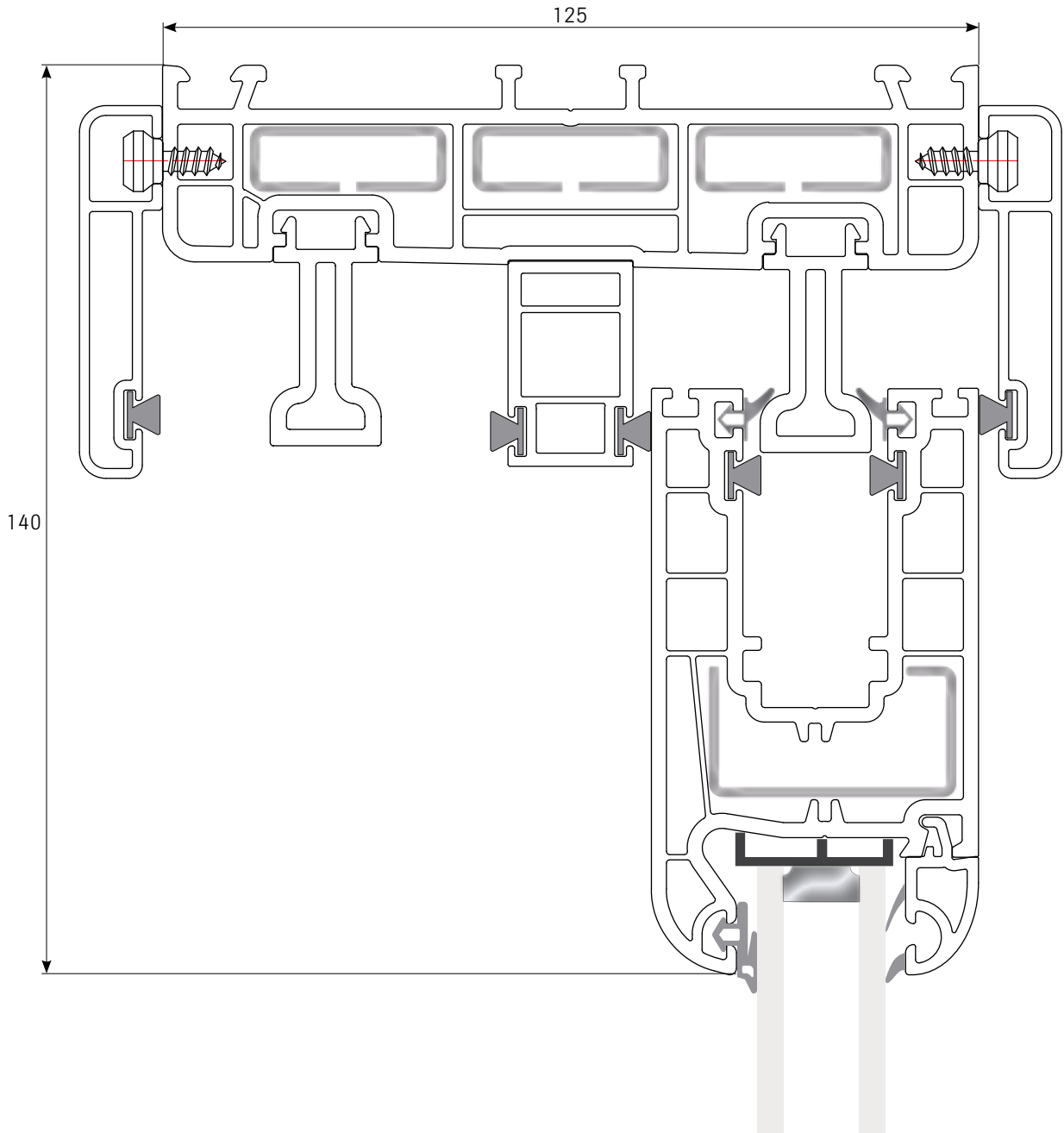
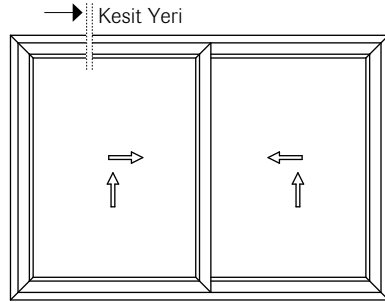
## Zenia Slide / Pencere Tipleri

### İki Hareketli Kanat



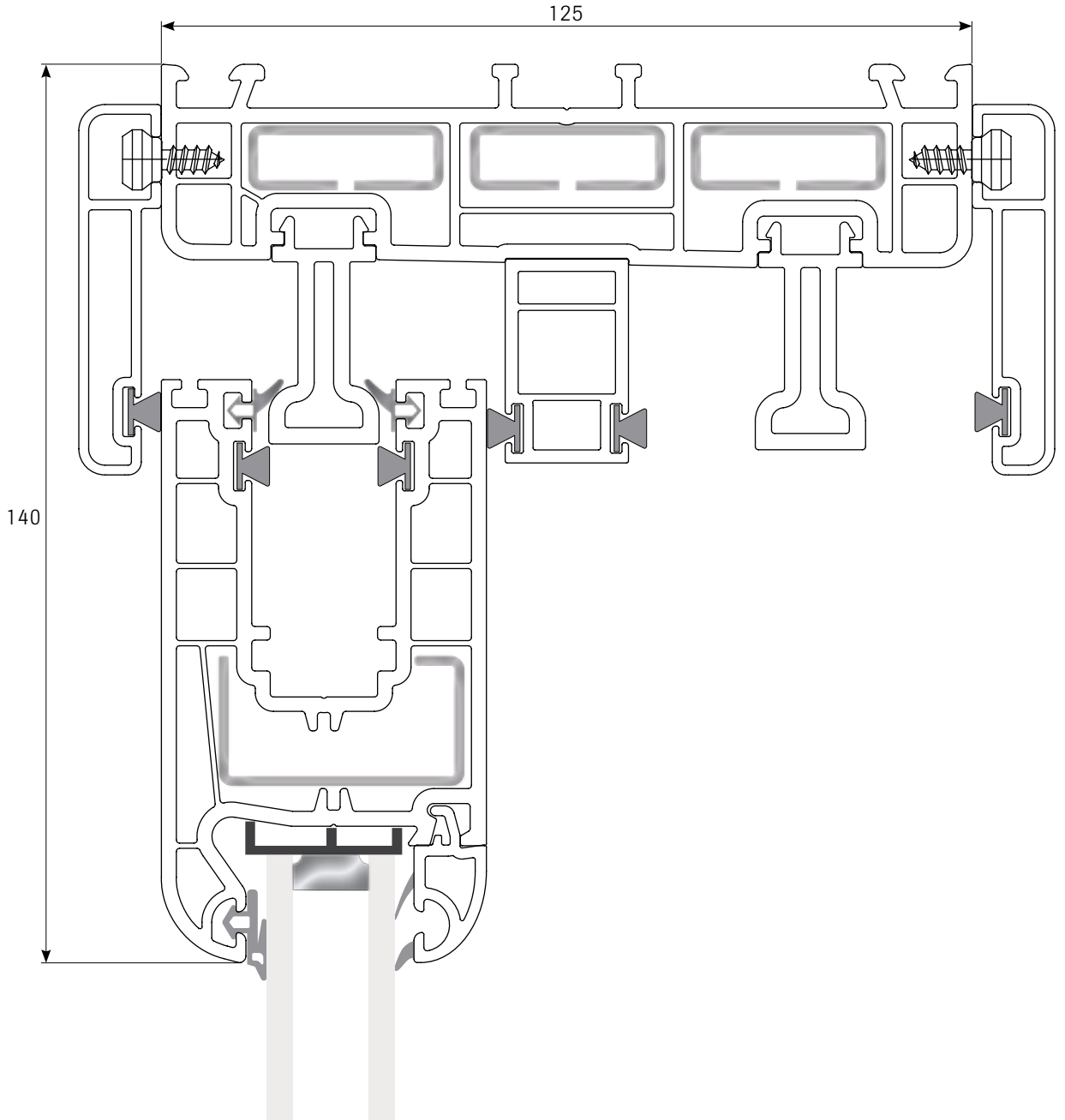
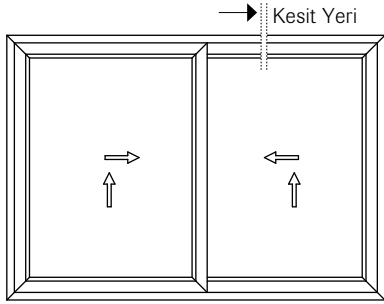
## Zenia Slide / Pencere Tipleri

### İki Hareketli Kanat



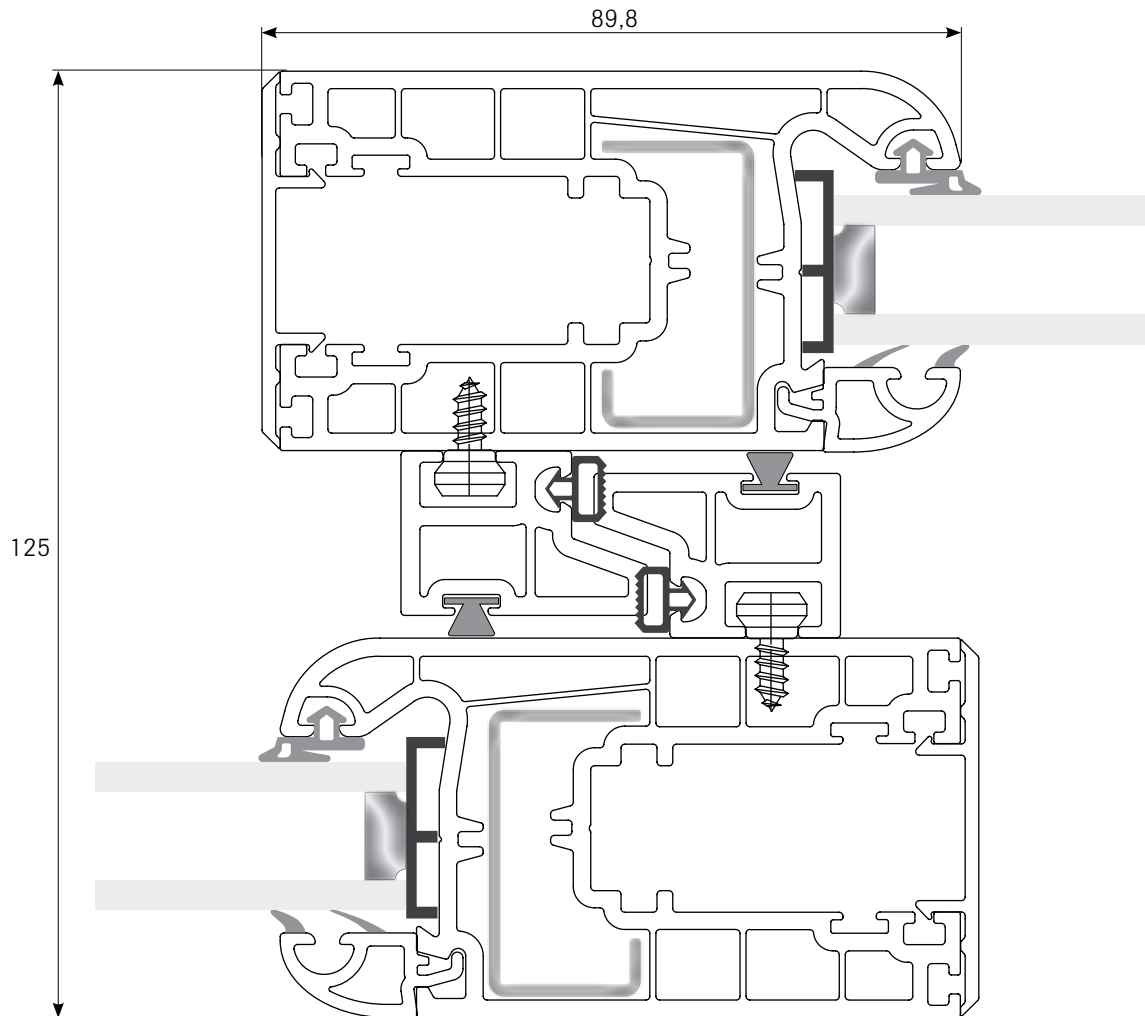
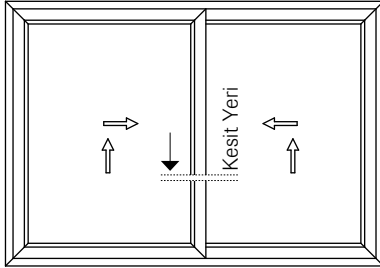
## Zenia Slide / Pencere Tipleri

### İki Hareketli Kanat



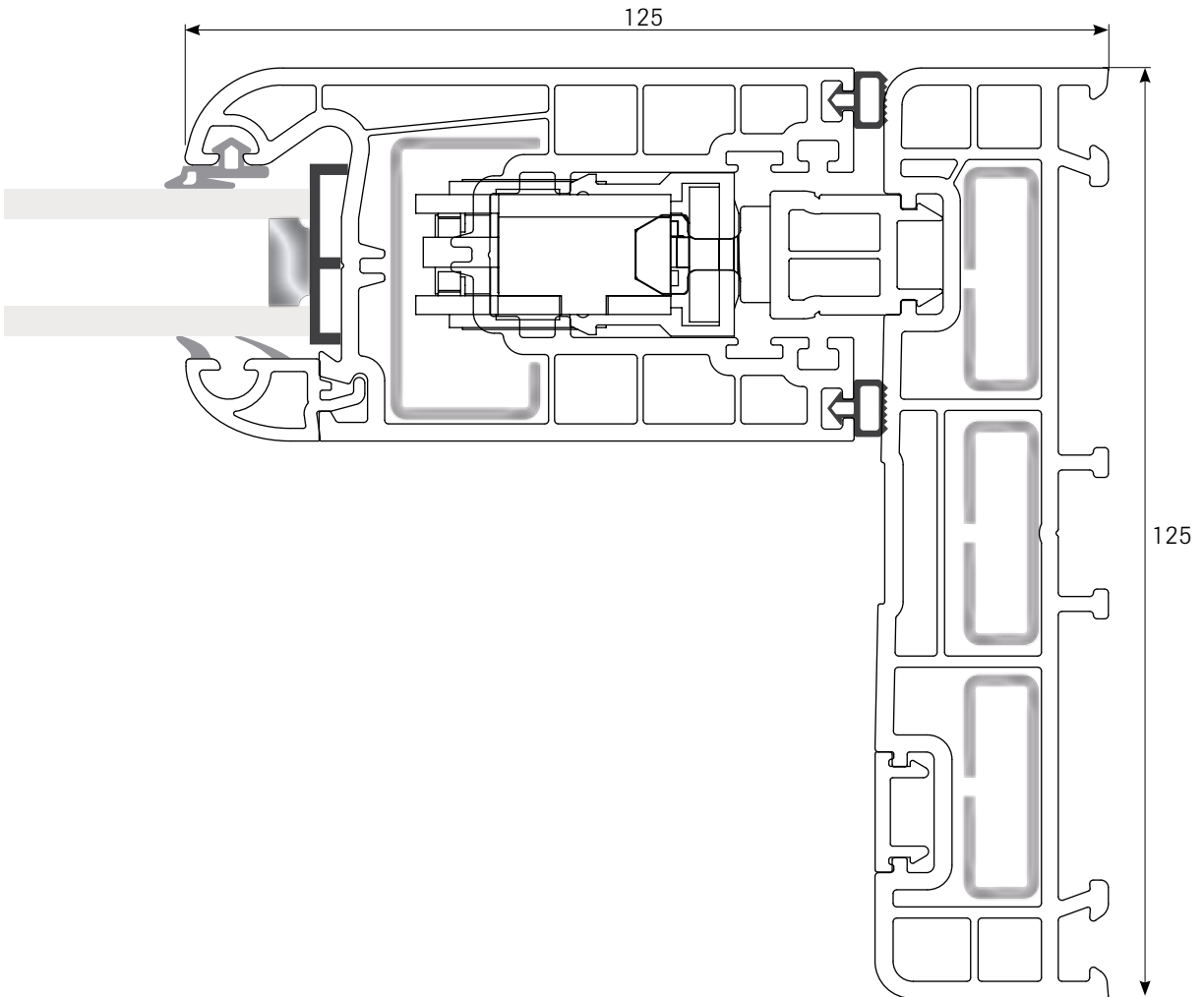
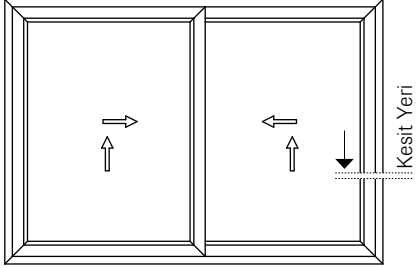
## Zenia Slide / Pencere Tipleri

### İki Hareketli Kanat



## Zenia Slide / Pencere Tipleri

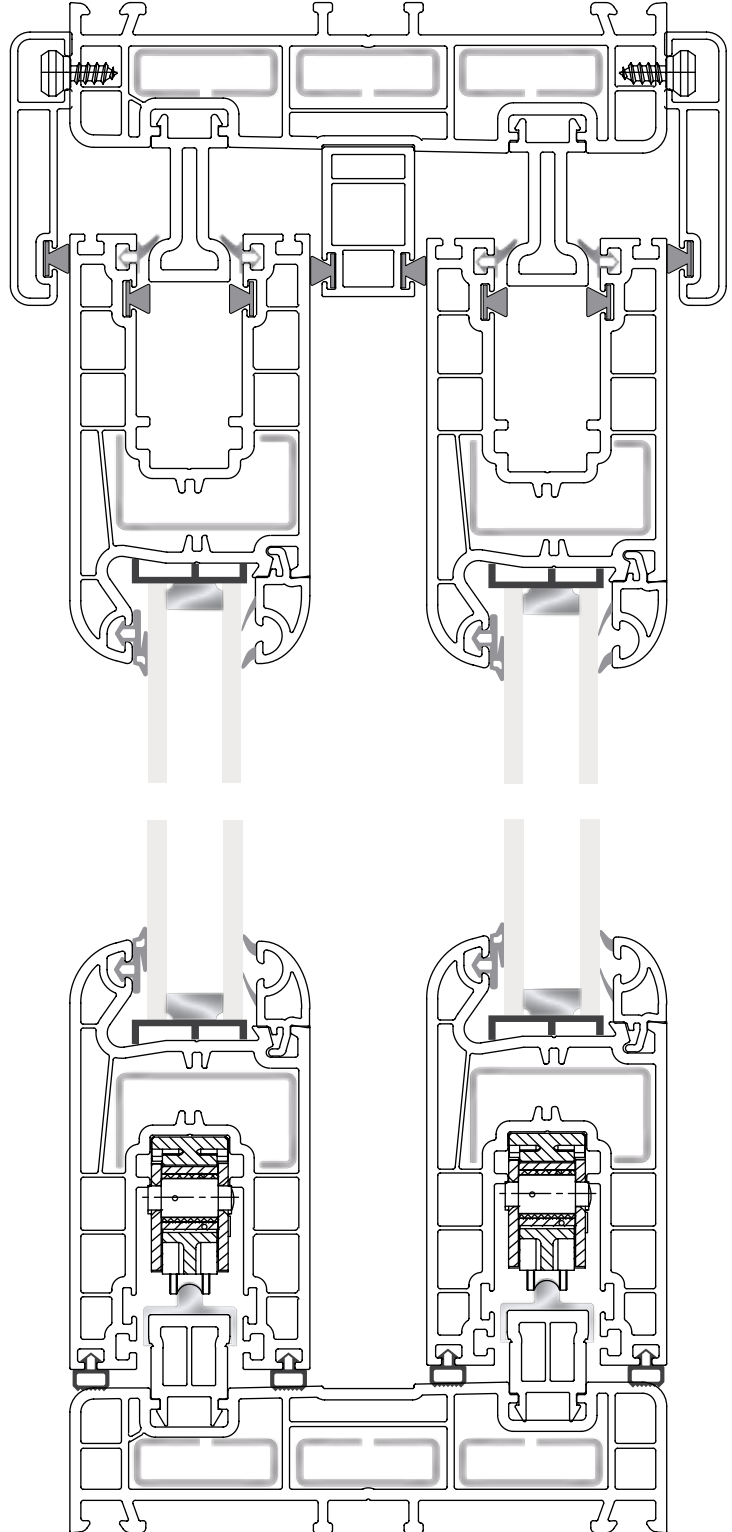
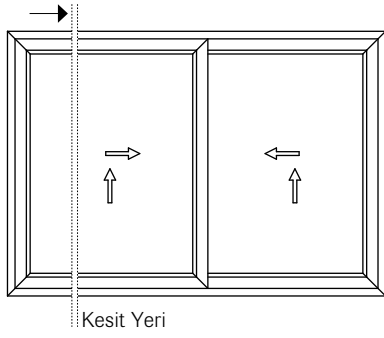
### İki Hareketli Kanat





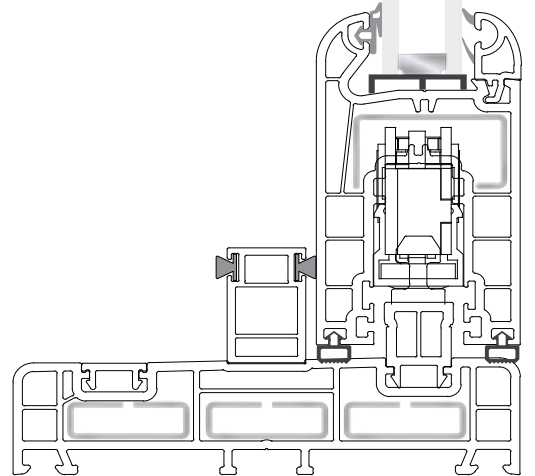
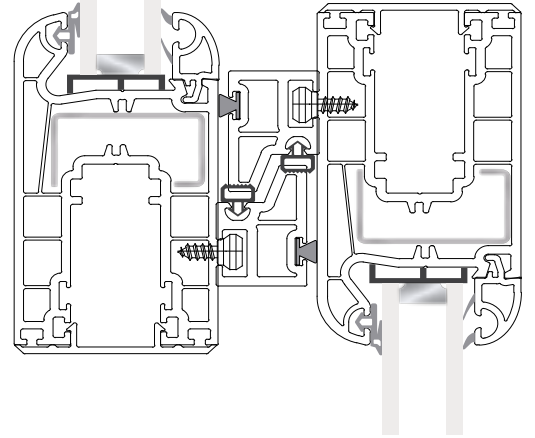
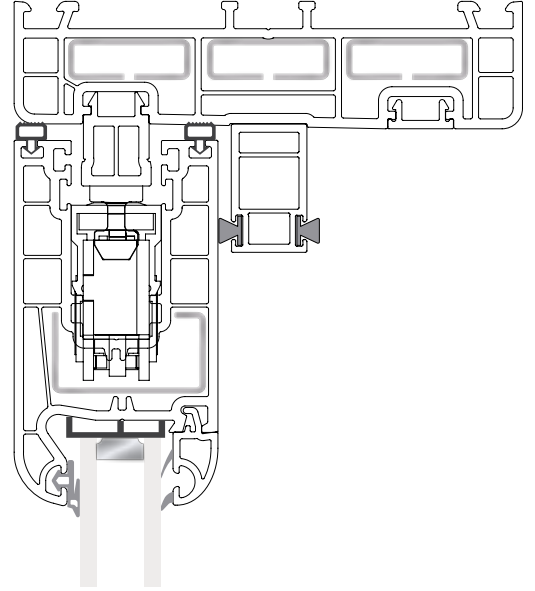
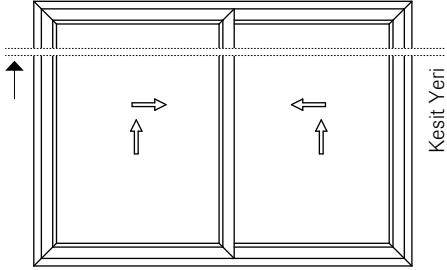
## Zenia Slide / Pencere Tipleri

### İki Hareketli Kanat



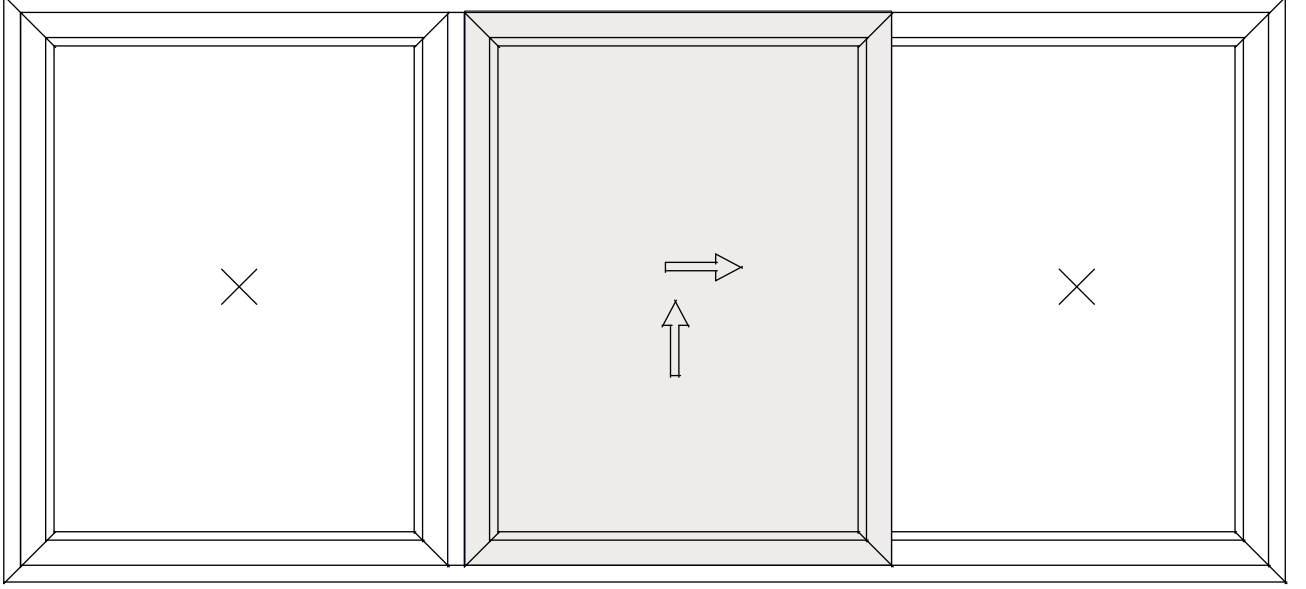
## Zenia Slide / Pencere Tipleri

### İki Hareketli Kanat



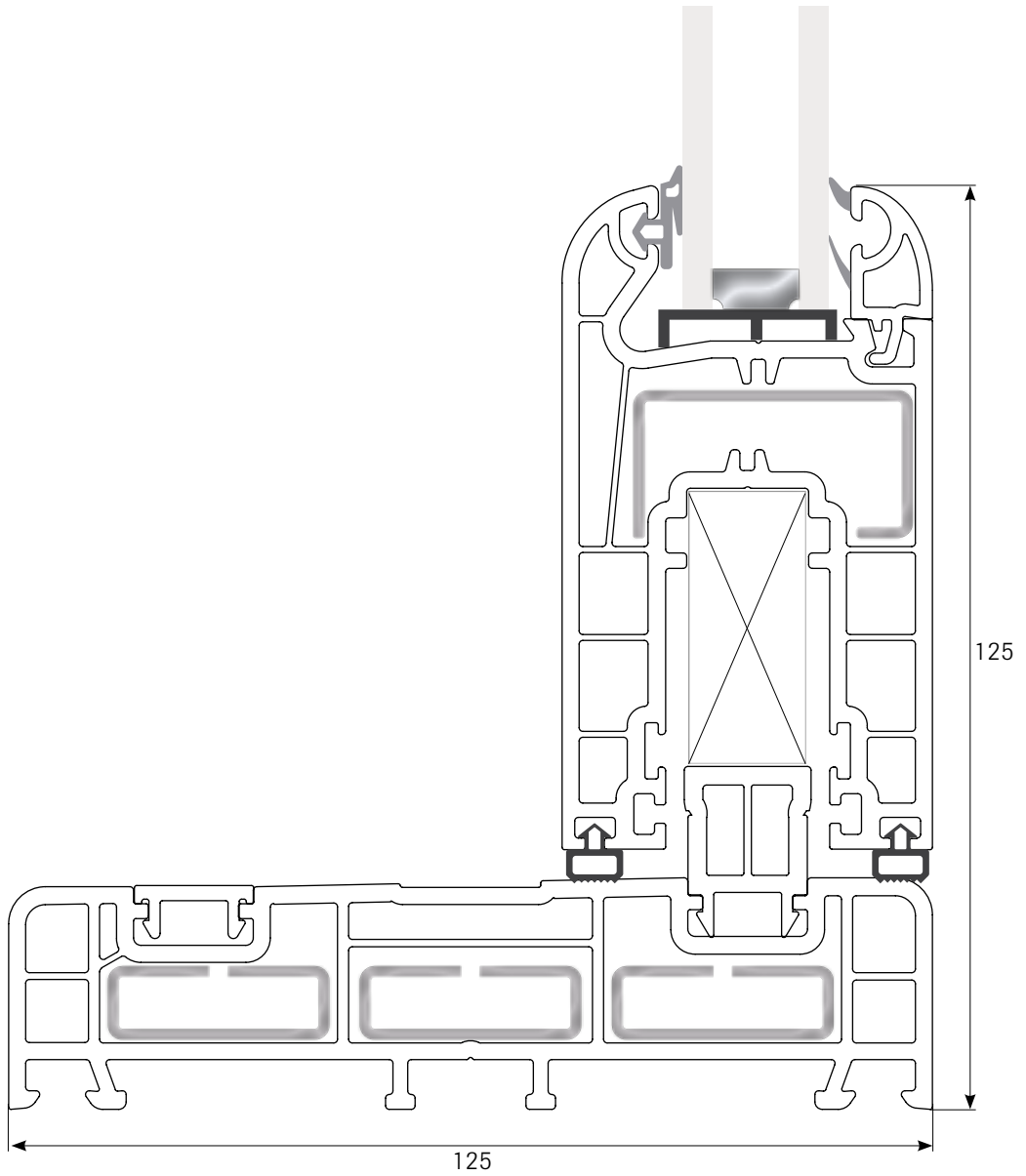
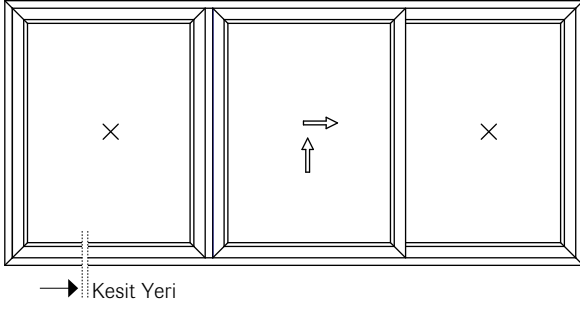
## Zenia Slide / Pencere Tipleri

### İki Sabit - Bir Hareketli Kanat



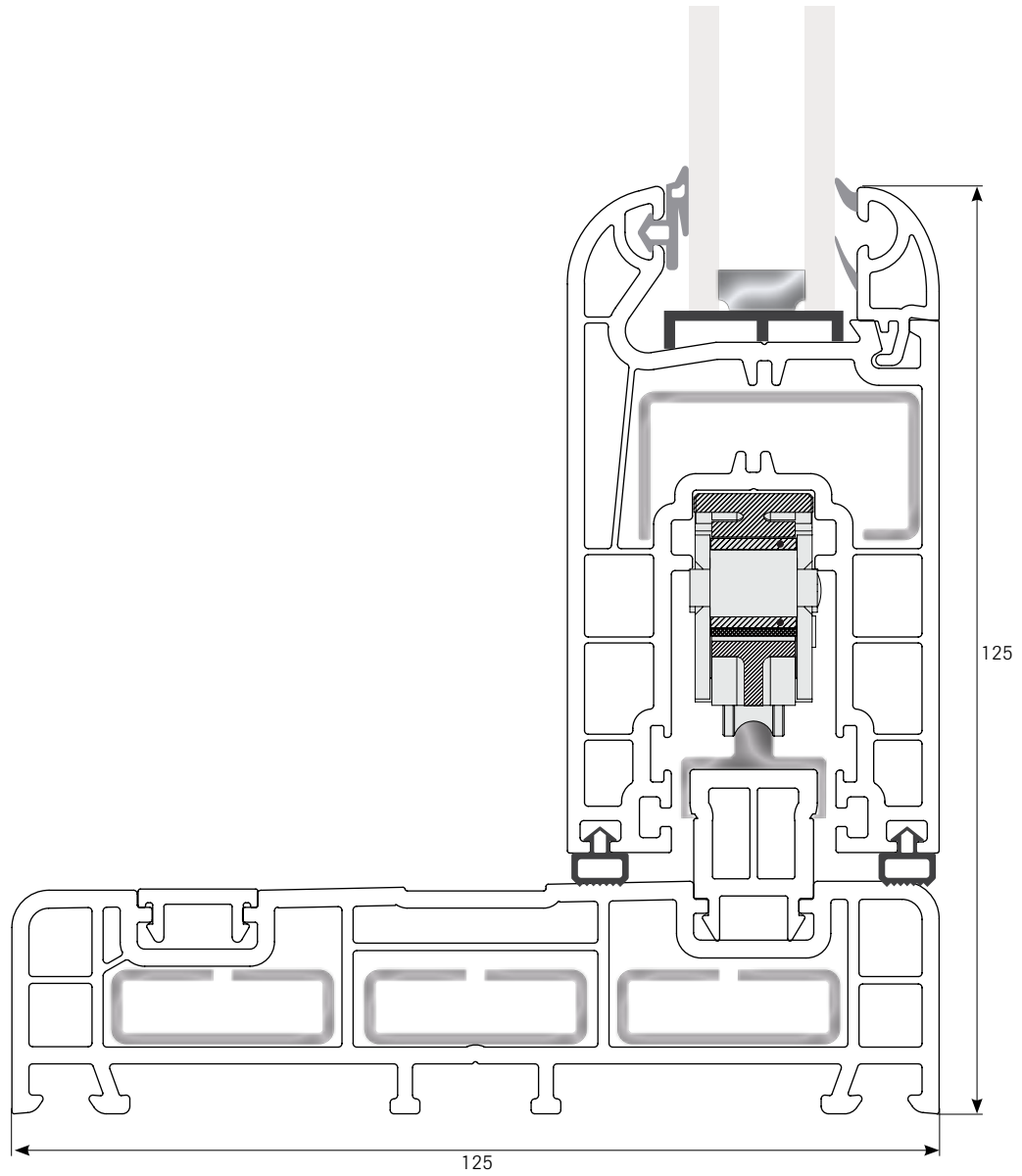
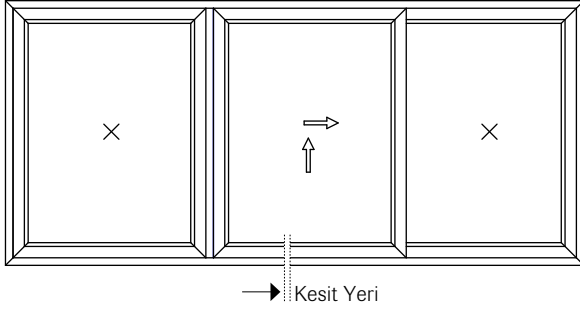
## Zenia Slide / Pencere Tipleri

### İki Sabit - Bir Hareketli Kanat



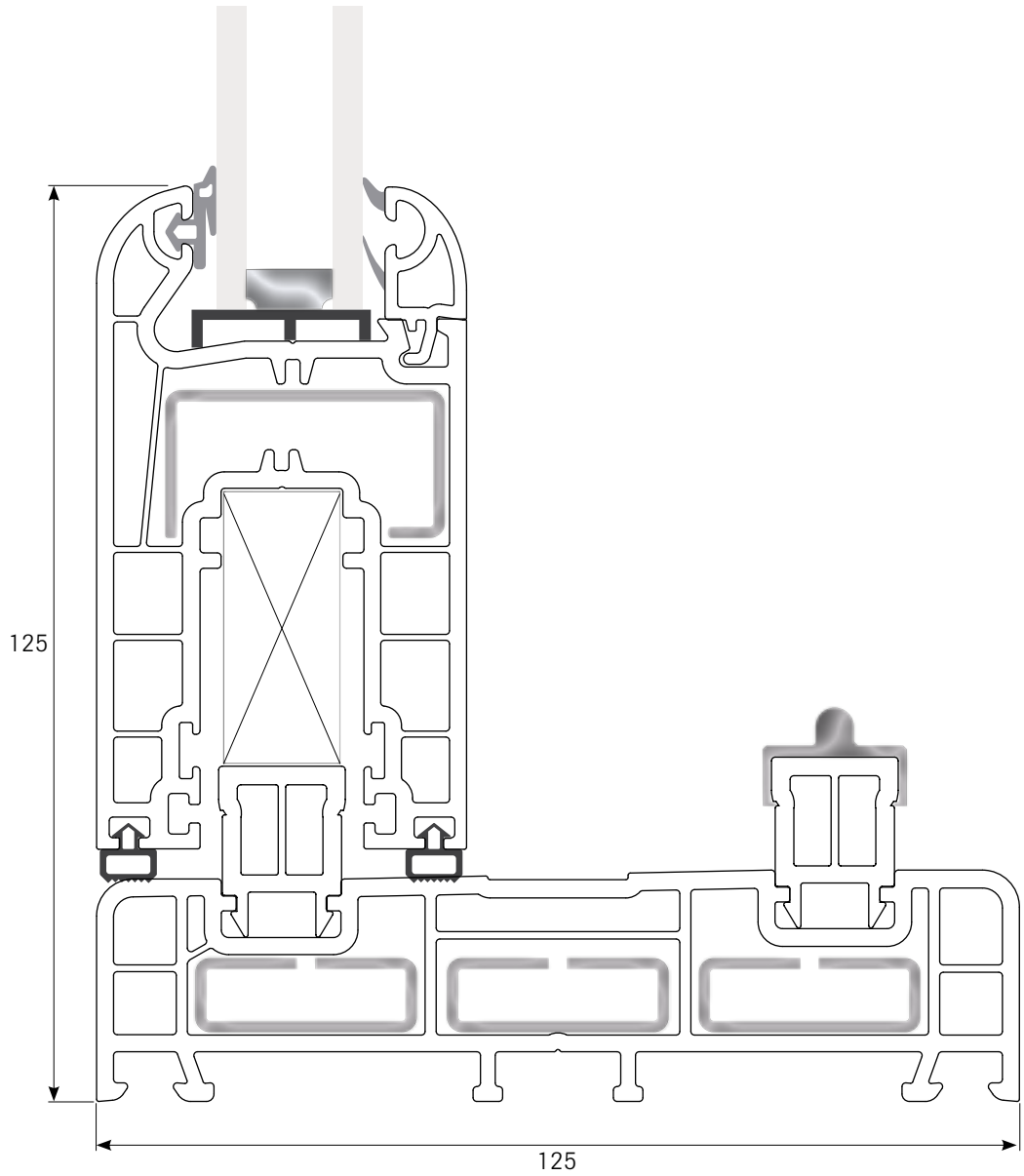
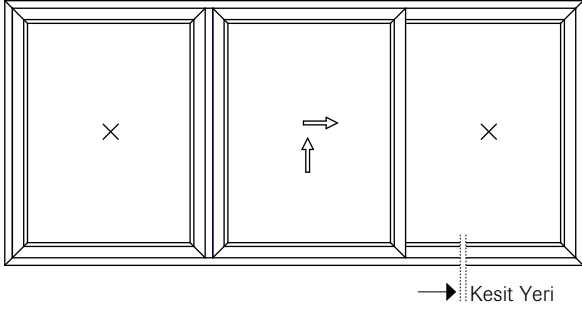
## Zenia Slide / Pencere Tipleri

### İki Sabit - Bir Hareketli Kanat



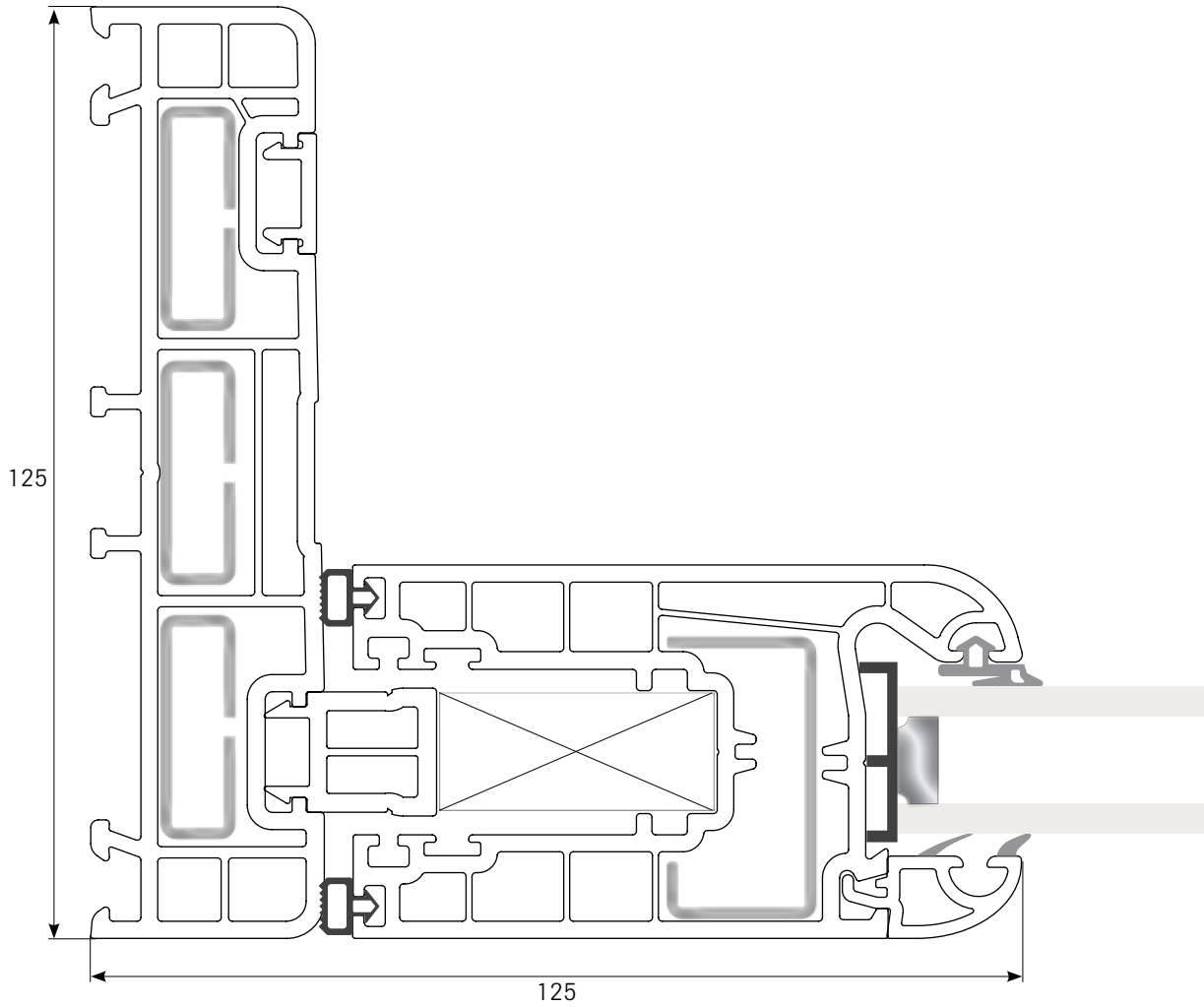
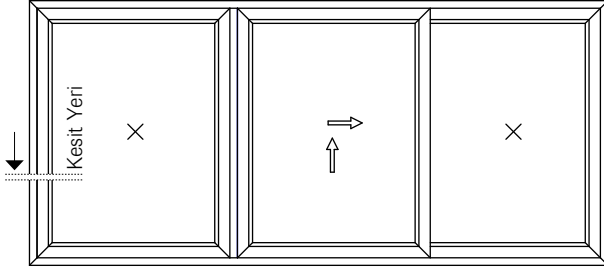
## Zenia Slide / Pencere Tipleri

### İki Sabit - Bir Hareketli Kanat



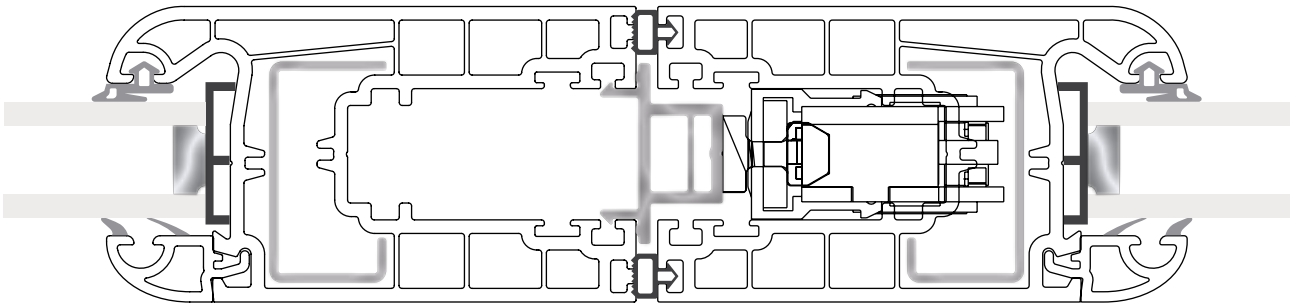
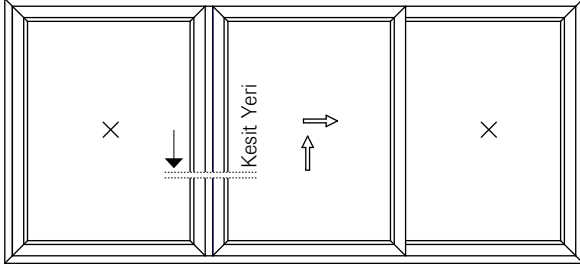
## Zenia Slide / Pencere Tipleri

### İki Sabit - Bir Hareketli Kanat



## Zenia Slide / Pencere Tipleri

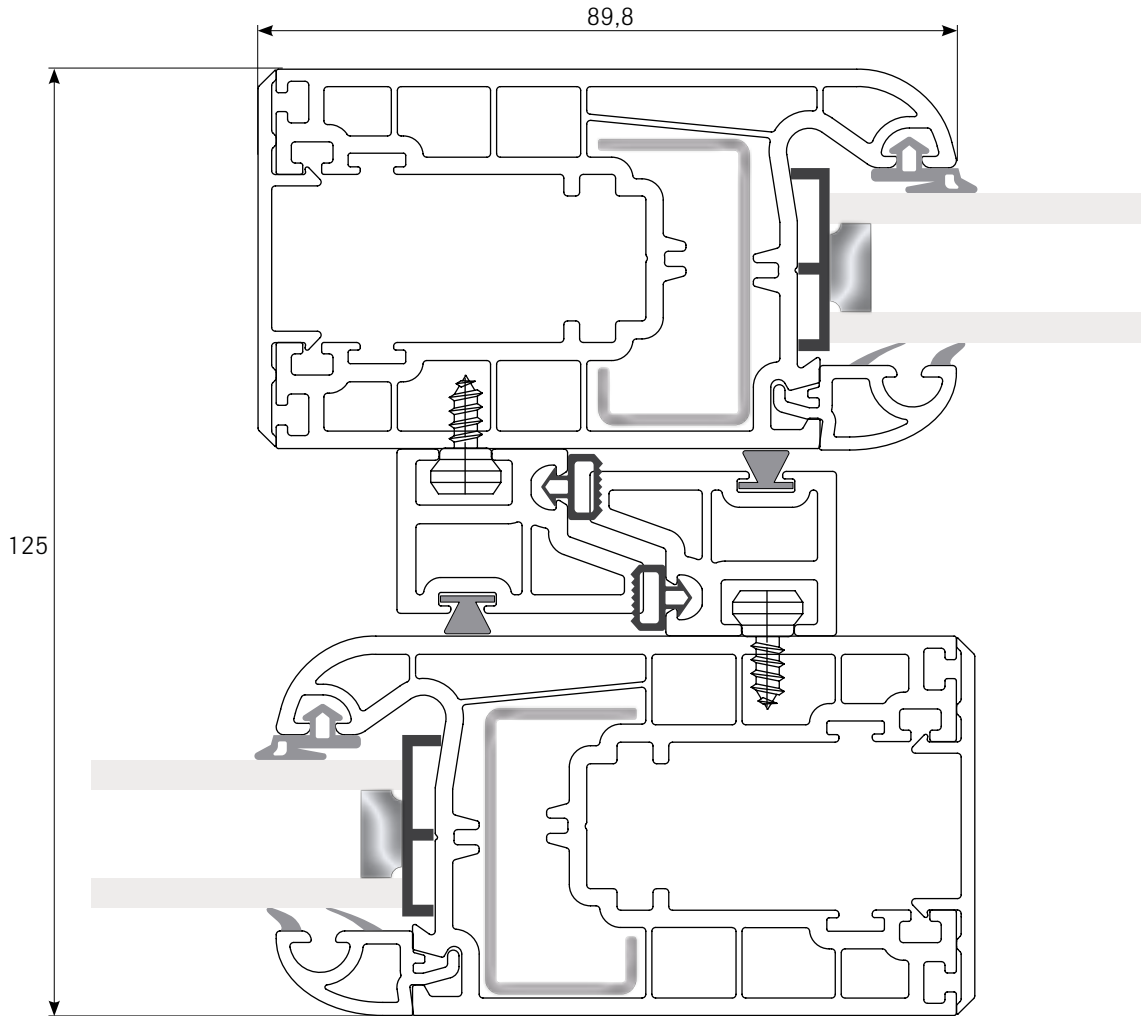
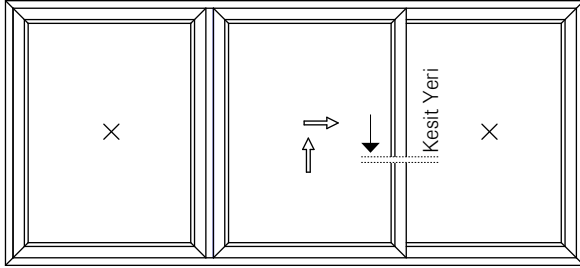
### İki Sabit - Bir Hareketli Kanat





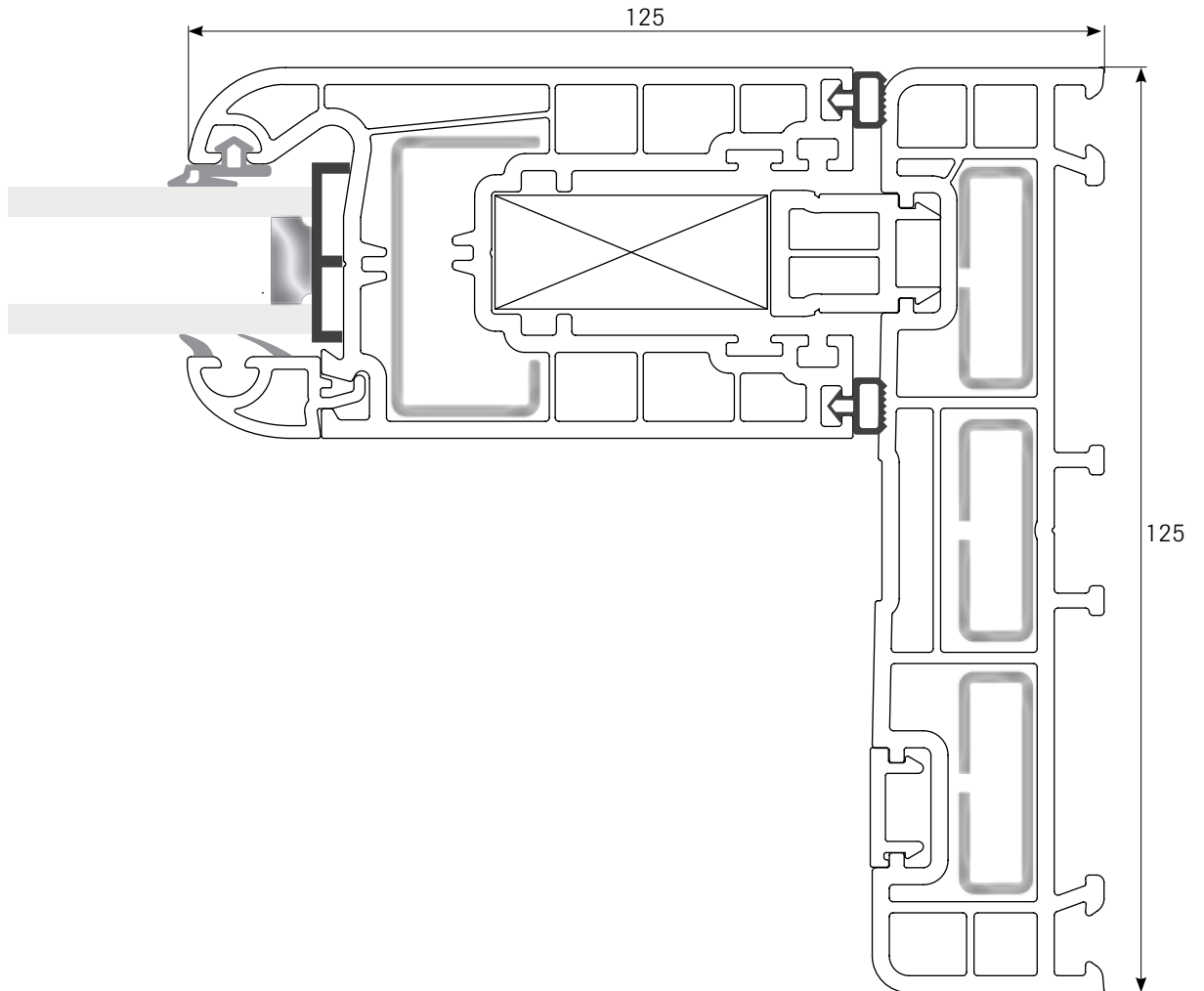
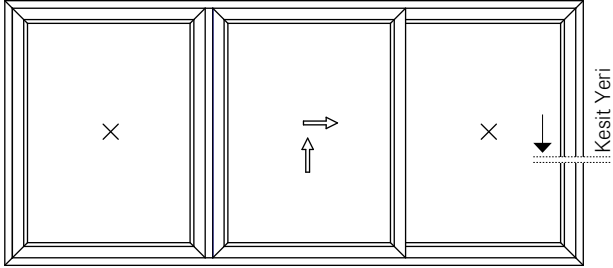
## Zenia Slide / Pencere Tipleri

### İki Sabit - Bir Hareketli Kanat



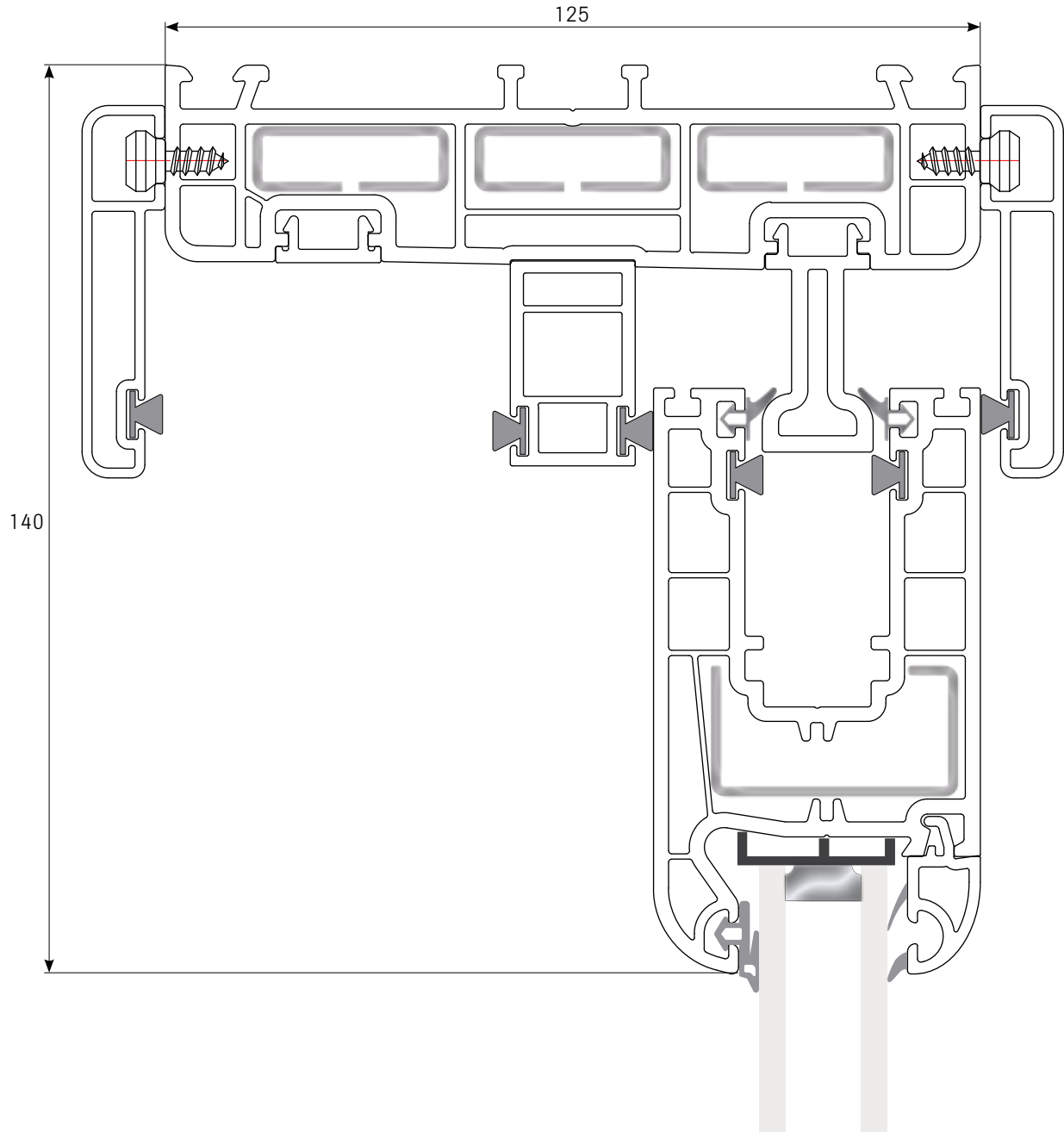
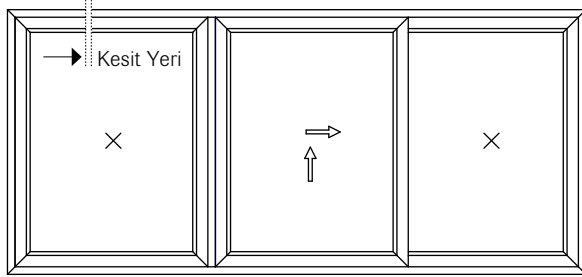
## Zenia Slide / Pencere Tipleri

### İki Sabit - Bir Hareketli Kanat



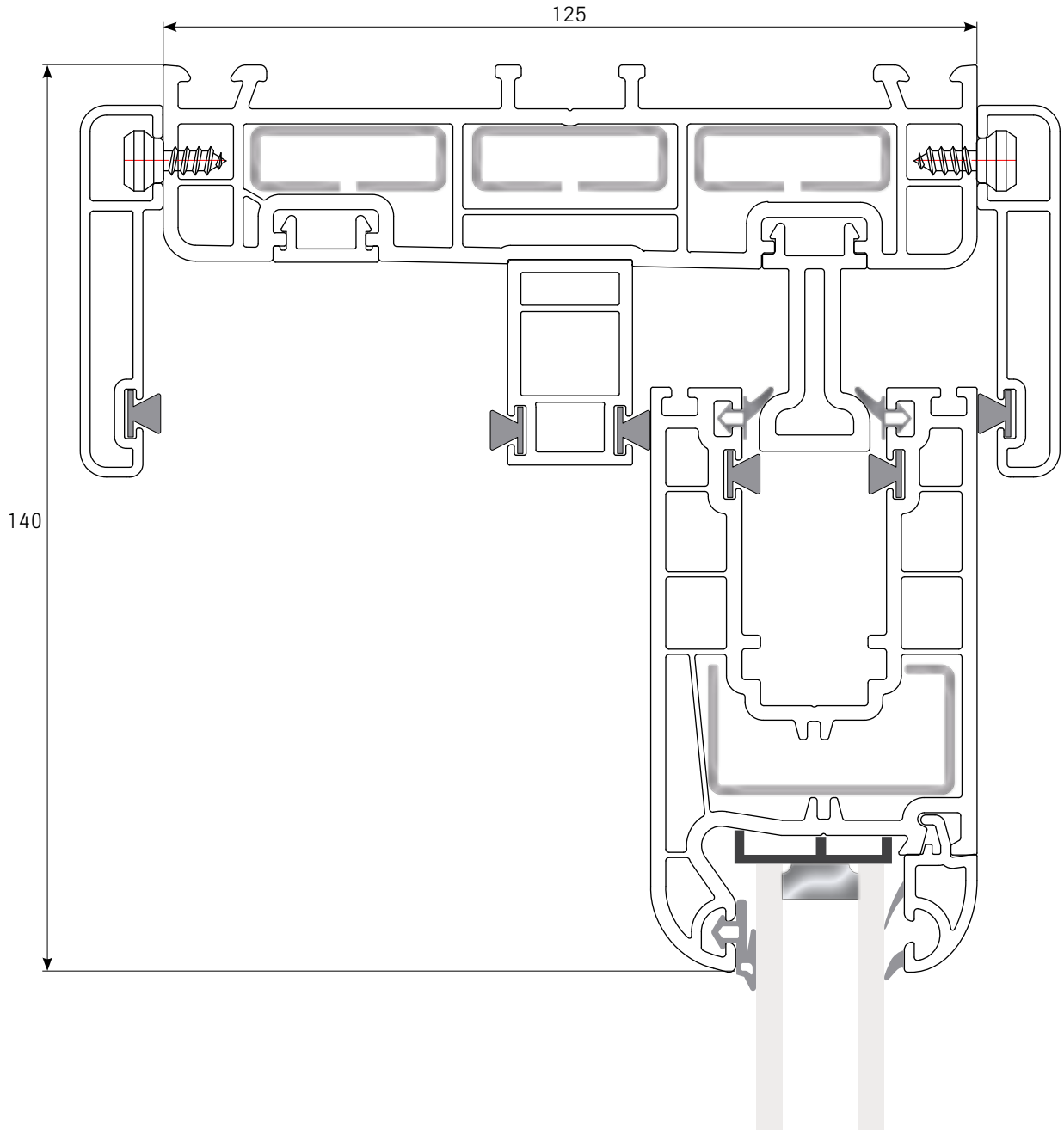
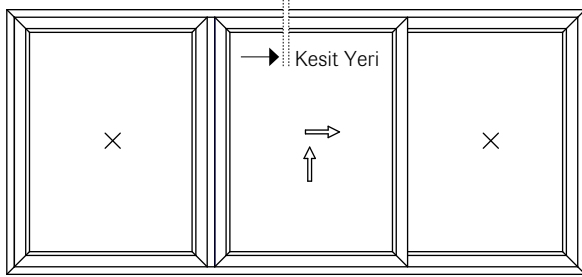
## Zenia Slide / Pencere Tipleri

### İki Sabit - Bir Hareketli Kanat



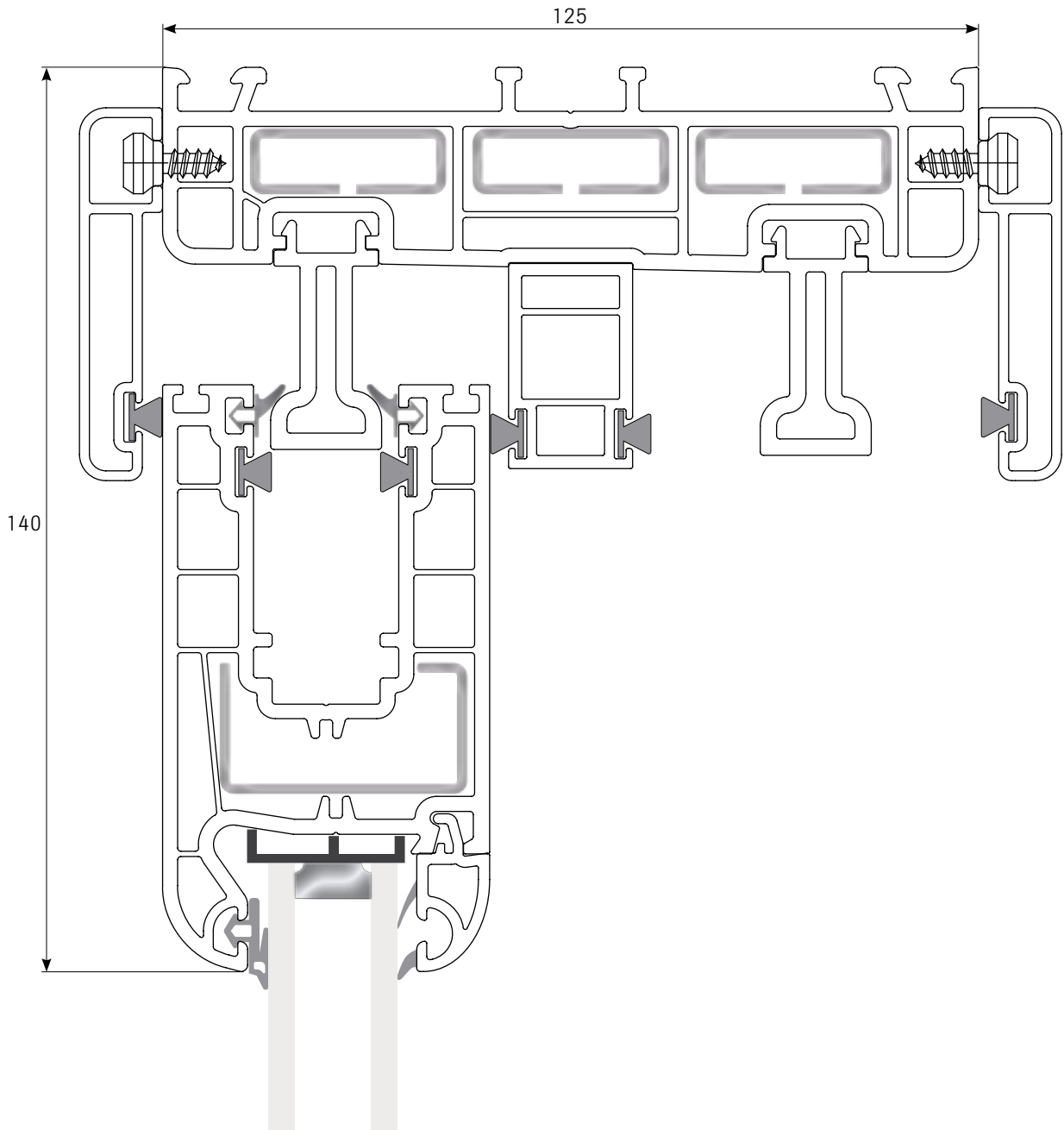
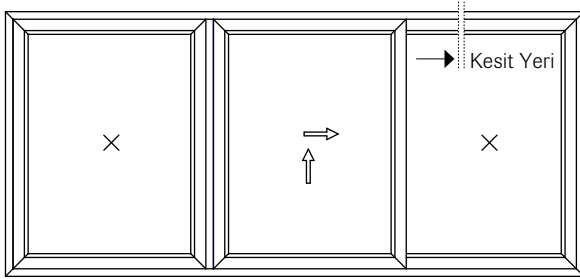
## Zenia Slide / Pencere Tipleri

### İki Sabit - Bir Hareketli Kanat



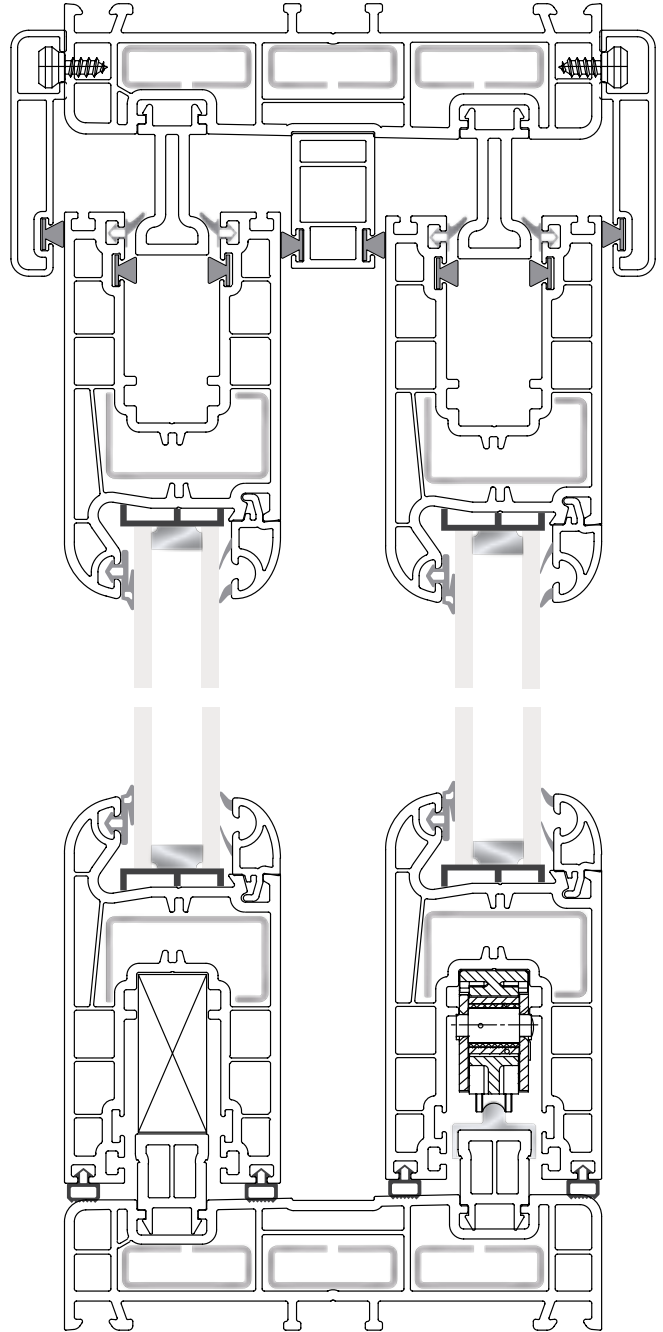
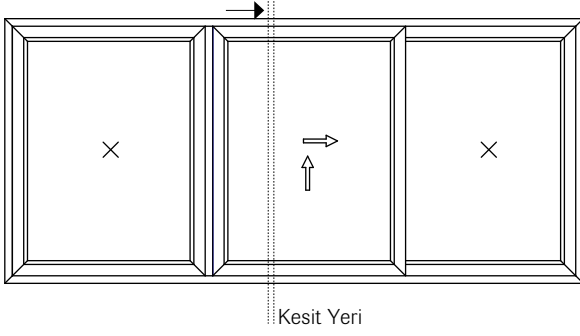
## Zenia Slide / Pencere Tipleri

### İki Sabit - Bir Hareketli Kanat



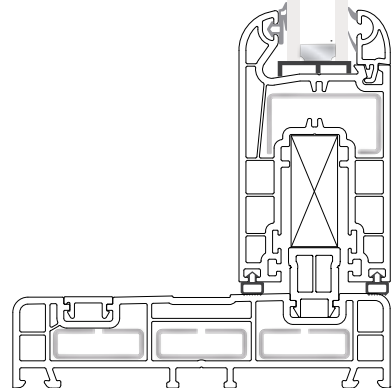
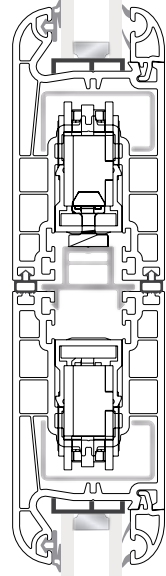
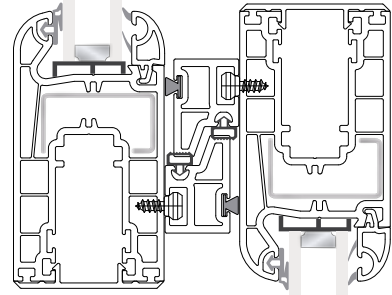
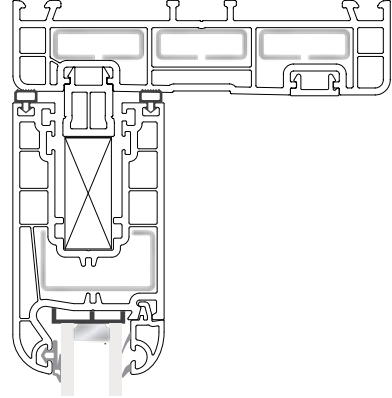
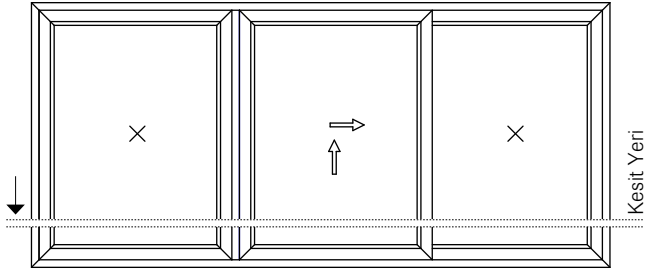
## Zenia Slide / Pencere Tipleri

### İki Sabit - Bir Hareketli Kanat



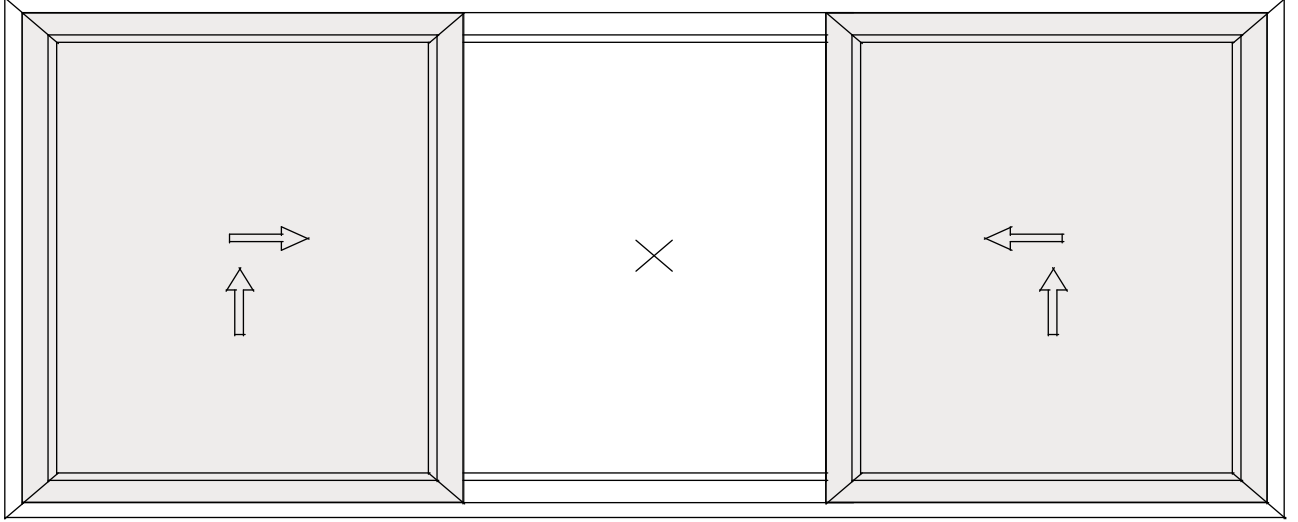
## Zenia Slide / Pencere Tipleri

### İki Sabit - Bir Hareketli Kanat



## Zenia Slide / Pencere Tipleri

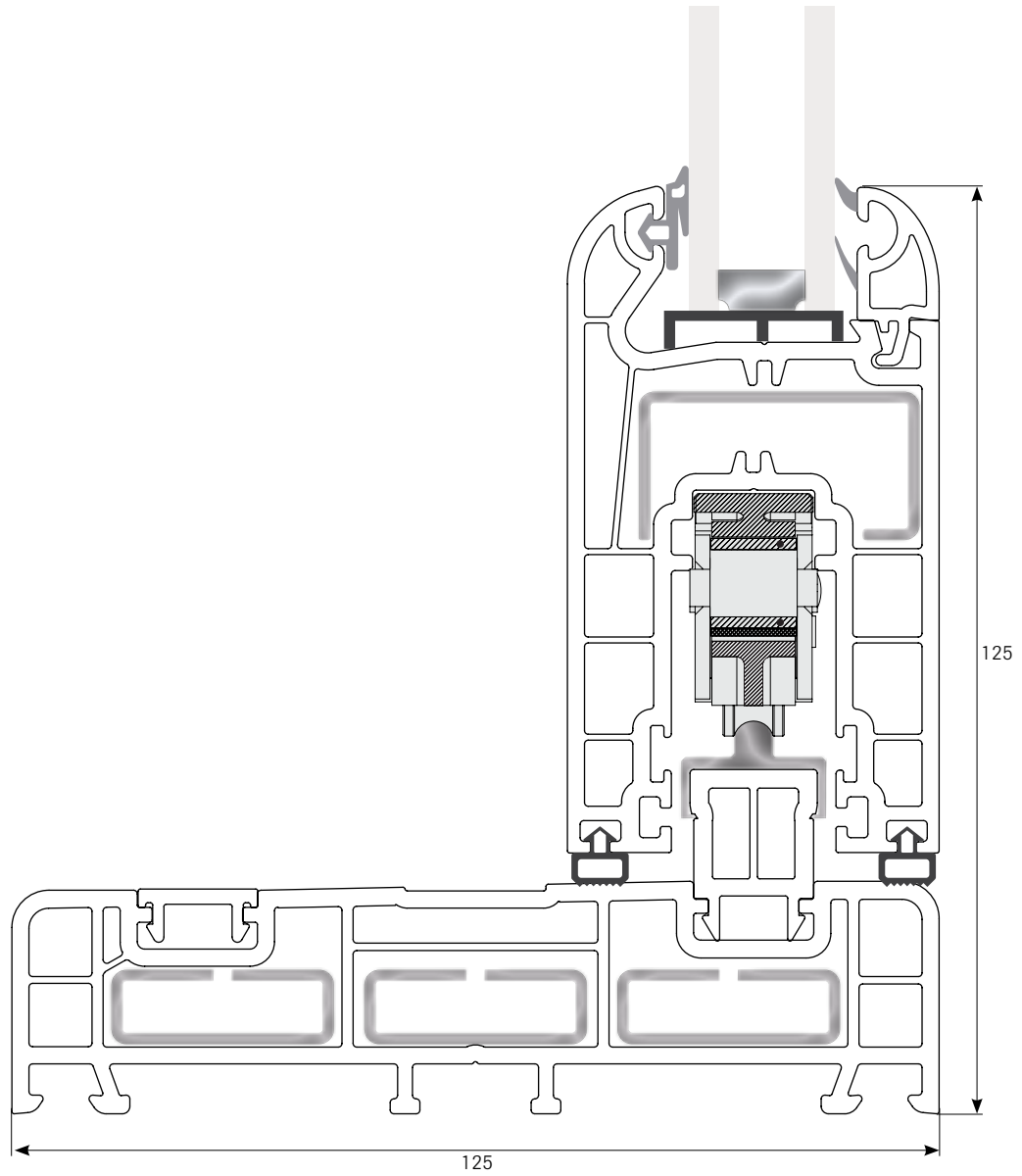
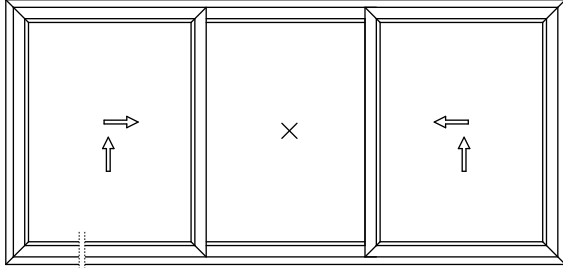
### Bir Sabit - İki Hareketli Kanat





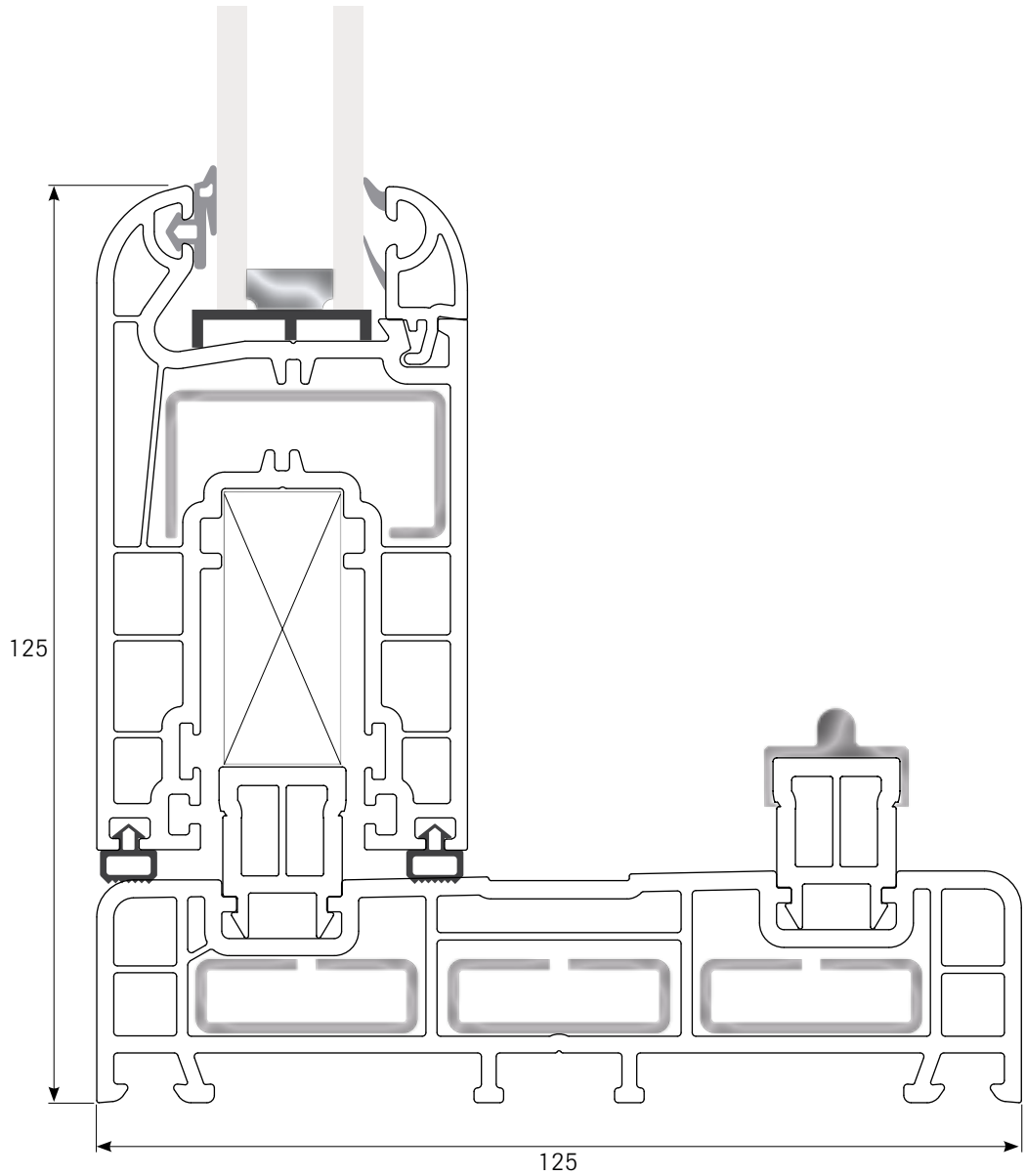
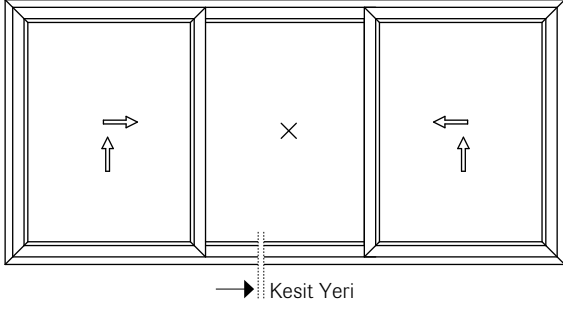
## Zenia Slide / Pencere Tipleri

### Bir Sabit - İki Hareketli Kanat



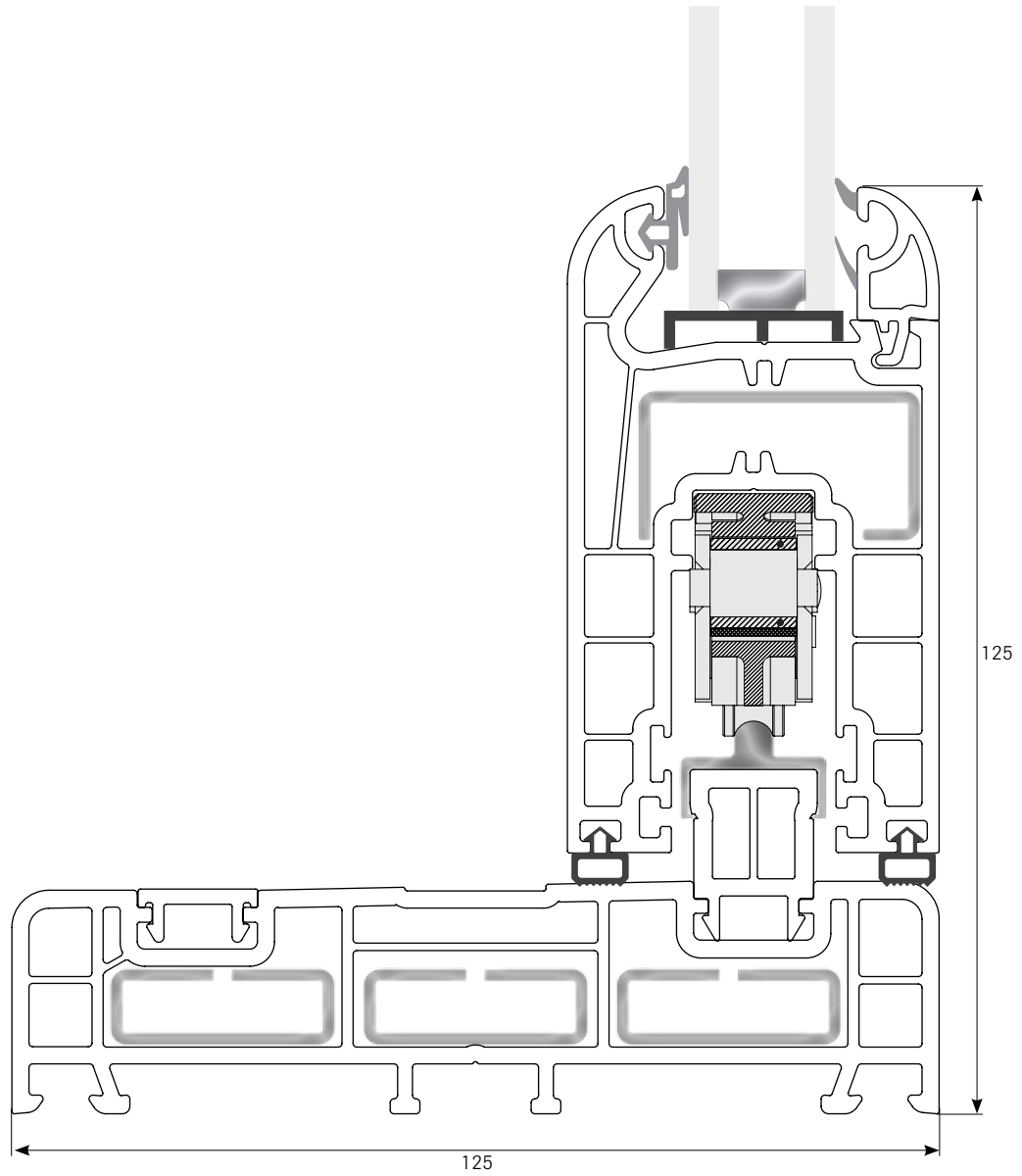
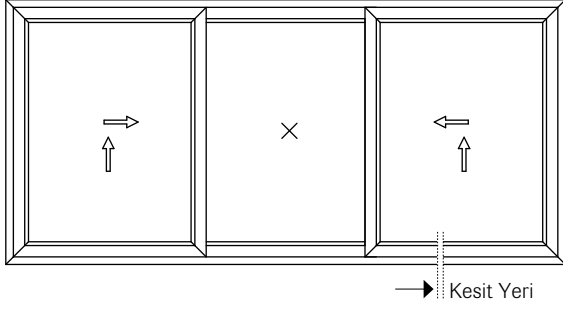
## Zenia Slide / Pencere Tipleri

### Bir Sabit - İki Hareketli Kanat



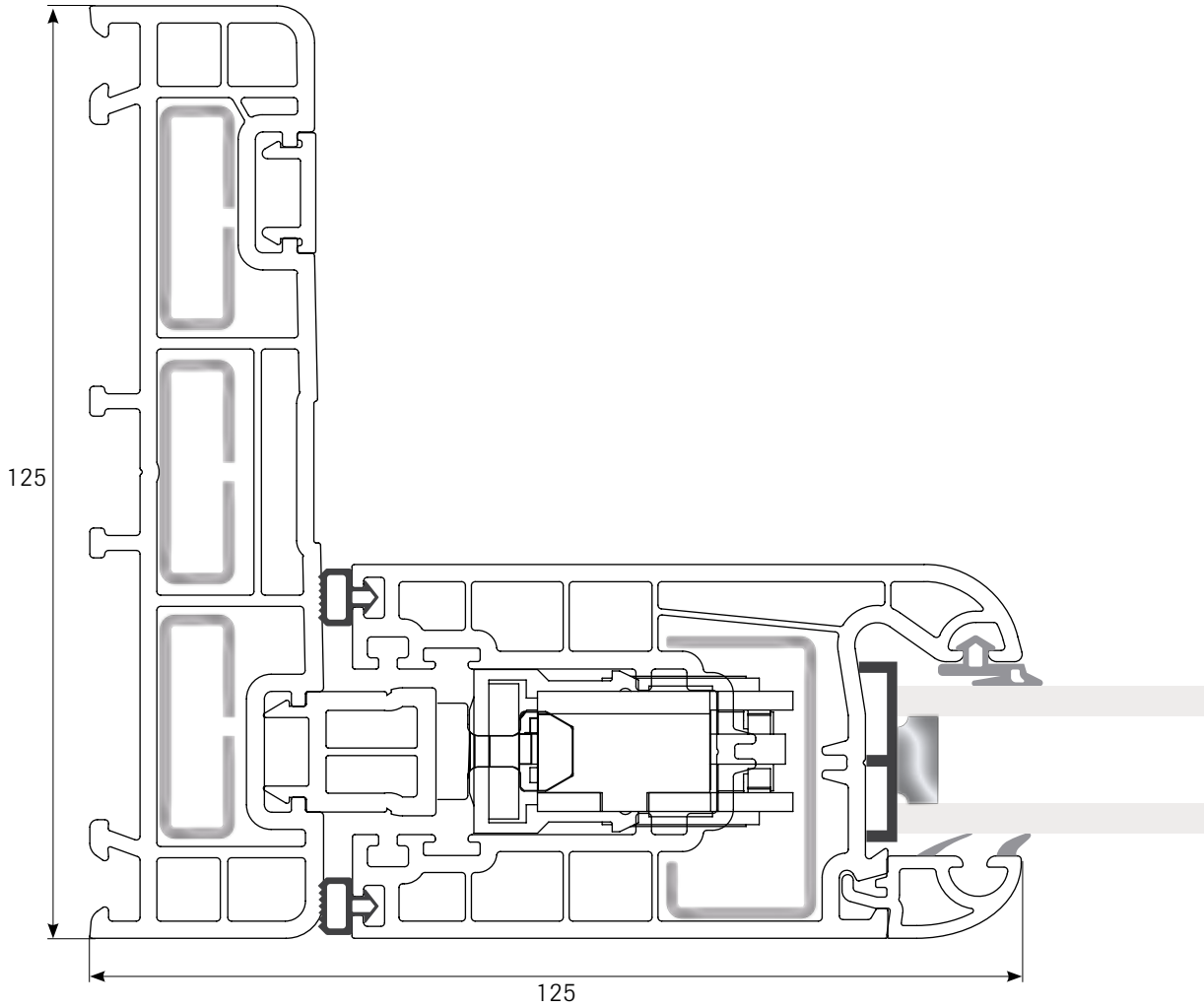
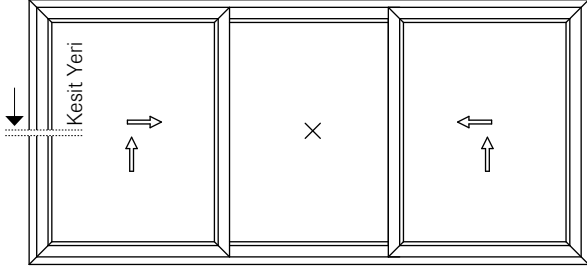
## Zenia Slide / Pencere Tipleri

### Bir Sabit - İki Hareketli Kanat



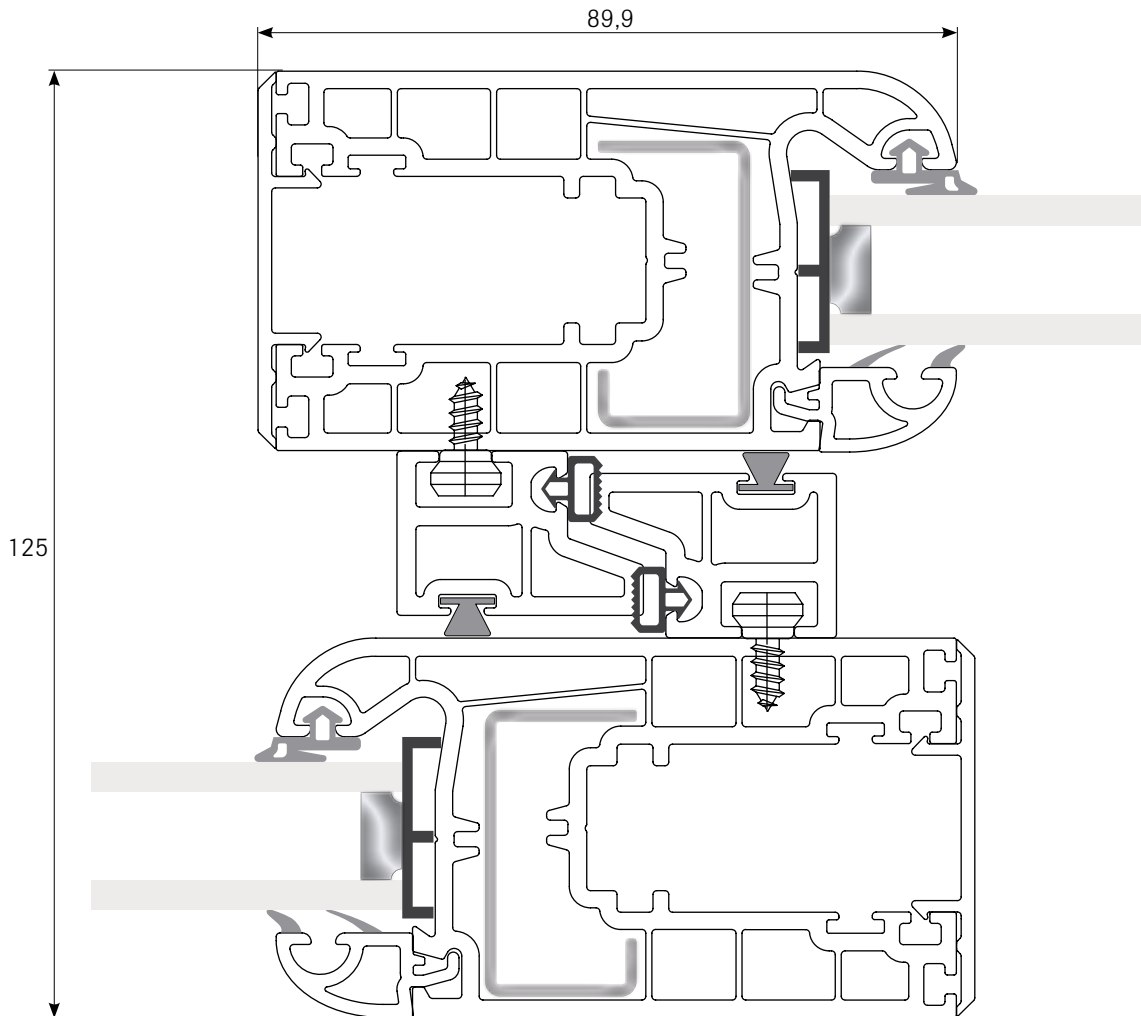
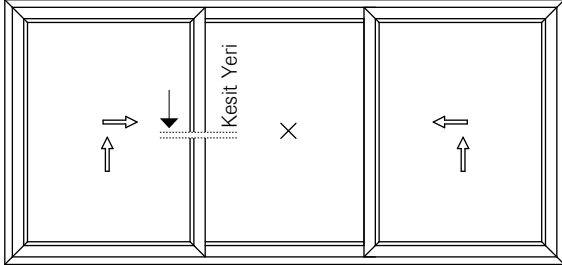
## Zenia Slide / Pencere Tipleri

### Bir Sabit - İki Hareketli Kanat



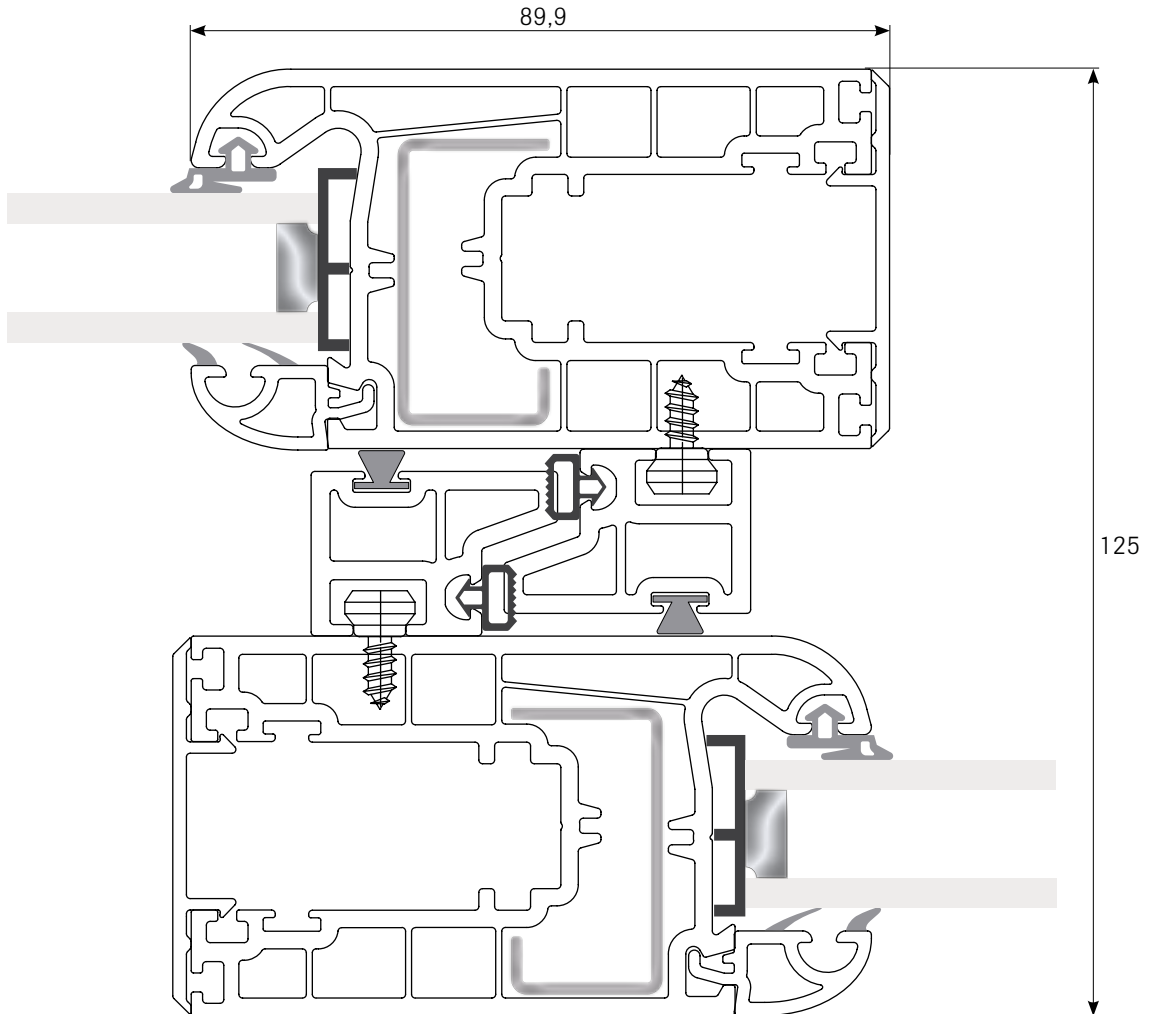
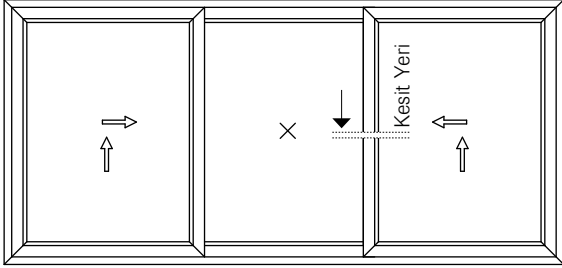
## Zenia Slide / Pencere Tipleri

### Bir Sabit - İki Hareketli Kanat



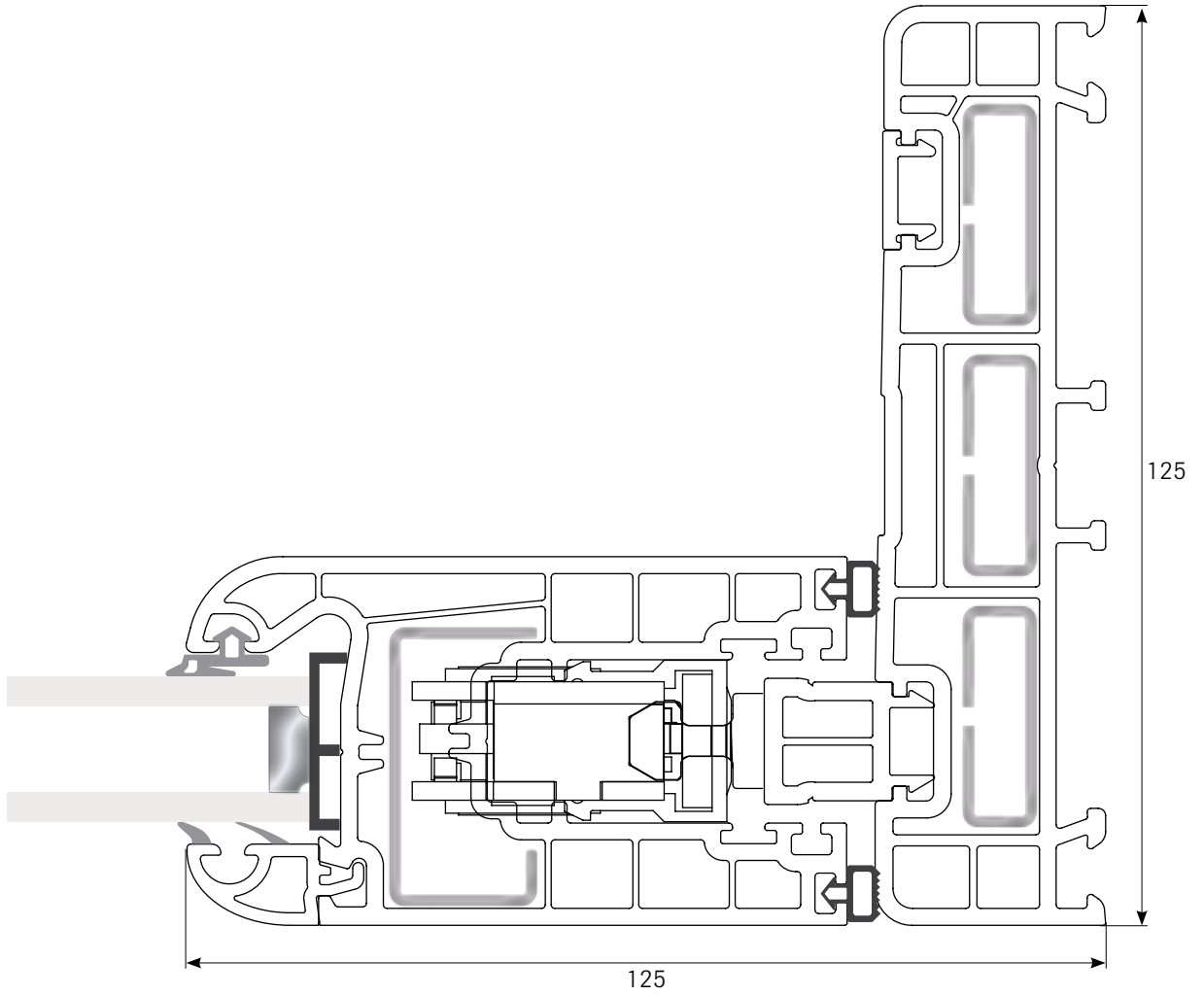
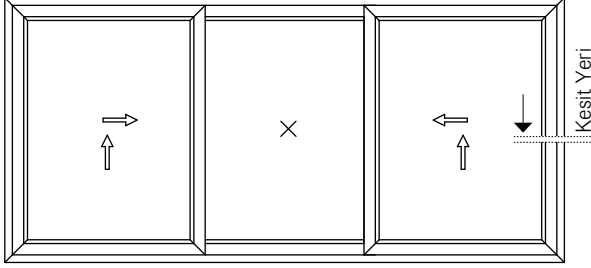
## Zenia Slide / Pencere Tipleri

### Bir Sabit - İki Hareketli Kanat



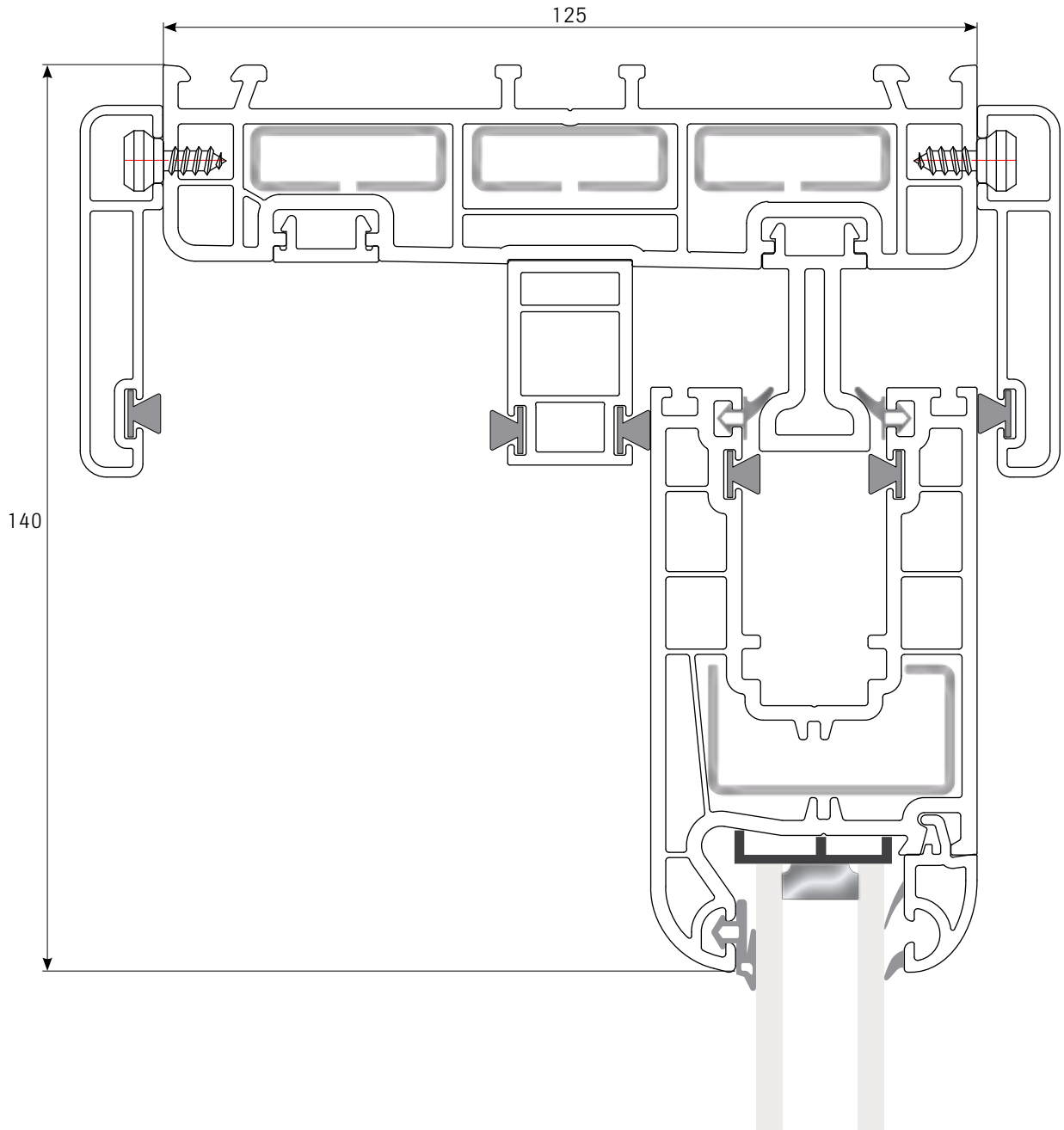
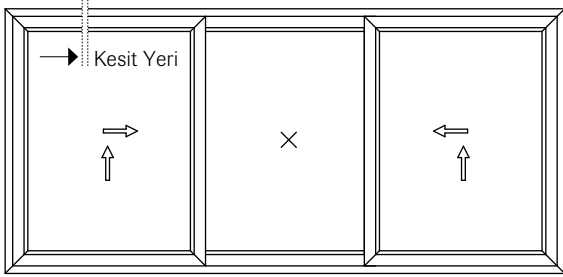
## Zenia Slide / Pencere Tipleri

### Bir Sabit - İki Hareketli Kanat



## Zenia Slide / Pencere Tipleri

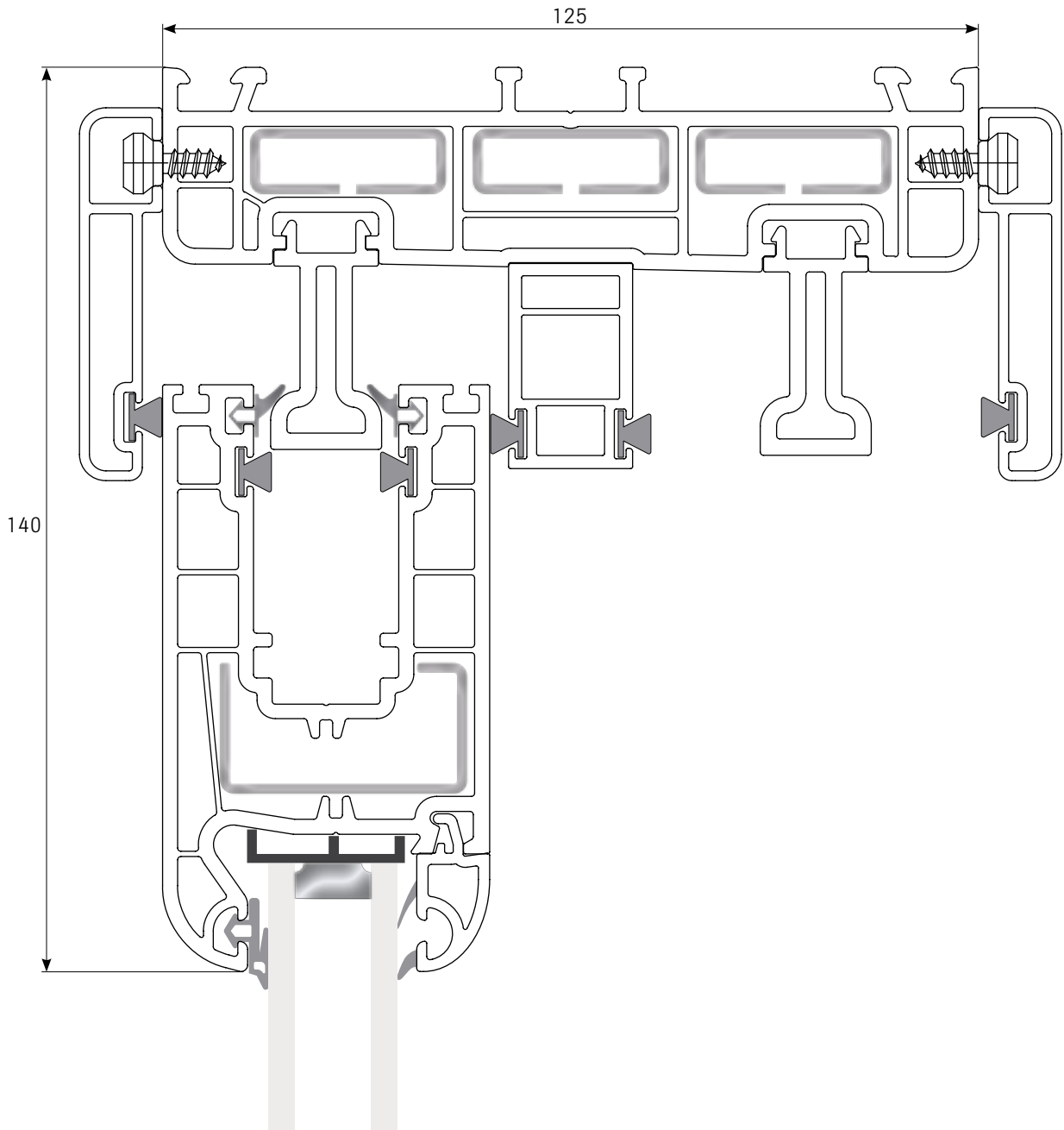
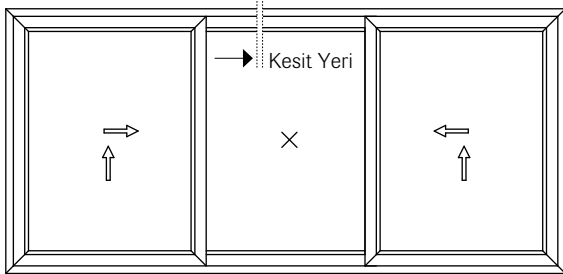
### Bir Sabit - İki Hareketli Kanat





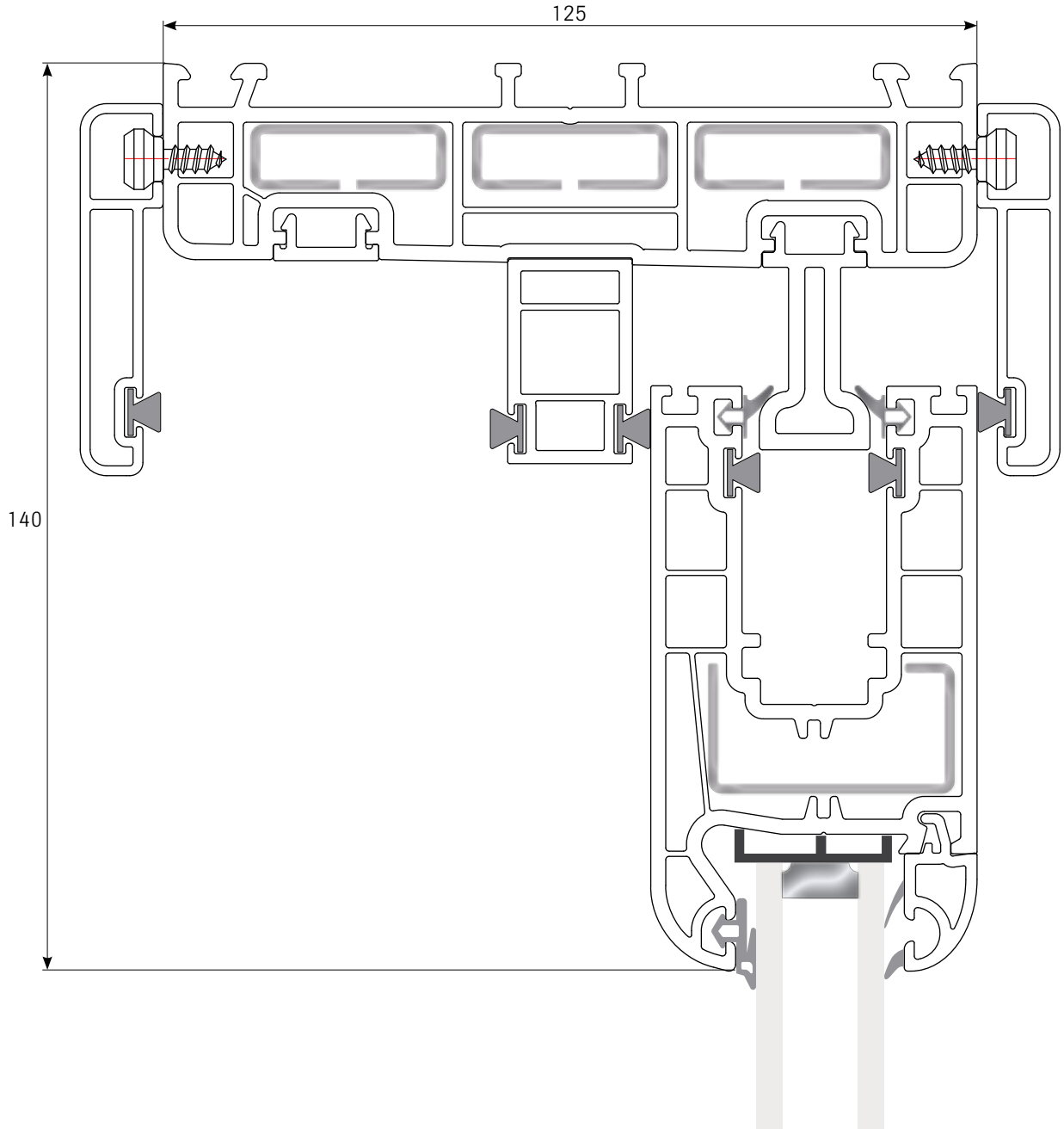
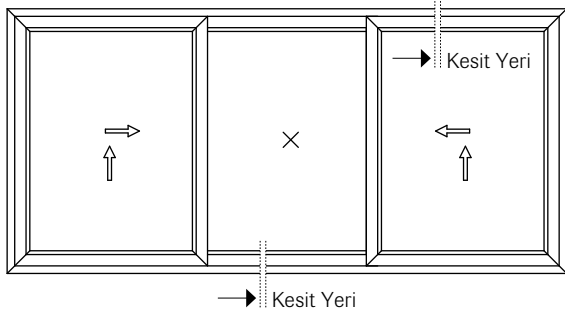
## Zenia Slide / Pencere Tipleri

### Bir Sabit - İki Hareketli Kanat



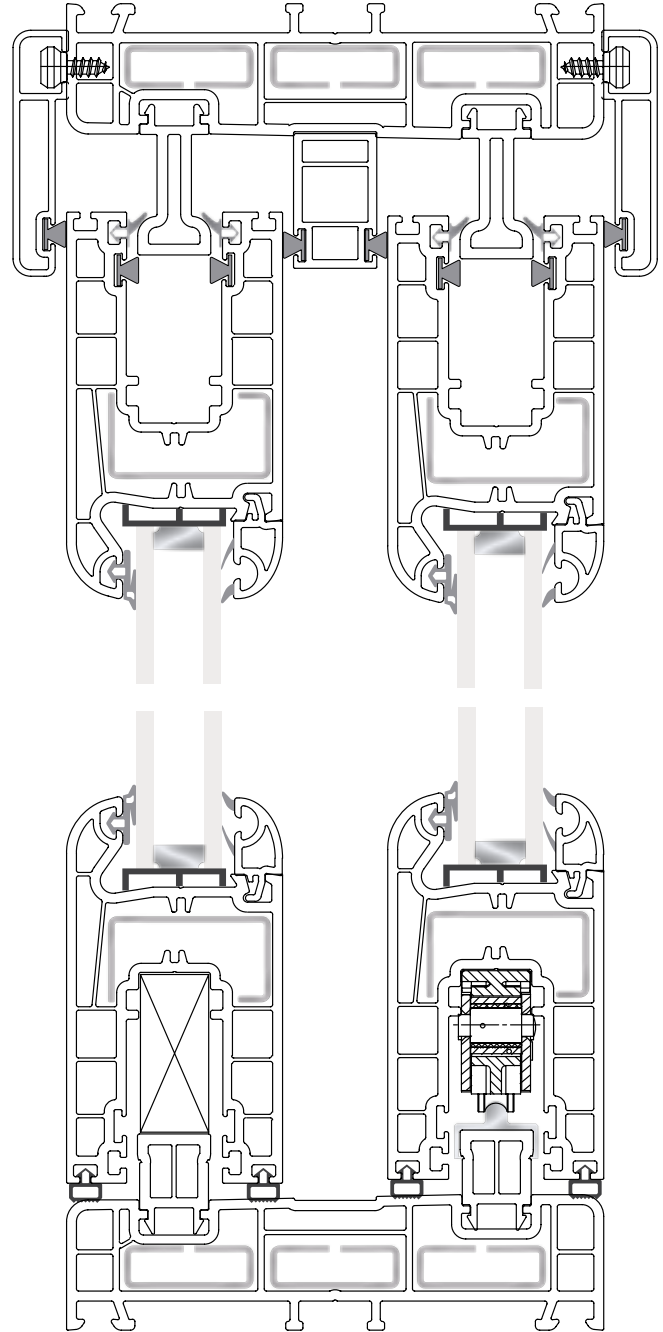
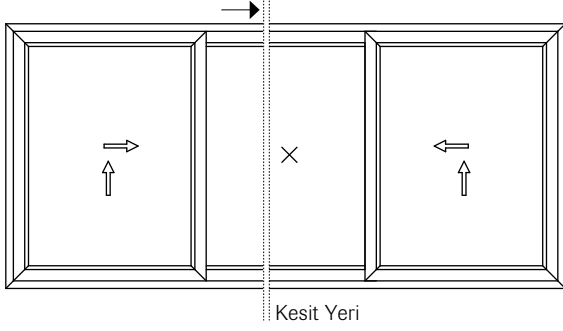
## Zenia Slide / Pencere Tipleri

### Bir Sabit - İki Hareketli Kanat



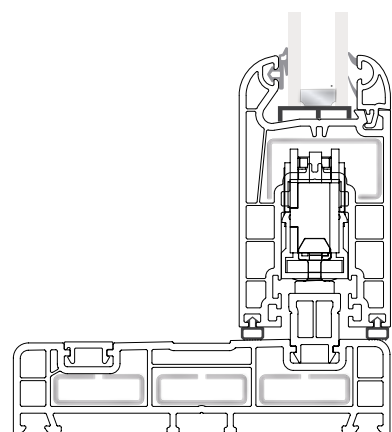
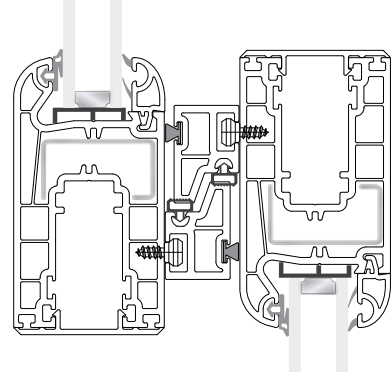
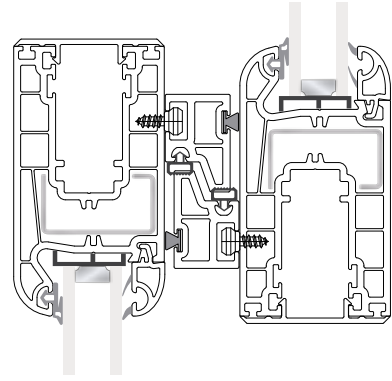
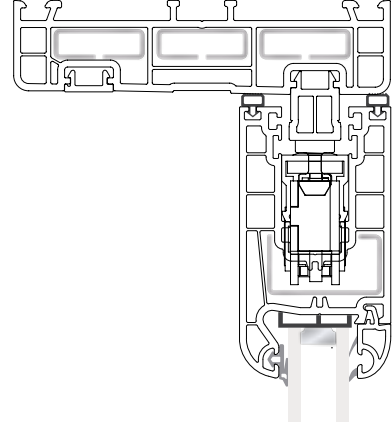
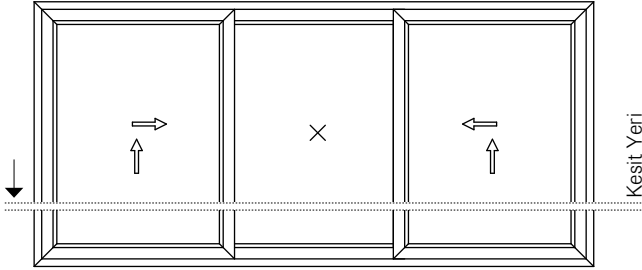
## Zenia Slide / Pencere Tipleri

### Bir Sabit - İki Hareketli Kanat



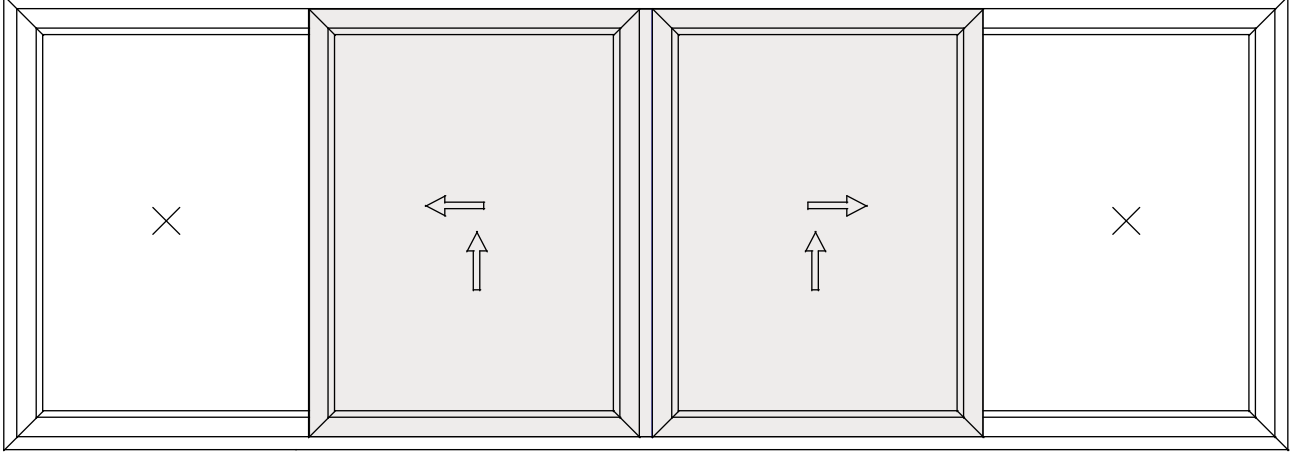
## Zenia Slide / Pencere Tipleri

### Bir Sabit - İki Hareketli Kanat



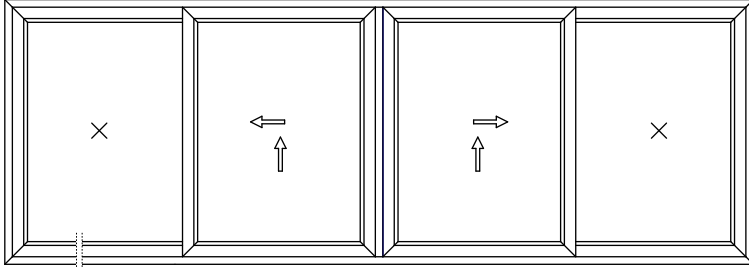
## Zenia Slide / Pencere Tipleri

### İki Sabit - İki Hareketli Kanat

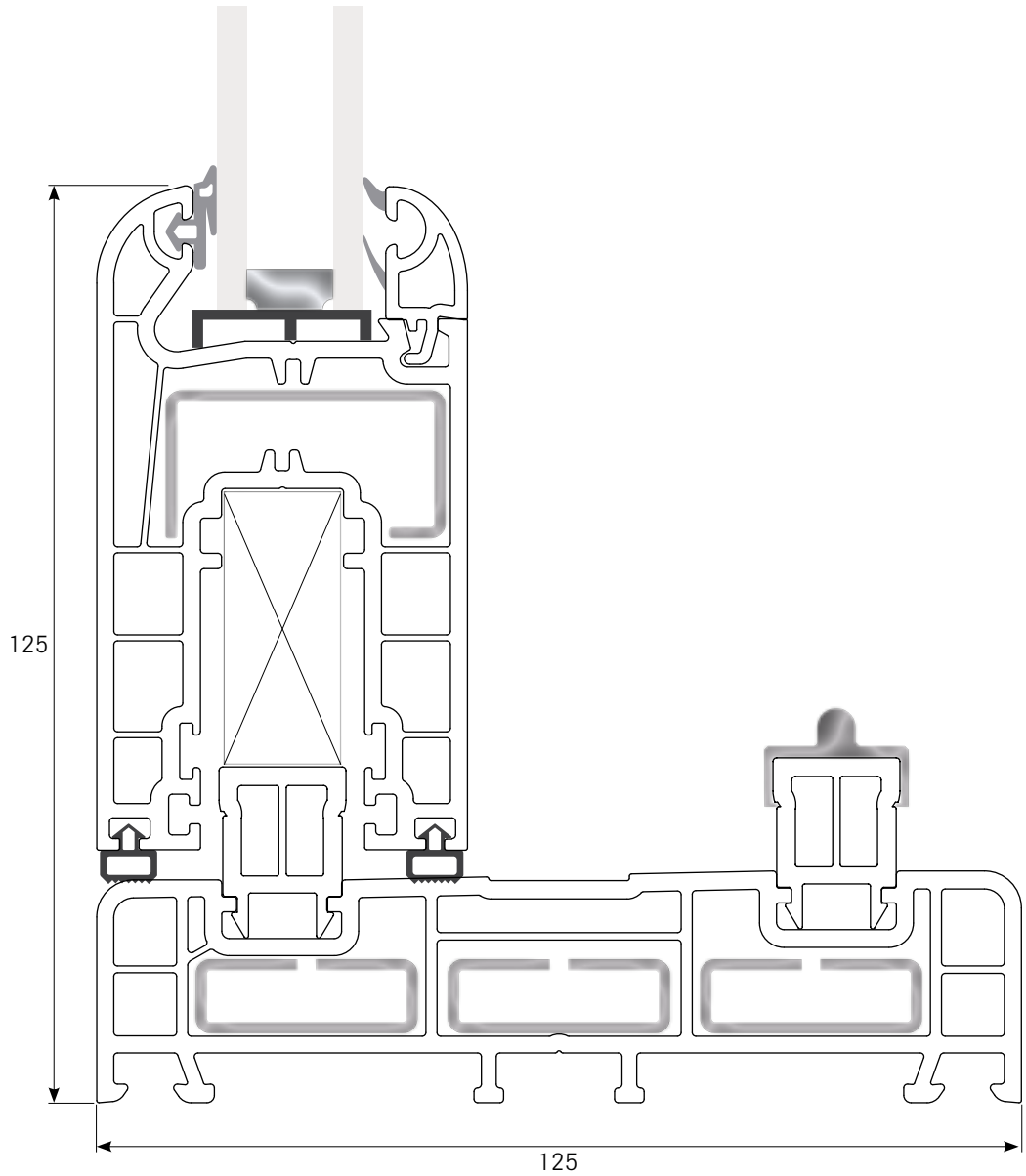


## Zenia Slide / Pencere Tipleri

### İki Sabit - İki Hareketli Kanat

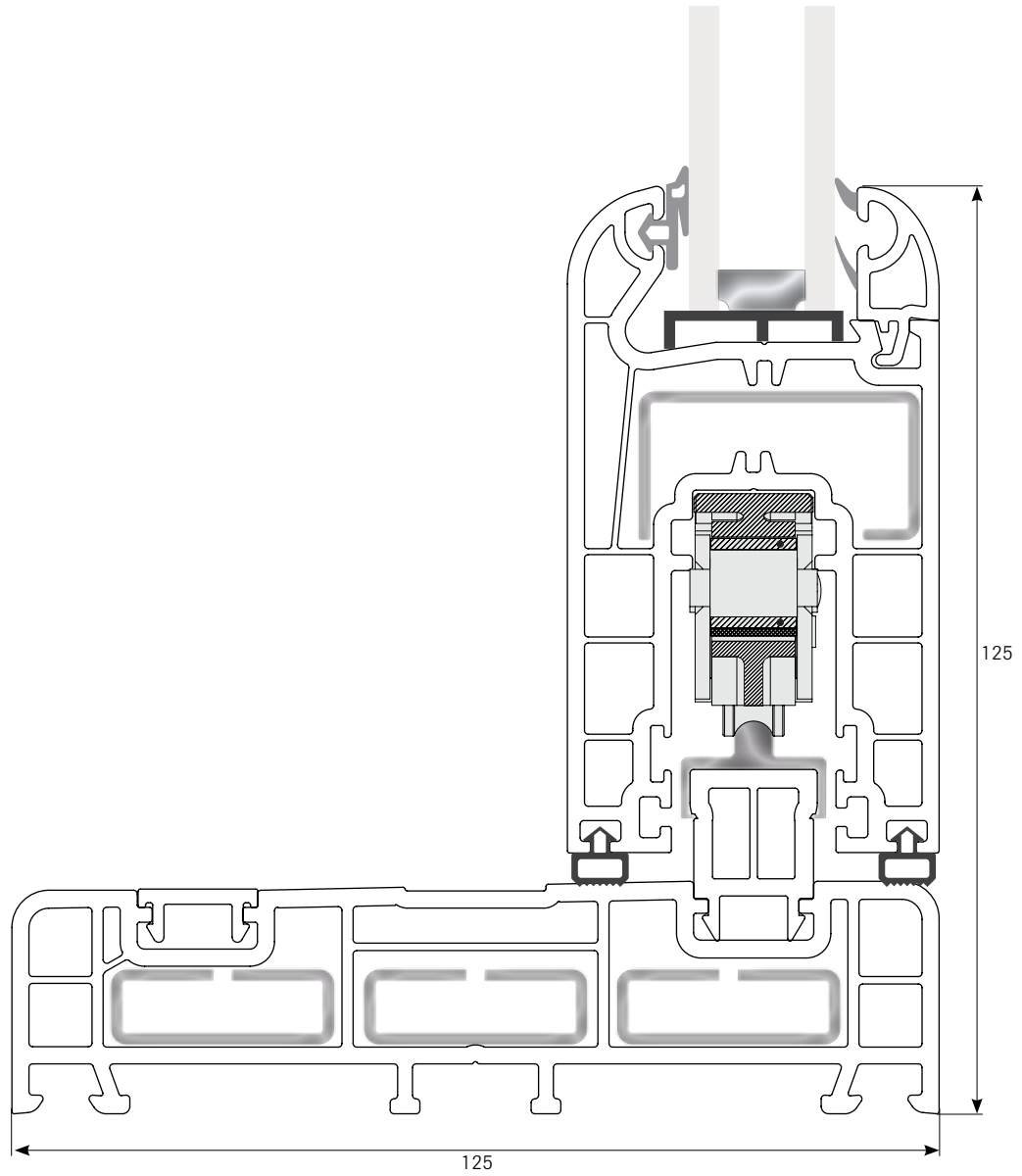
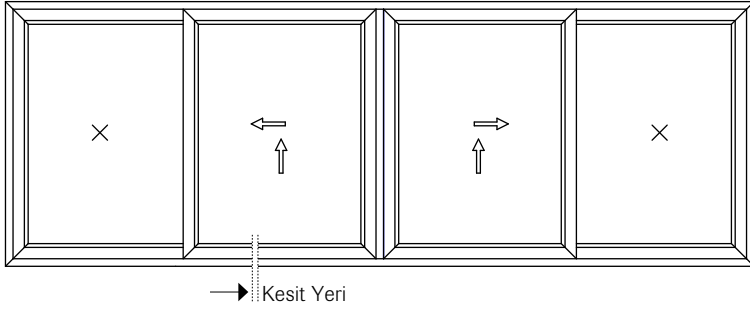


→ Kesit Yeri



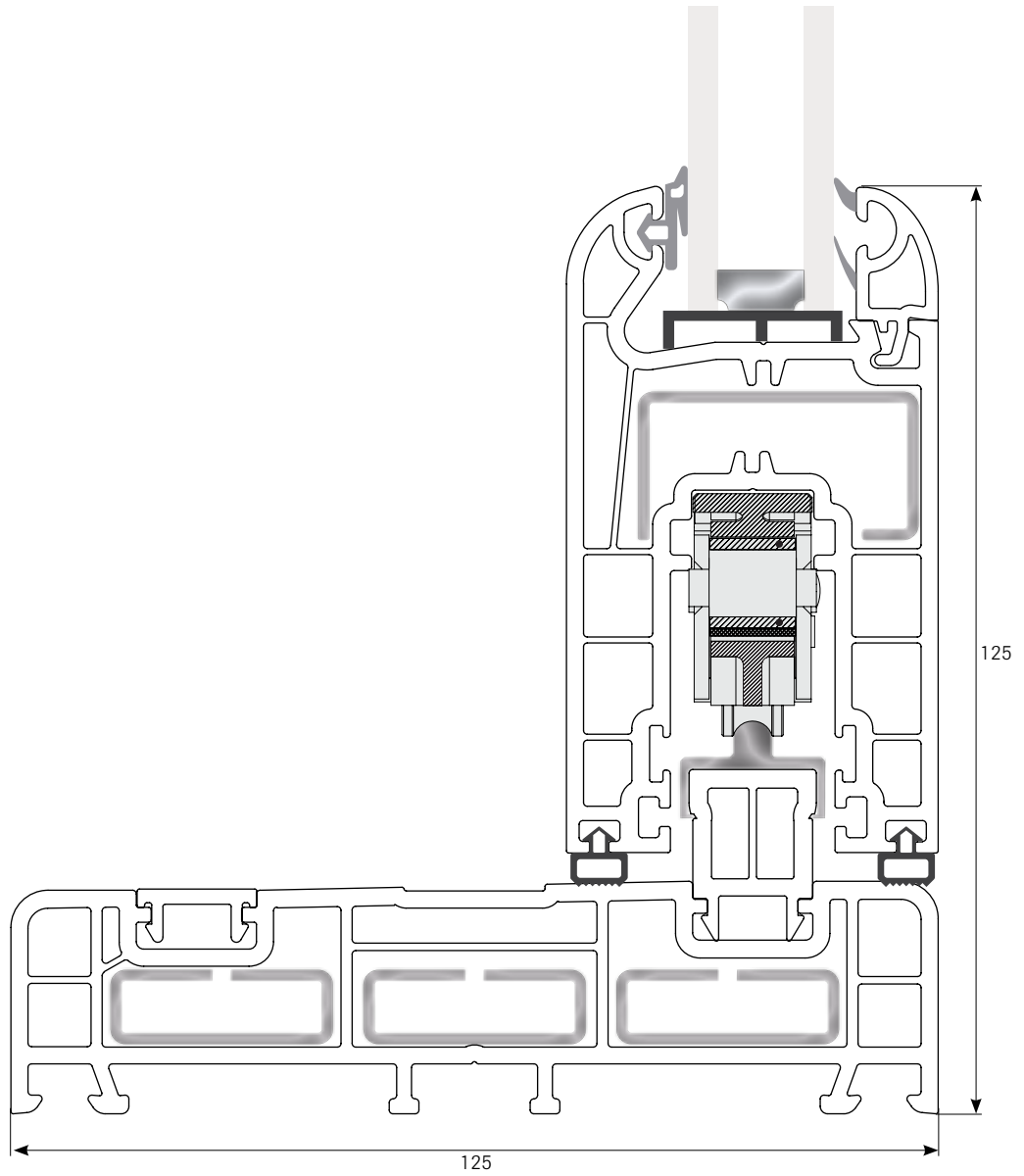
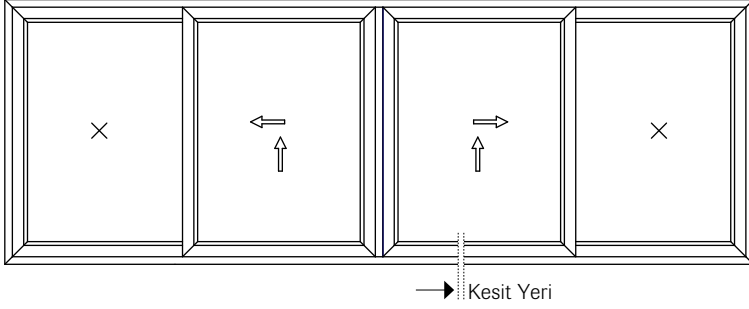
## Zenia Slide / Pencere Tipleri

### İki Sabit - İki Hareketli Kanat



## Zenia Slide / Pencere Tipleri

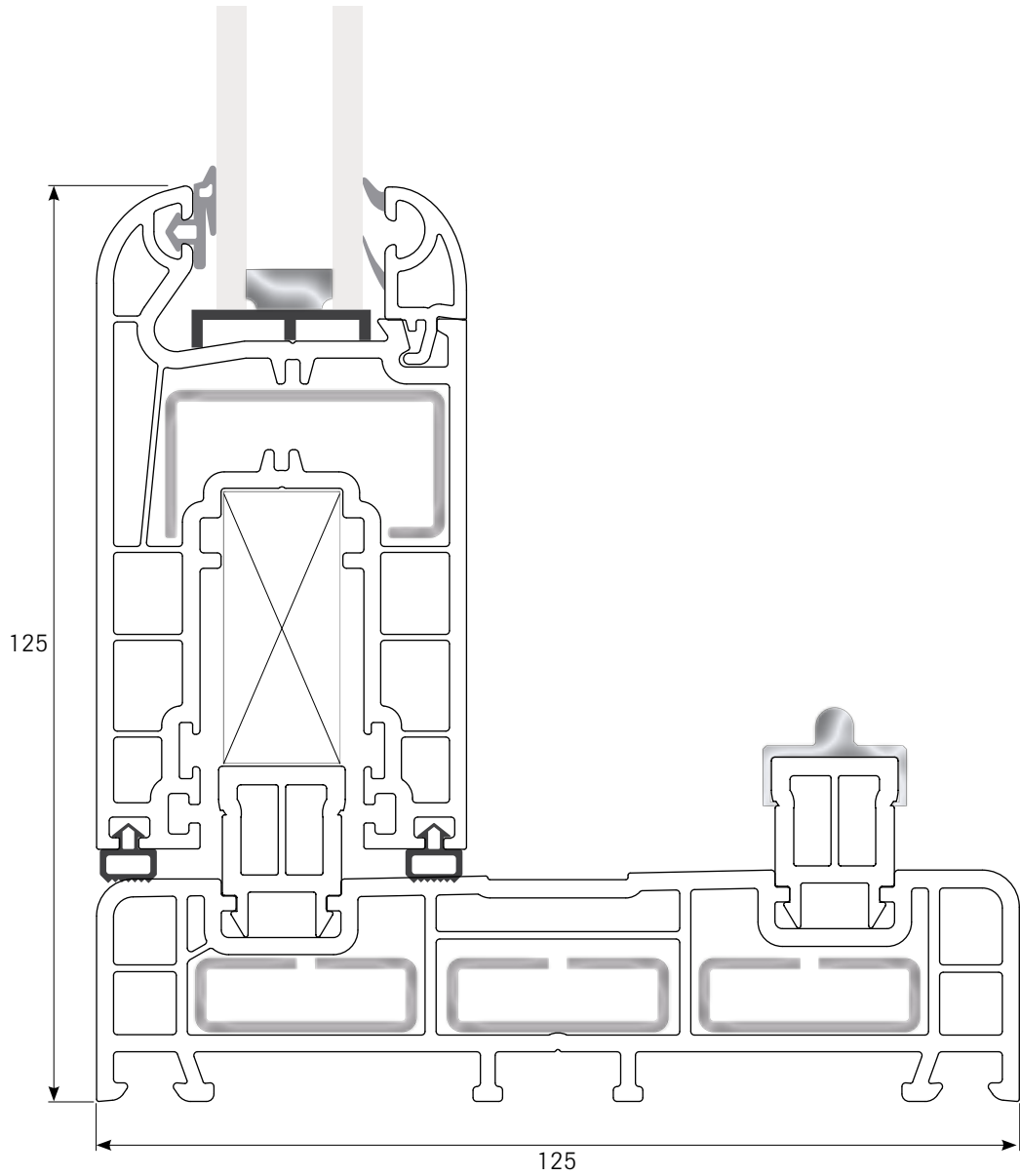
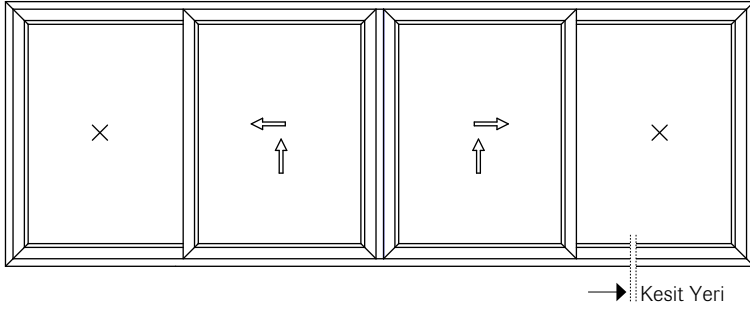
### İki Sabit - İki Hareketli Kanat





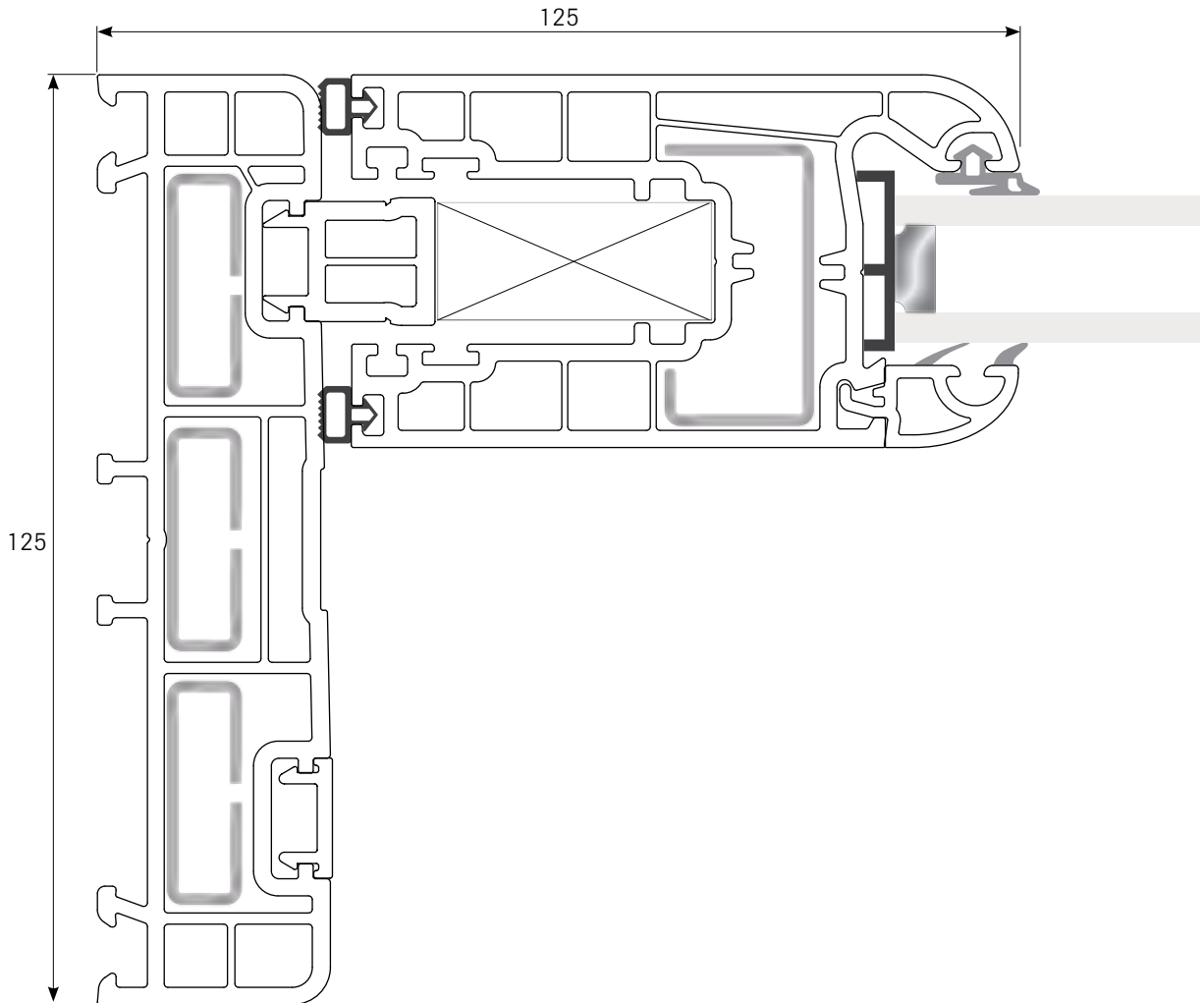
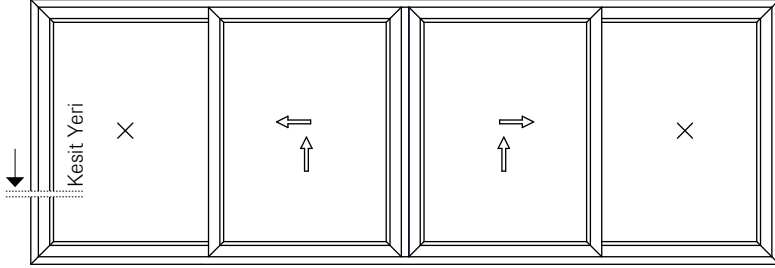
## Zenia Slide / Pencere Tipleri

### İki Sabit - İki Hareketli Kanat



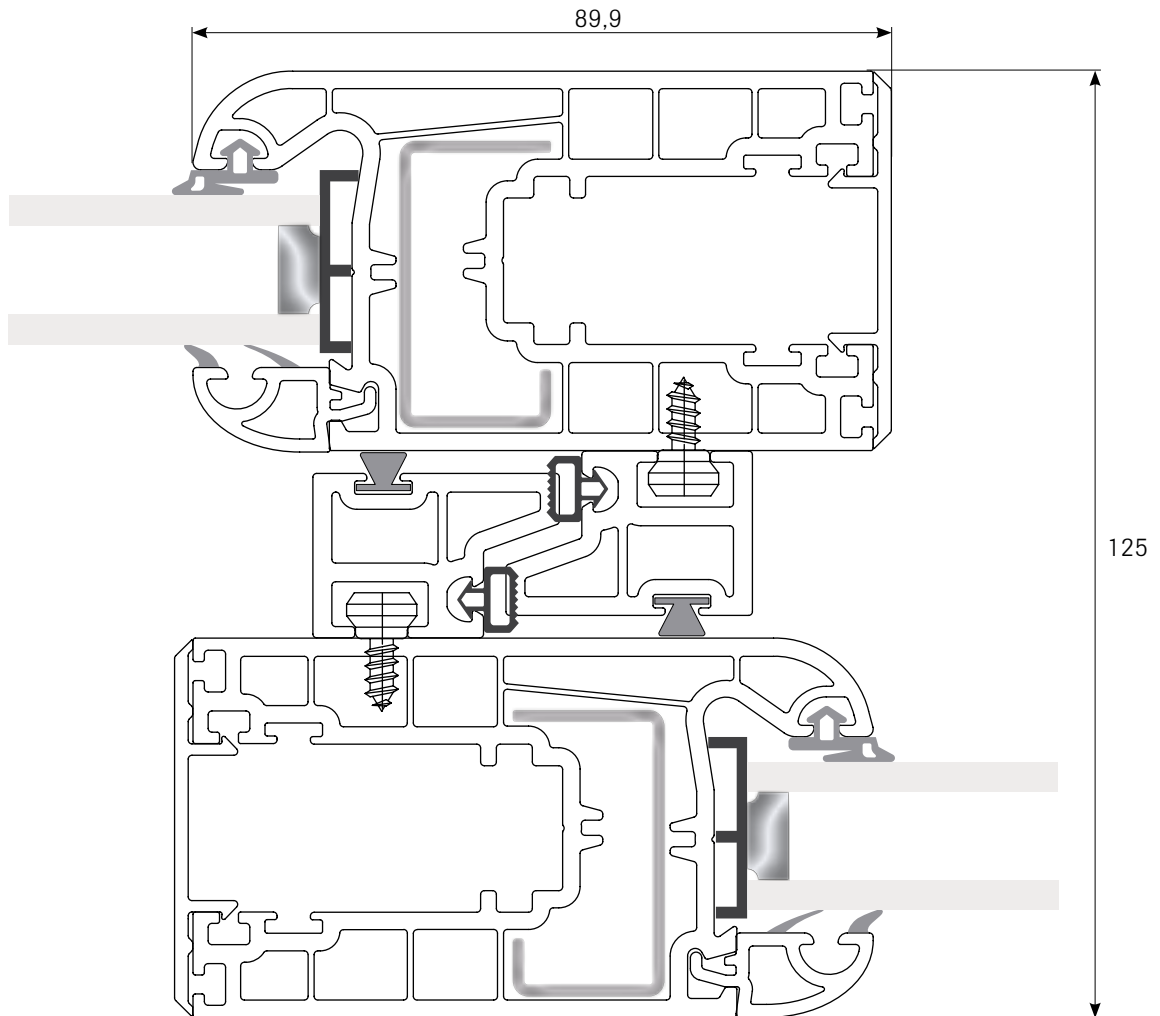
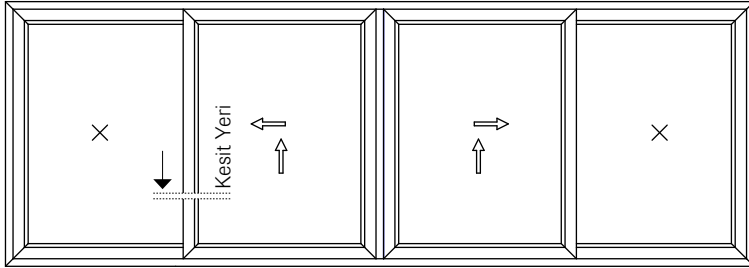
## Zenia Slide / Pencere Tipleri

### İki Sabit - İki Hareketli Kanat



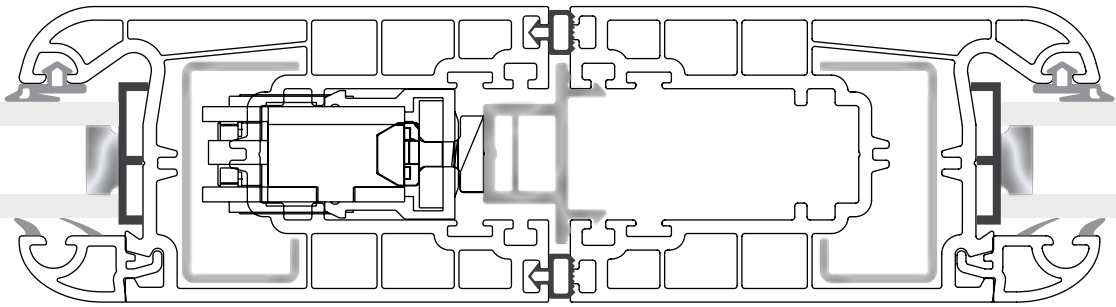
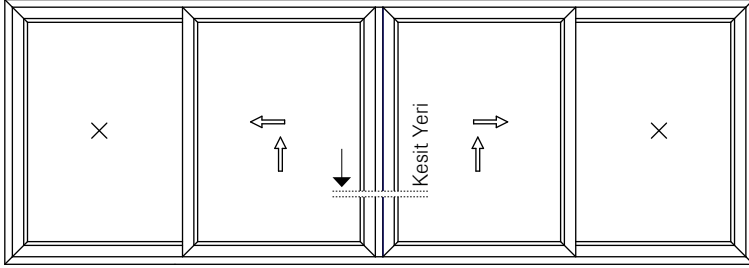
## Zenia Slide / Pencere Tipleri

### İki Sabit - İki Hareketli Kanat



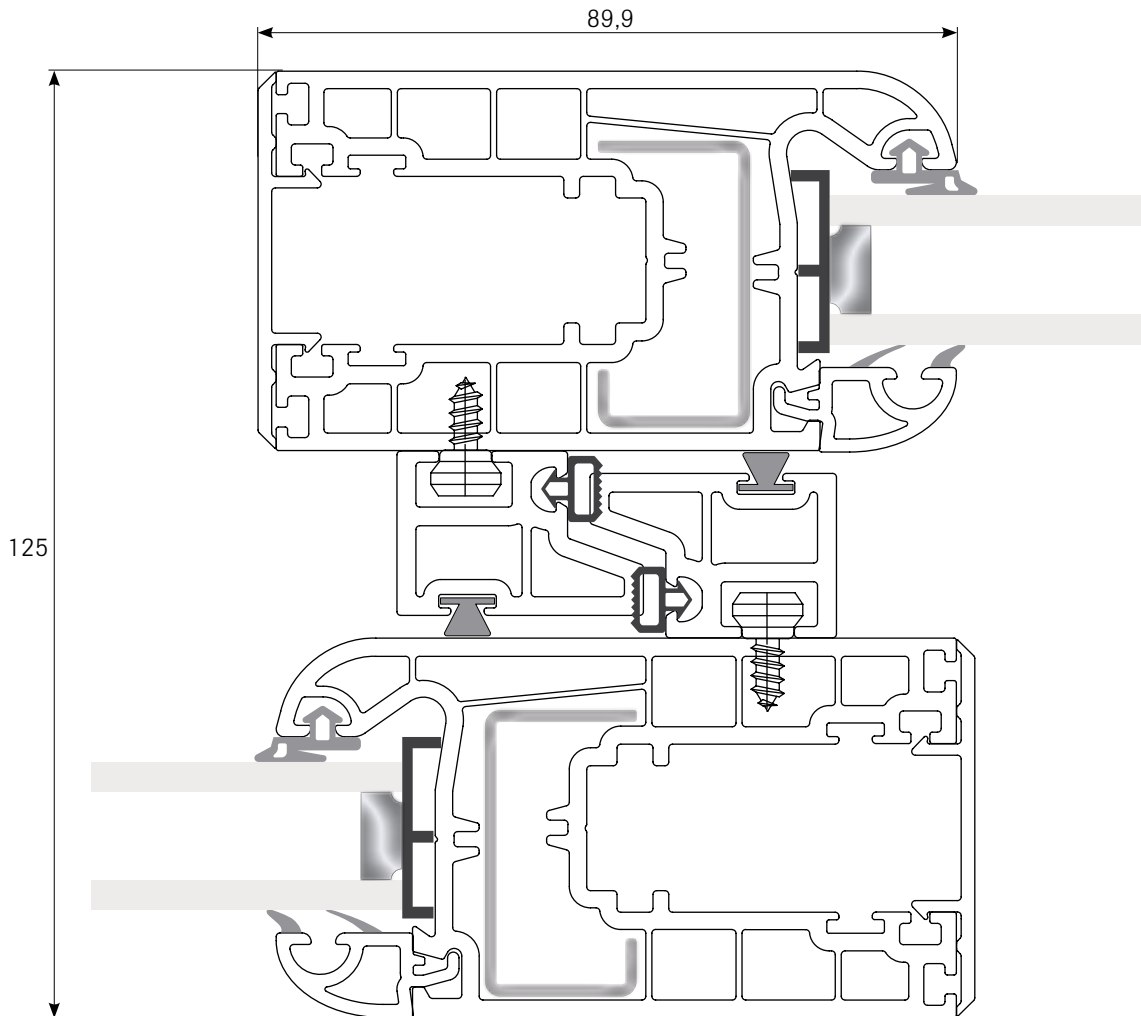
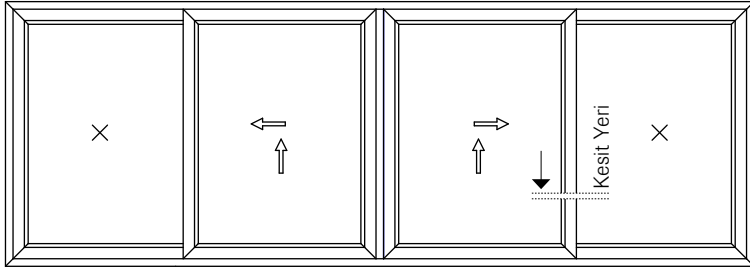
## Zenia Slide / Pencere Tipleri

### İki Sabit - İki Hareketli Kanat



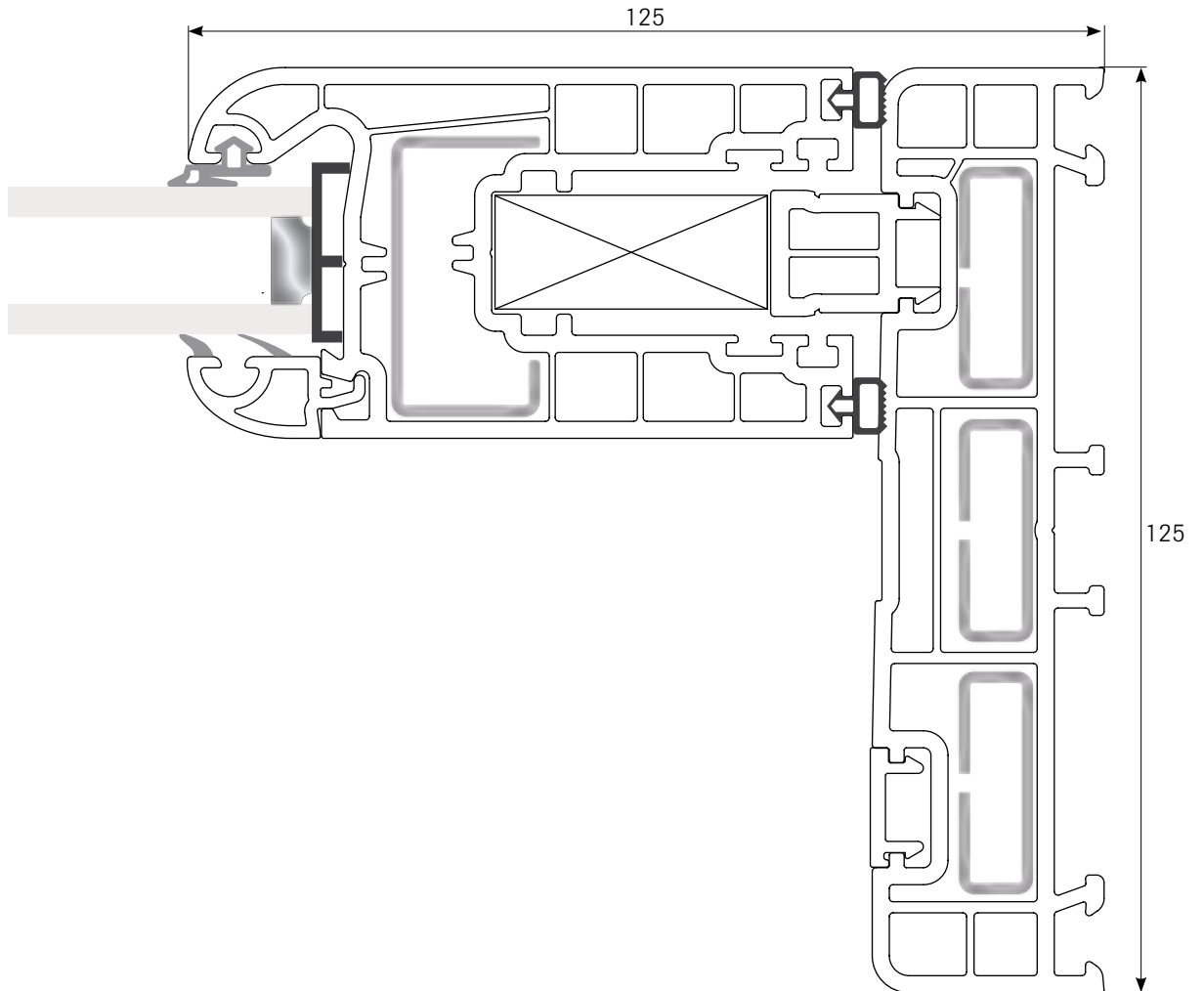
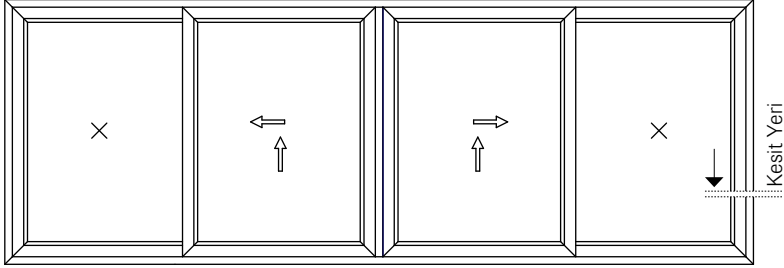
## Zenia Slide / Pencere Tipleri

### İki Sabit - İki Hareketli Kanat



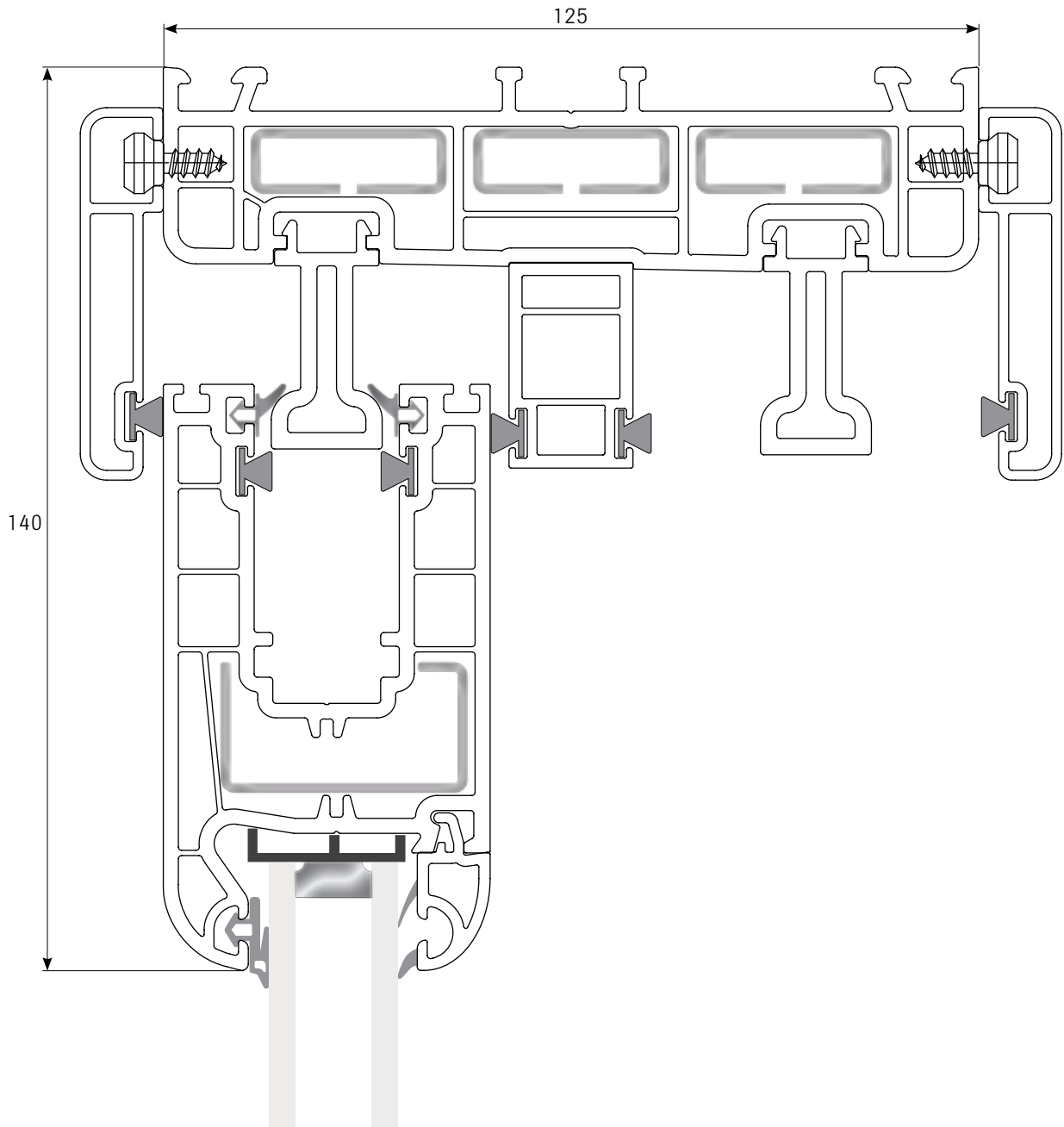
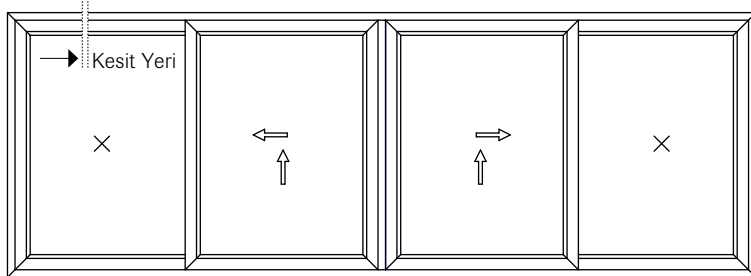
## Zenia Slide / Pencere Tipleri

### İki Sabit - İki Hareketli Kanat



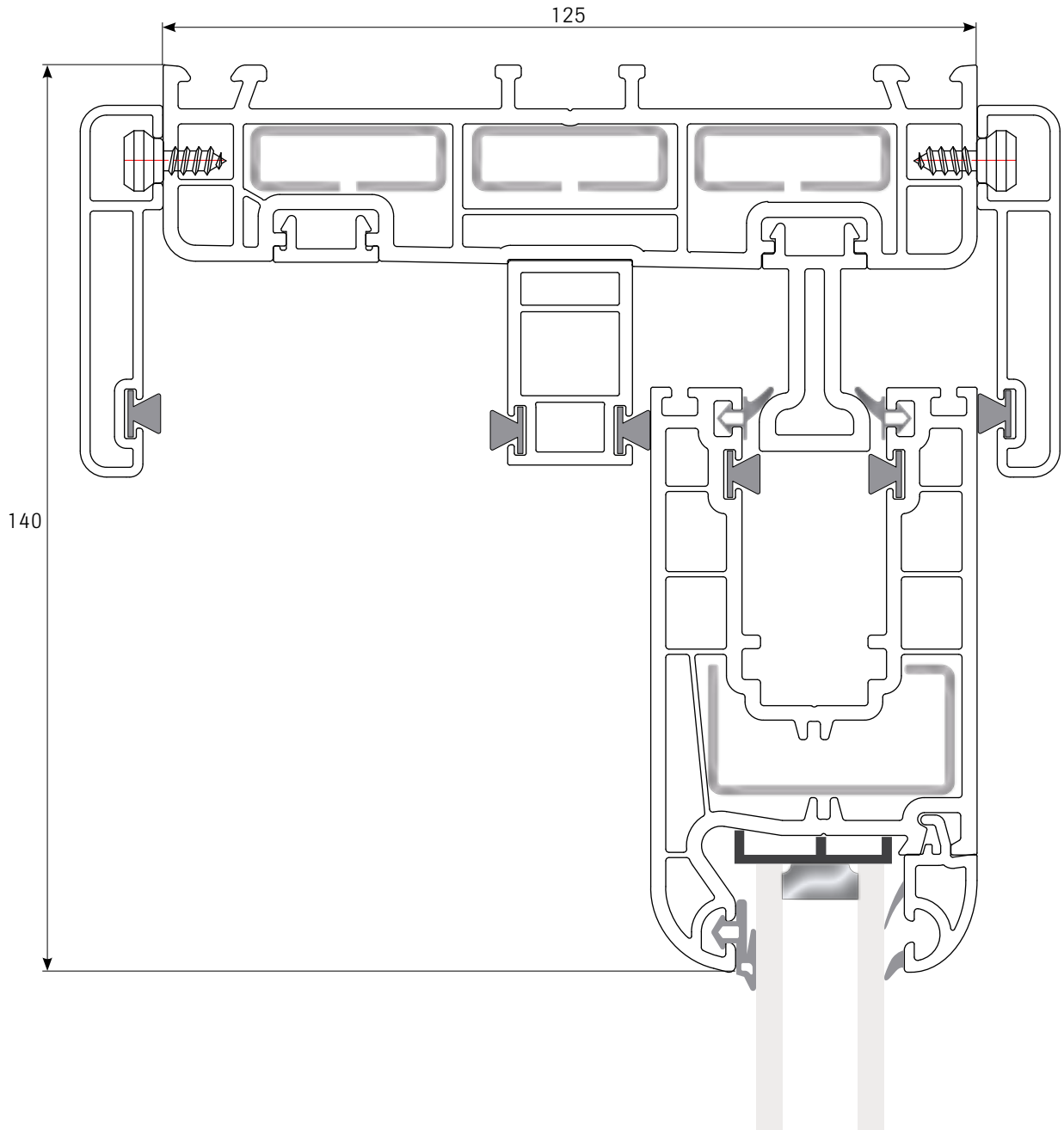
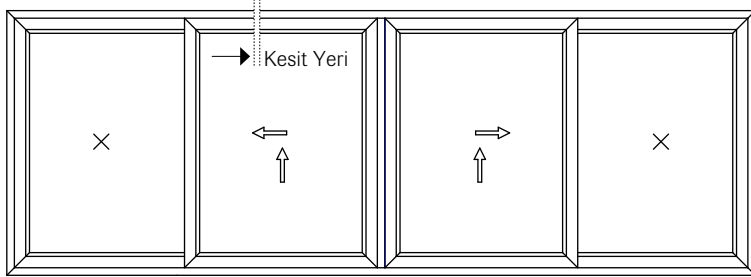
## Zenia Slide / Pencere Tipleri

### İki Sabit - İki Hareketli Kanat



## Zenia Slide / Pencere Tipleri

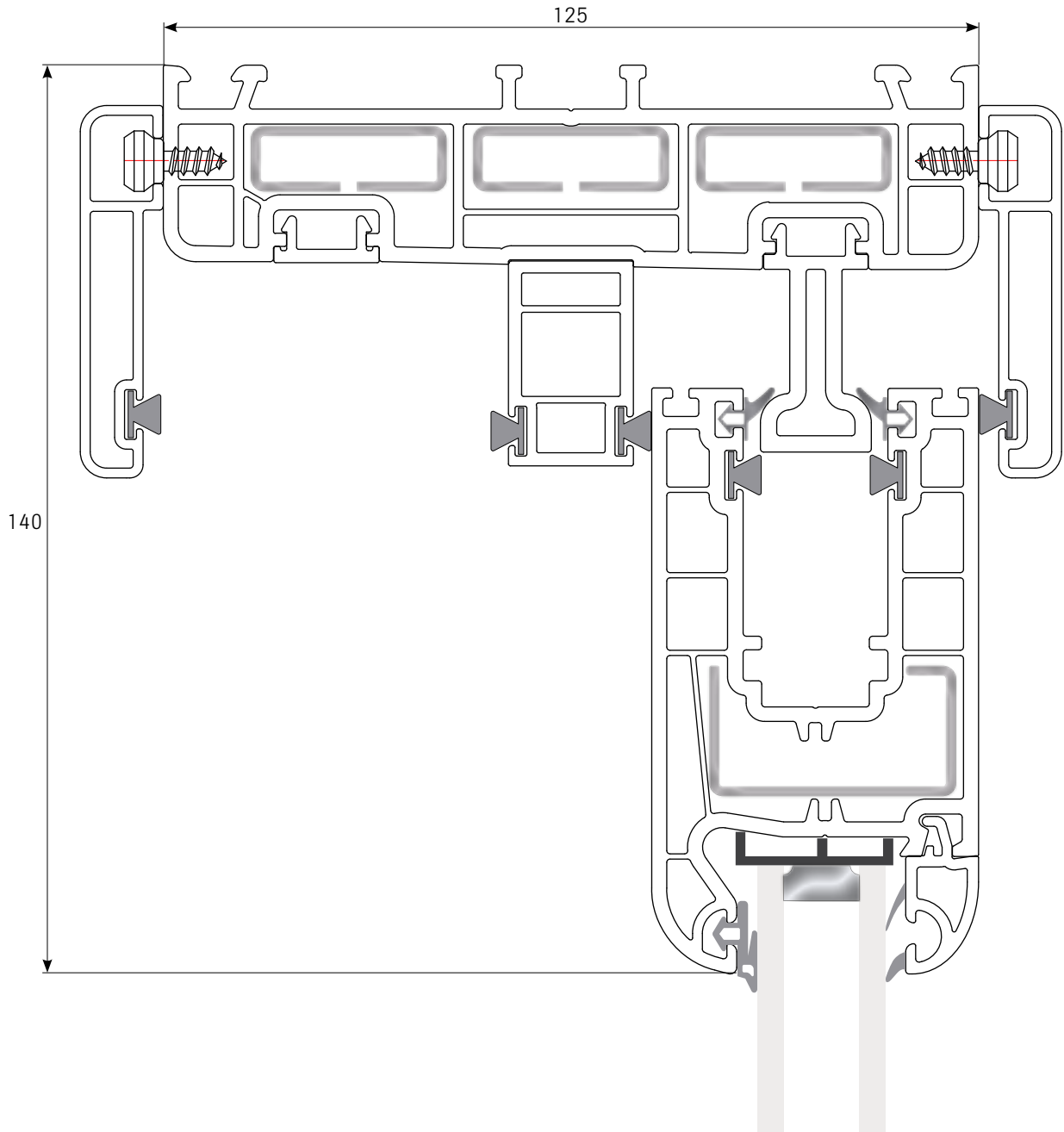
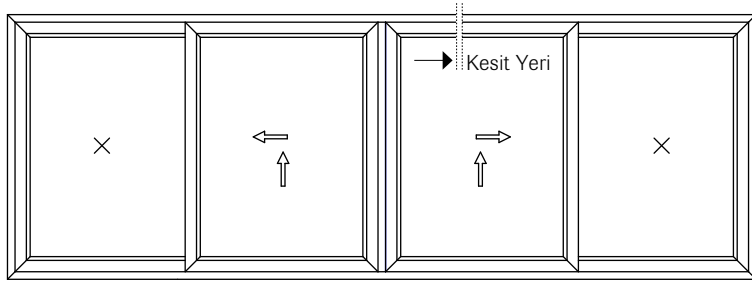
### İki Sabit - İki Hareketli Kanat





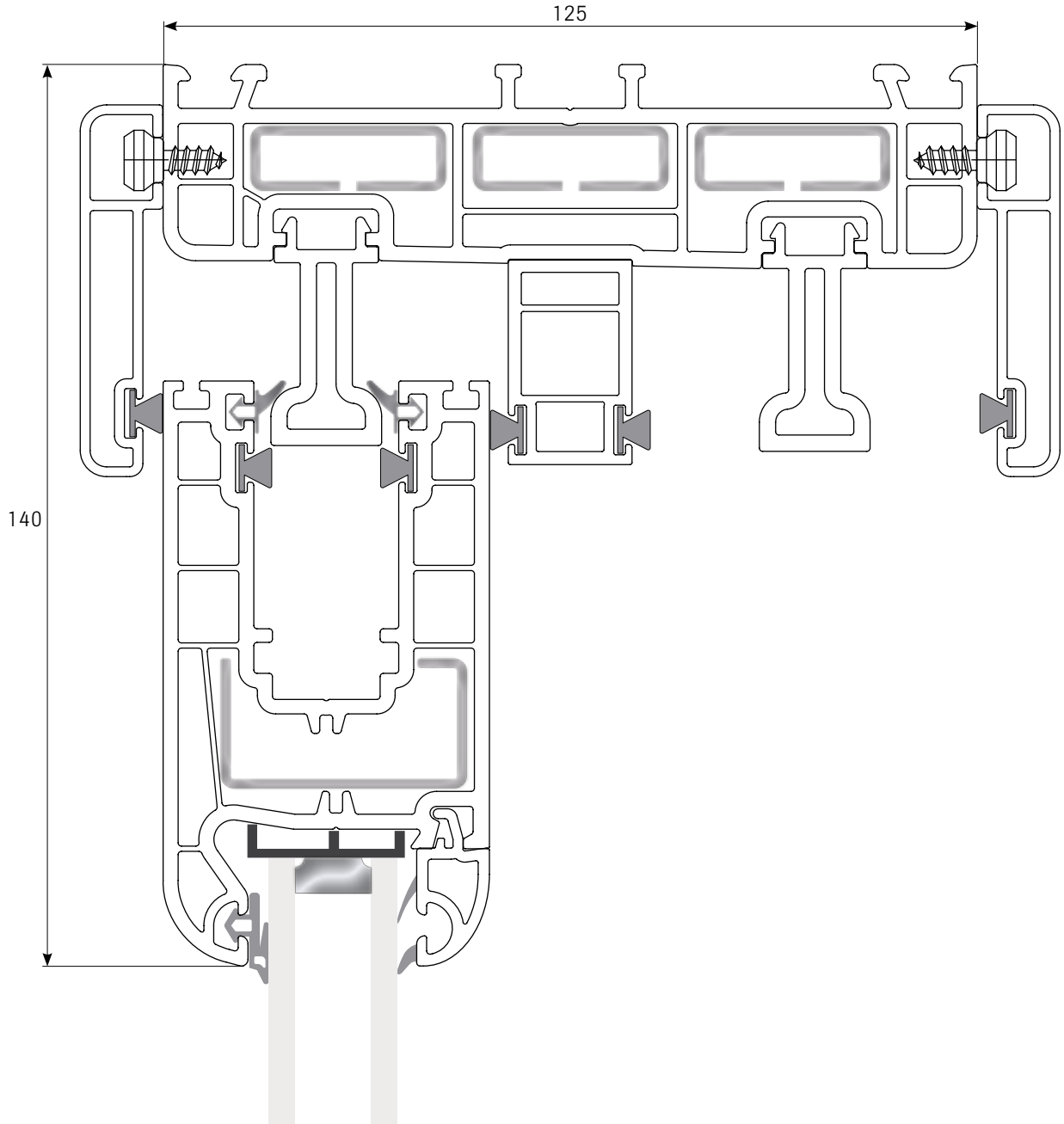
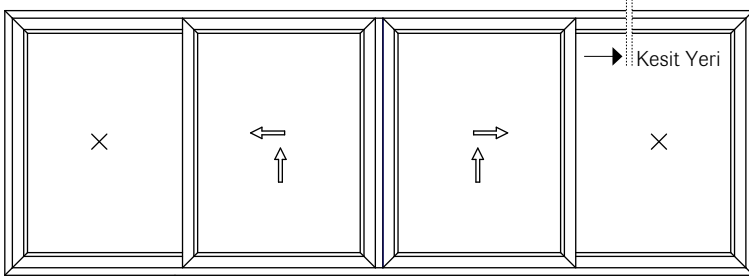
## Zenia Slide / Pencere Tipleri

### İki Sabit - İki Hareketli Kanat



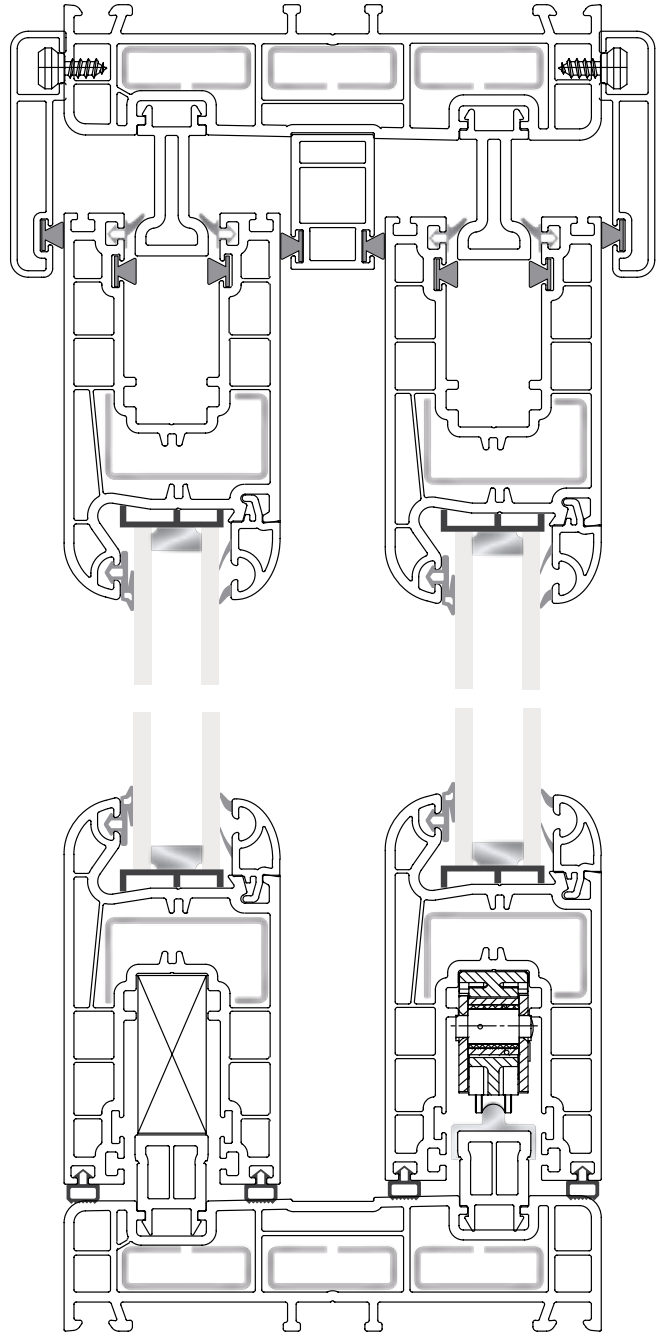
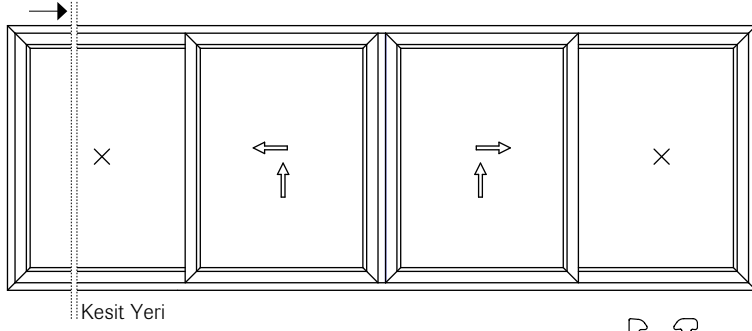
## Zenia Slide / Pencere Tipleri

### İki Sabit - İki Hareketli Kanat



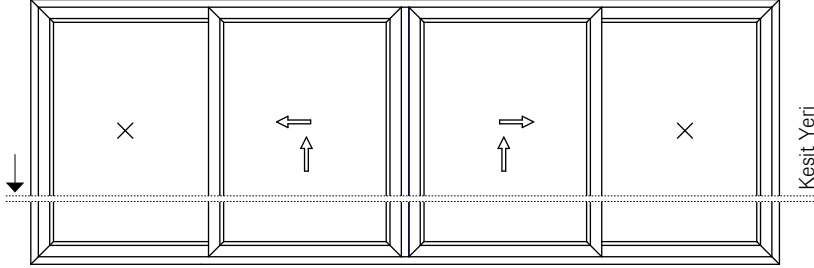
## Zenia Slide / Pencere Tipleri

### İki Sabit - İki Hareketli Kanat

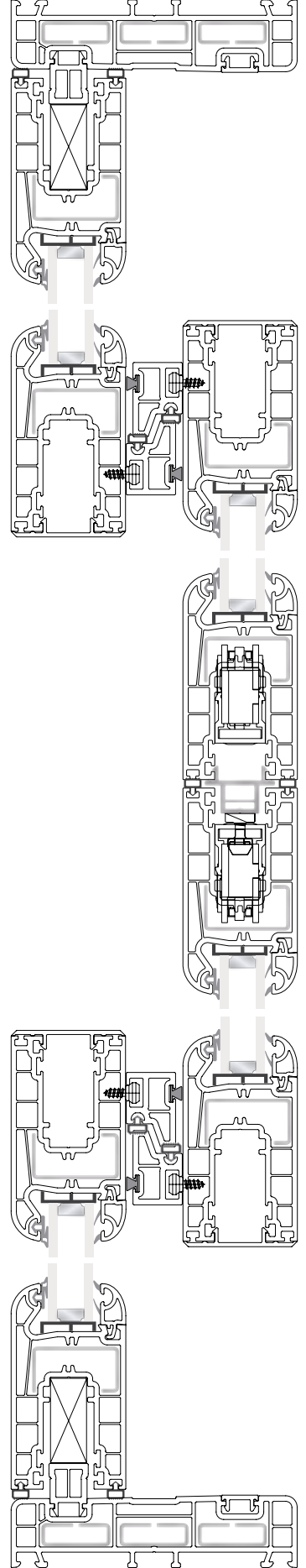


## Zenia Slide / Pencere Tipleri

### İki Sabit - İki Hareketli Kanat

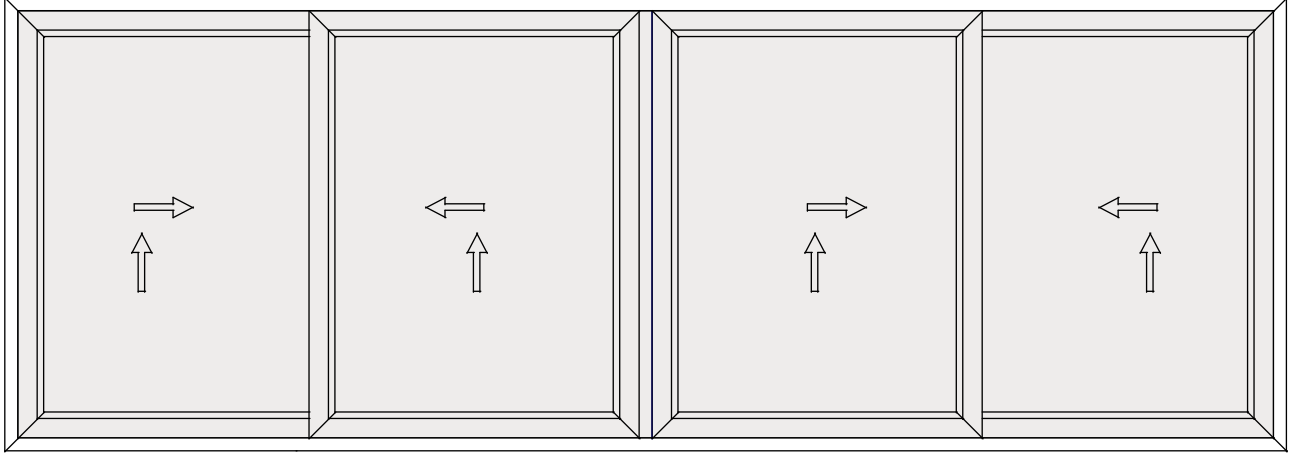


Kesit Yeri



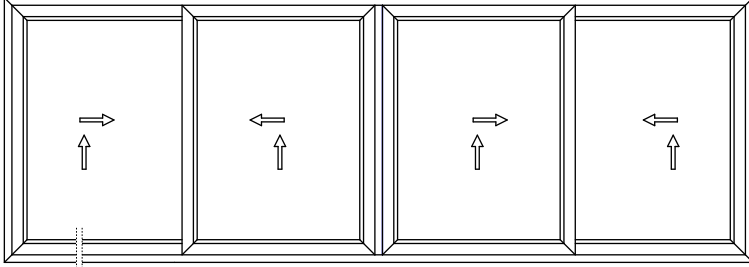
## Zenia Slide / Pencere Tipleri

### Dört Hareketli Kanat

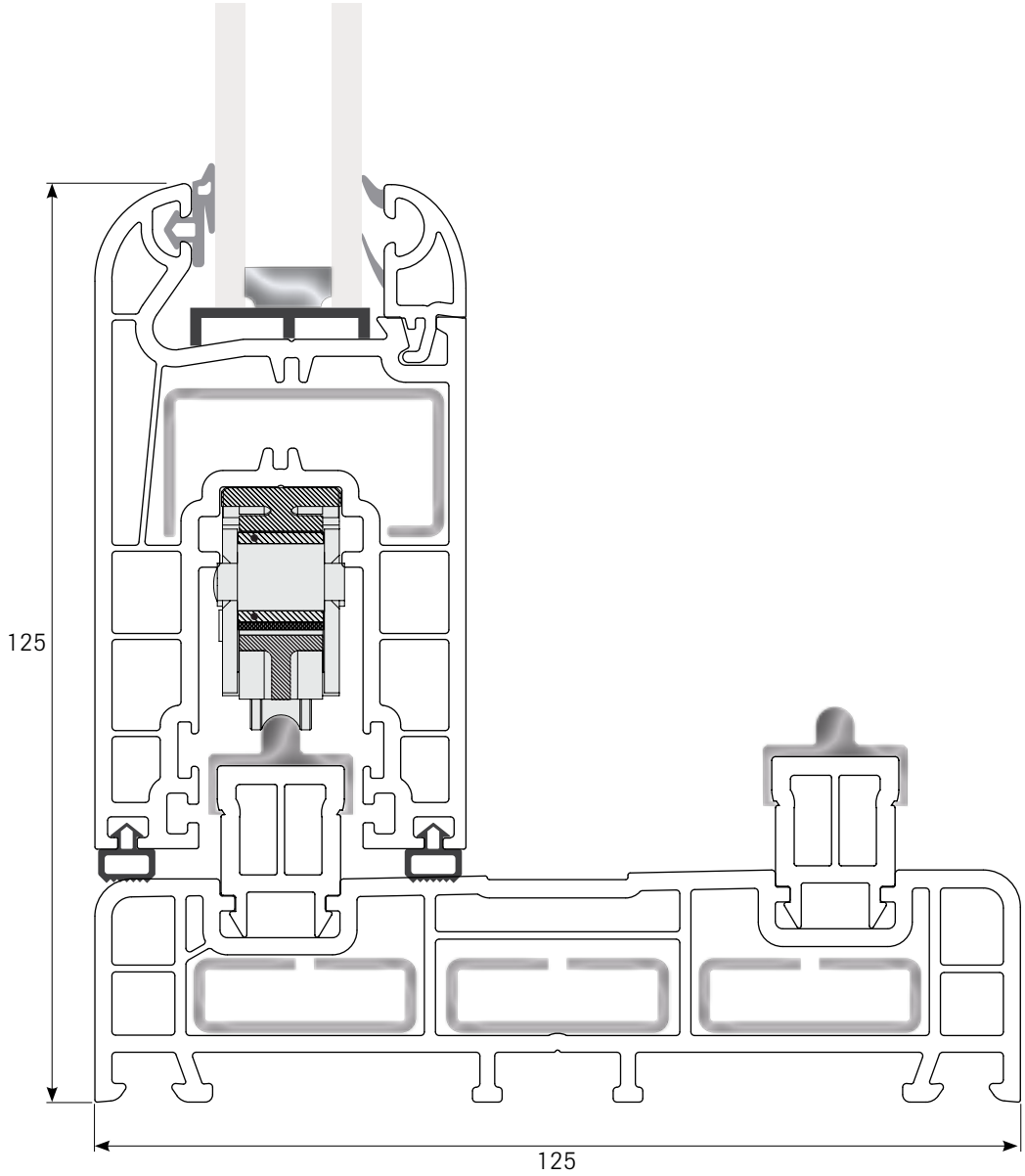


## Zenia Slide / Pencere Tipleri

### Dört Hareketli Kanat

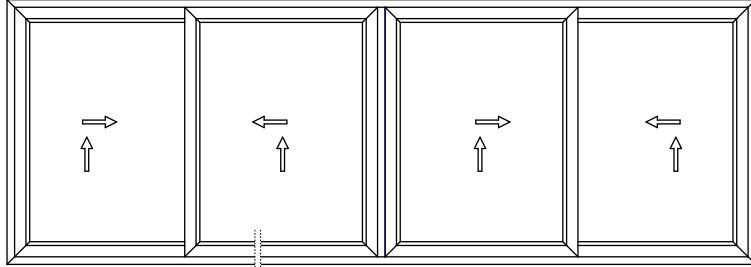


→ Kesit Yeri

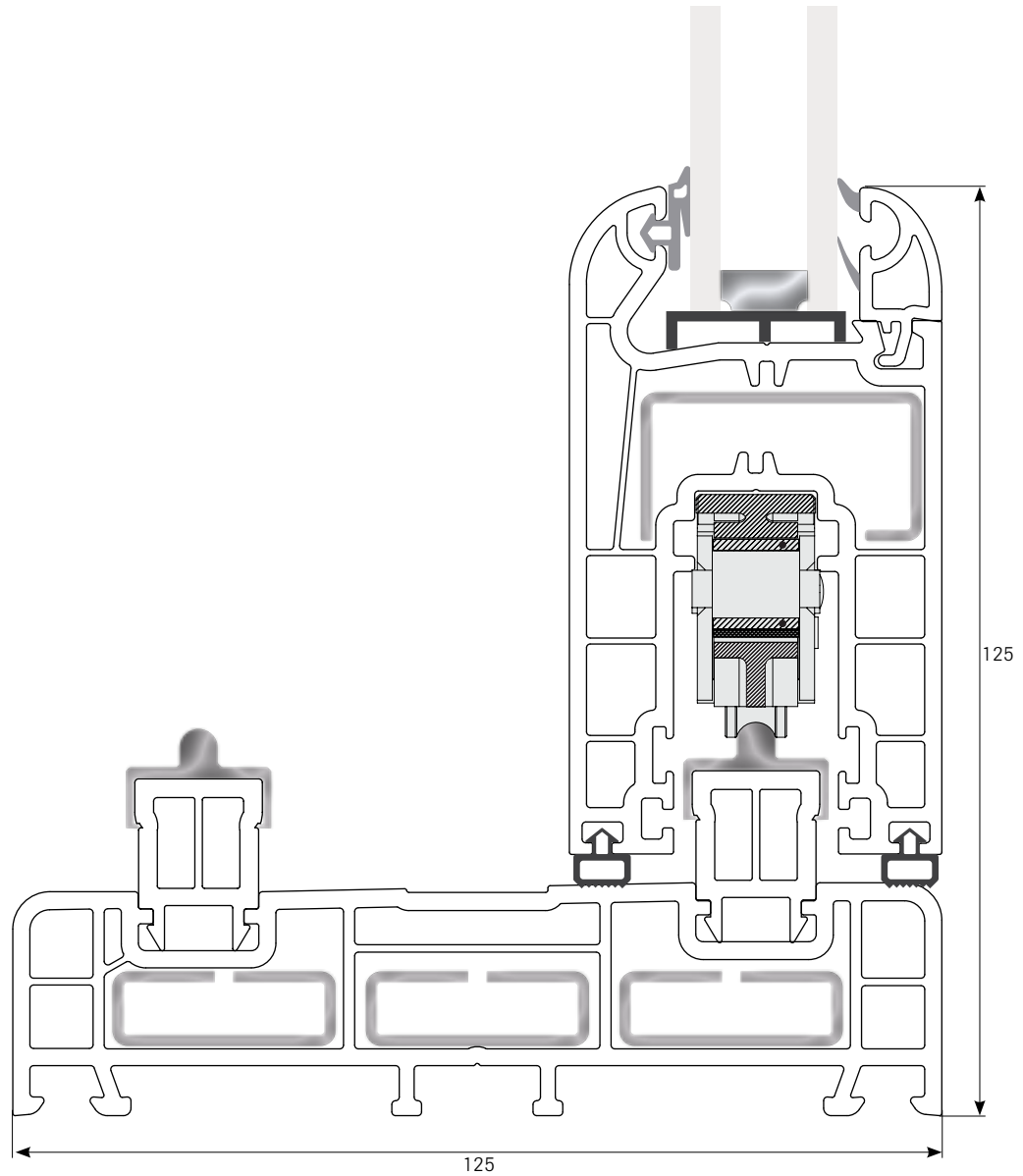


## Zenia Slide / Pencere Tipleri

### Dört Hareketli Kanat

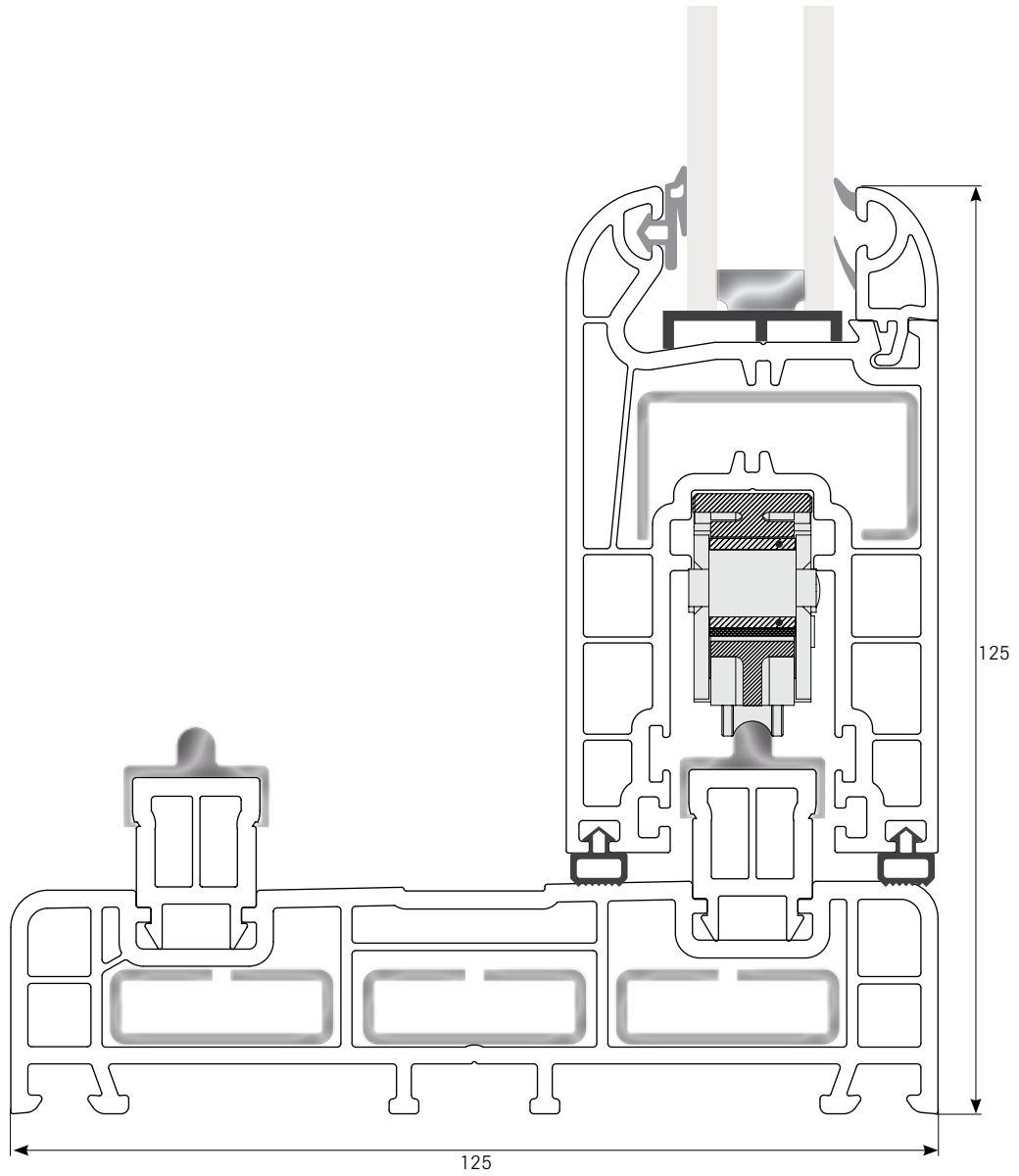
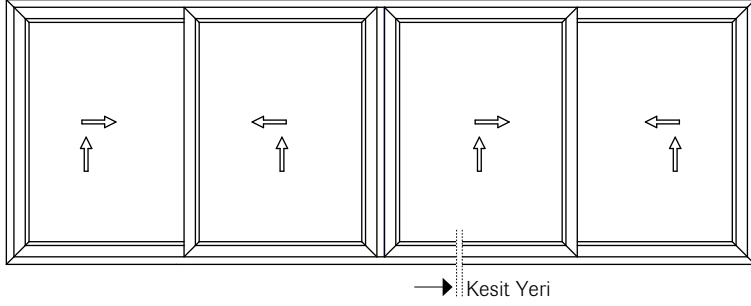


→ Kesit Yeri



## Zenia Slide / Pencere Tipleri

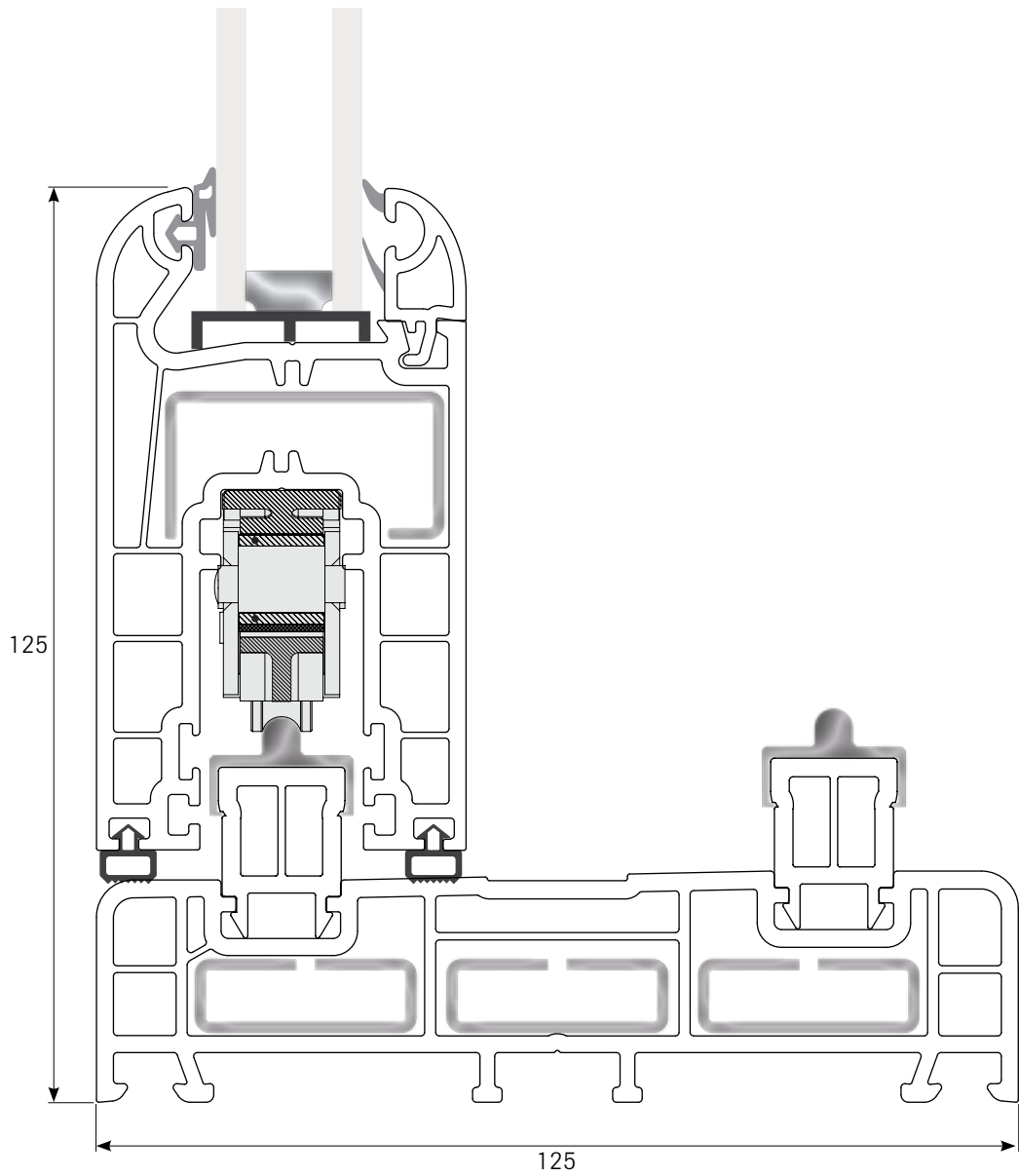
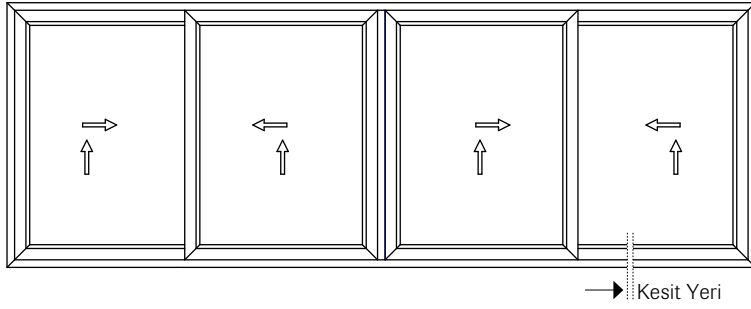
### Dört Hareketli Kanat





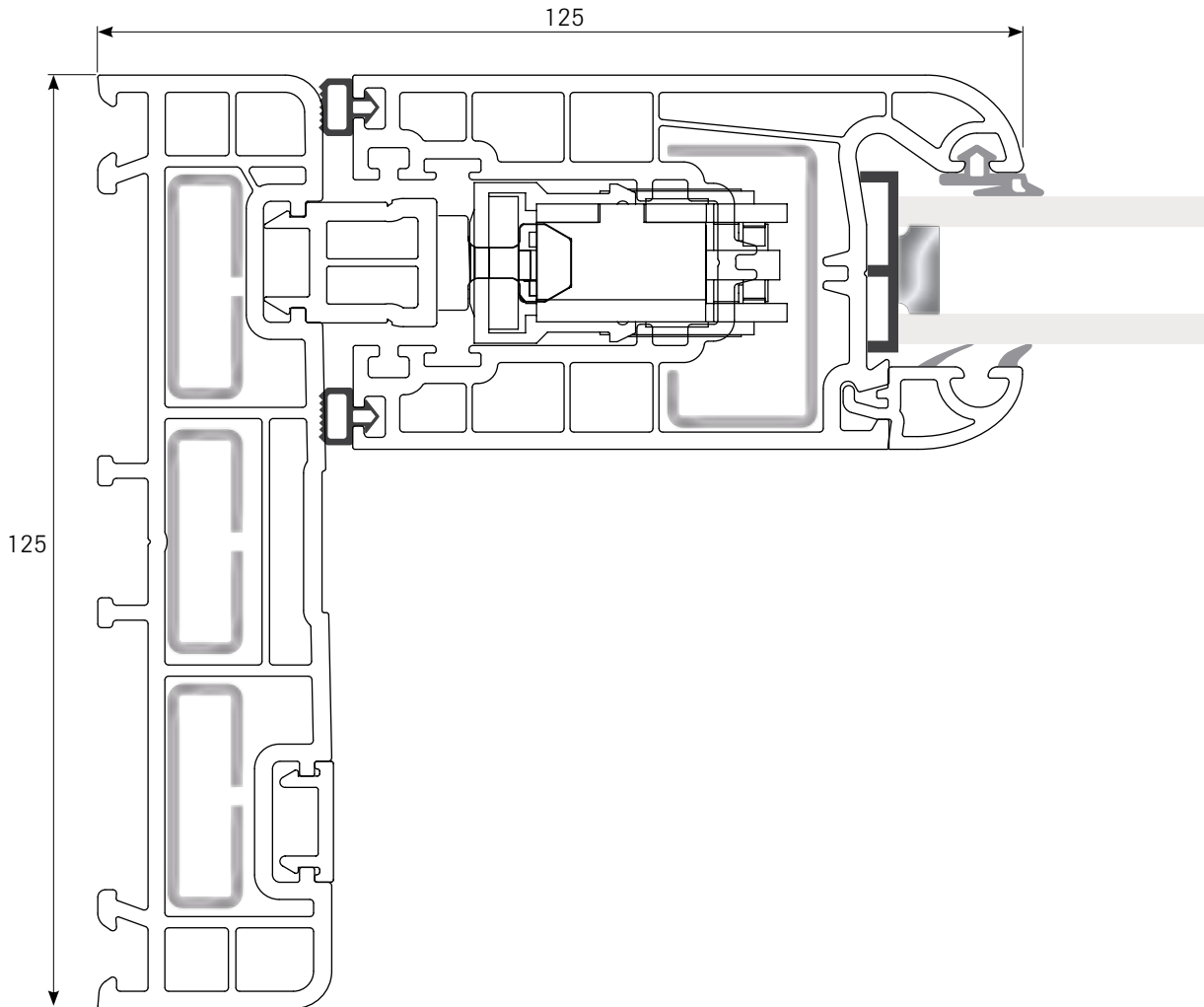
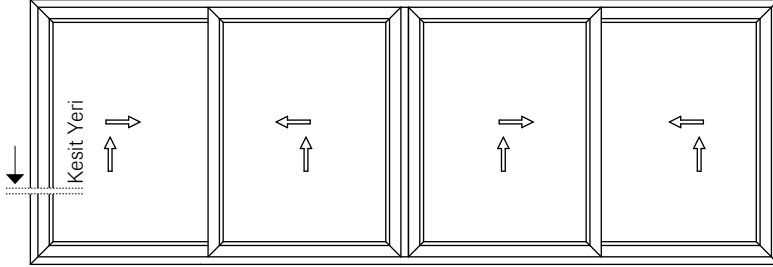
## Zenia Slide / Pencere Tipleri

### Dört Hareketli Kanat



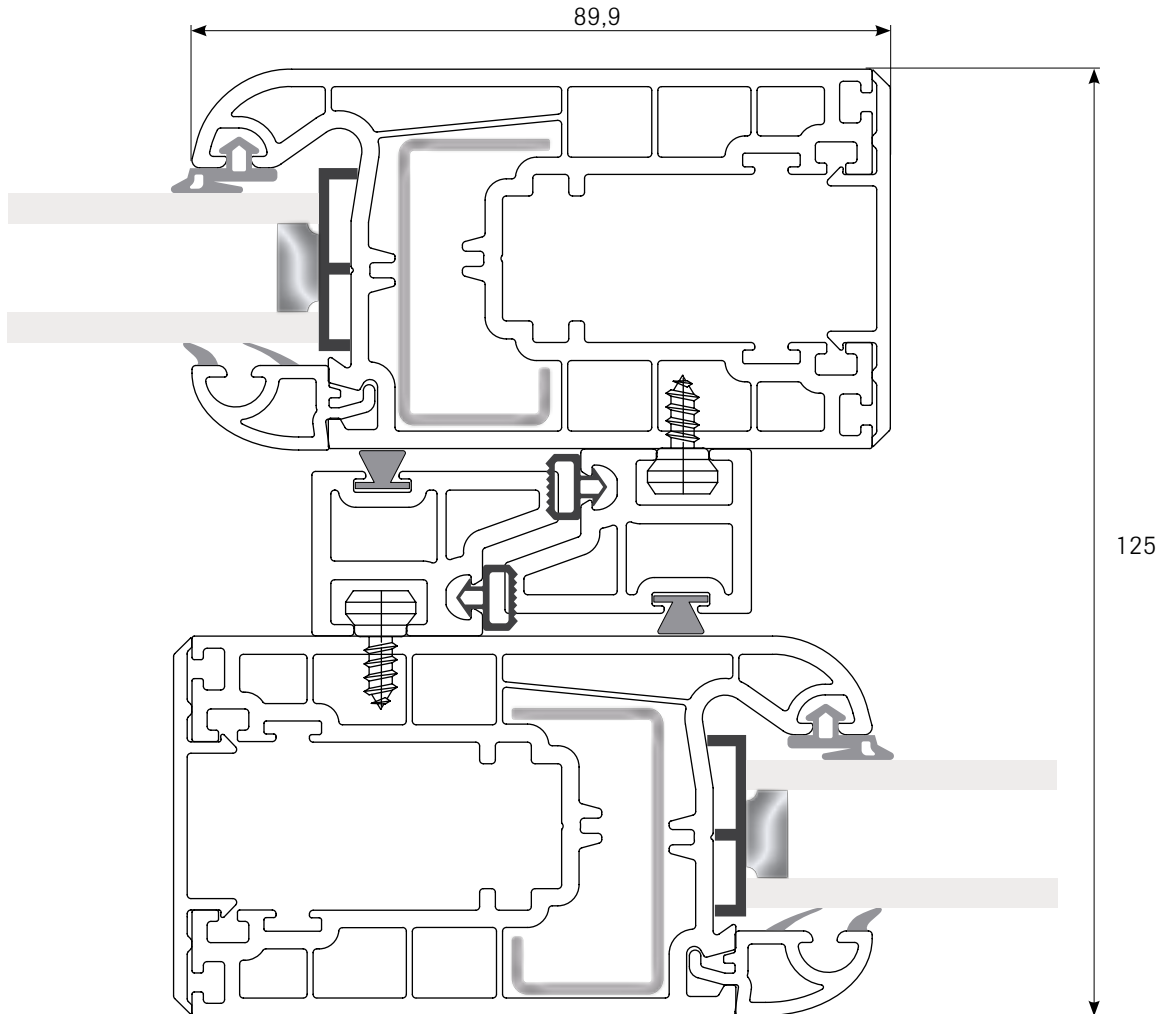
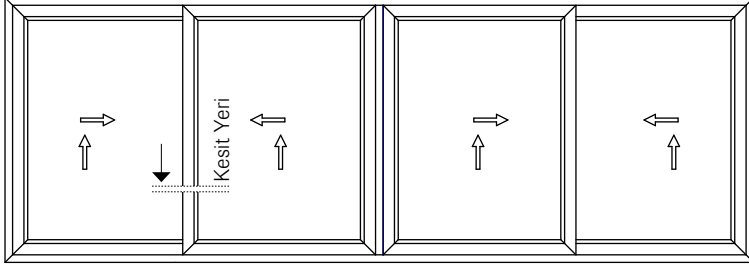
## Zenia Slide / Pencere Tipleri

### Dört Hareketli Kanat



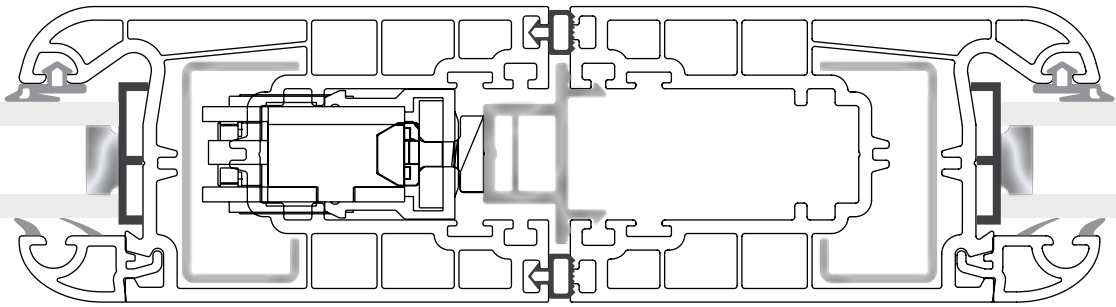
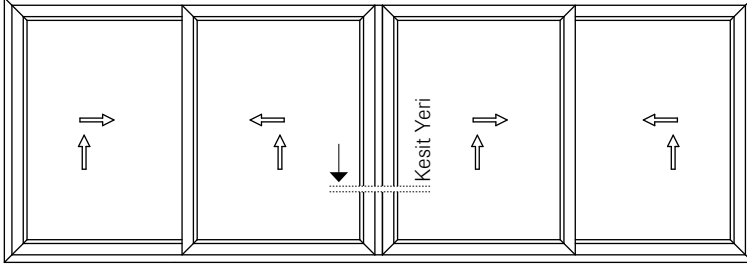
## Zenia Slide / Pencere Tipleri

### Dört Hareketli Kanat



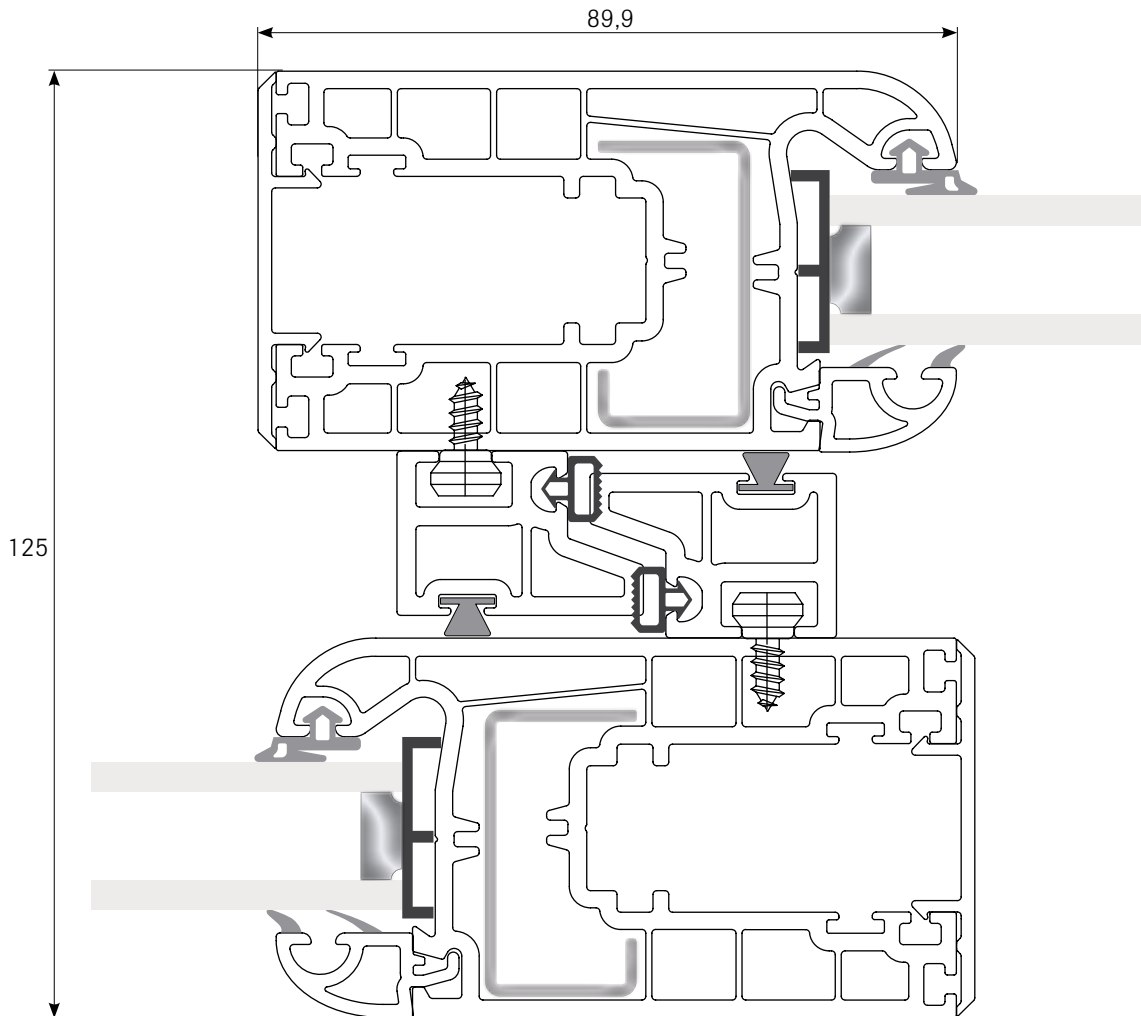
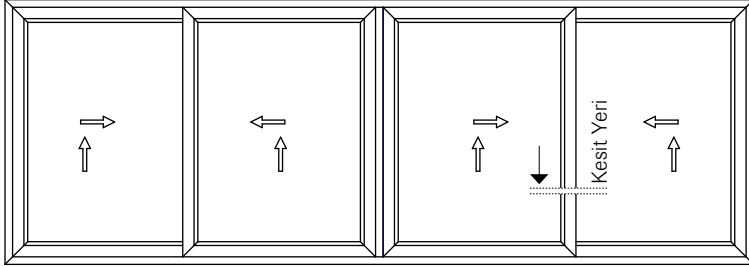
## Zenia Slide / Pencere Tipleri

### Dört Hareketli Kanat



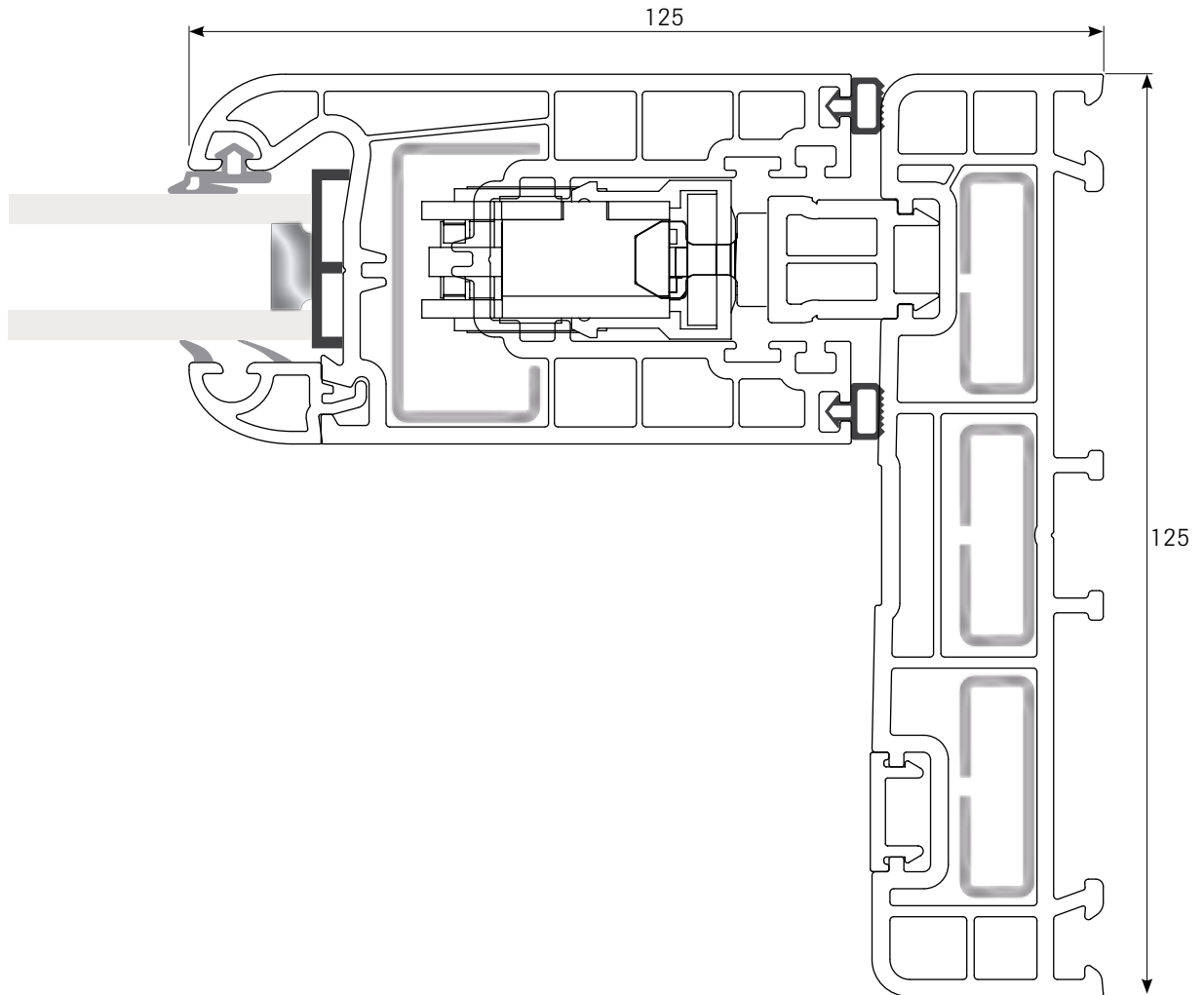
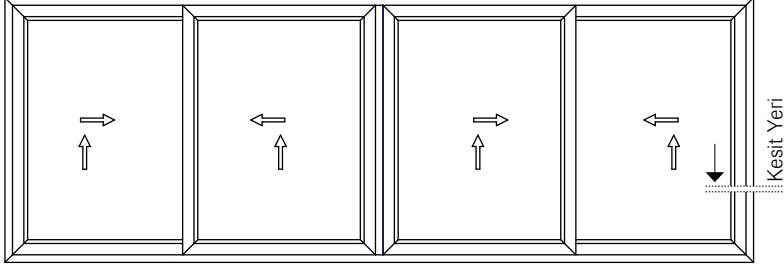
## Zenia Slide / Pencere Tipleri

### Dört Hareketli Kanat



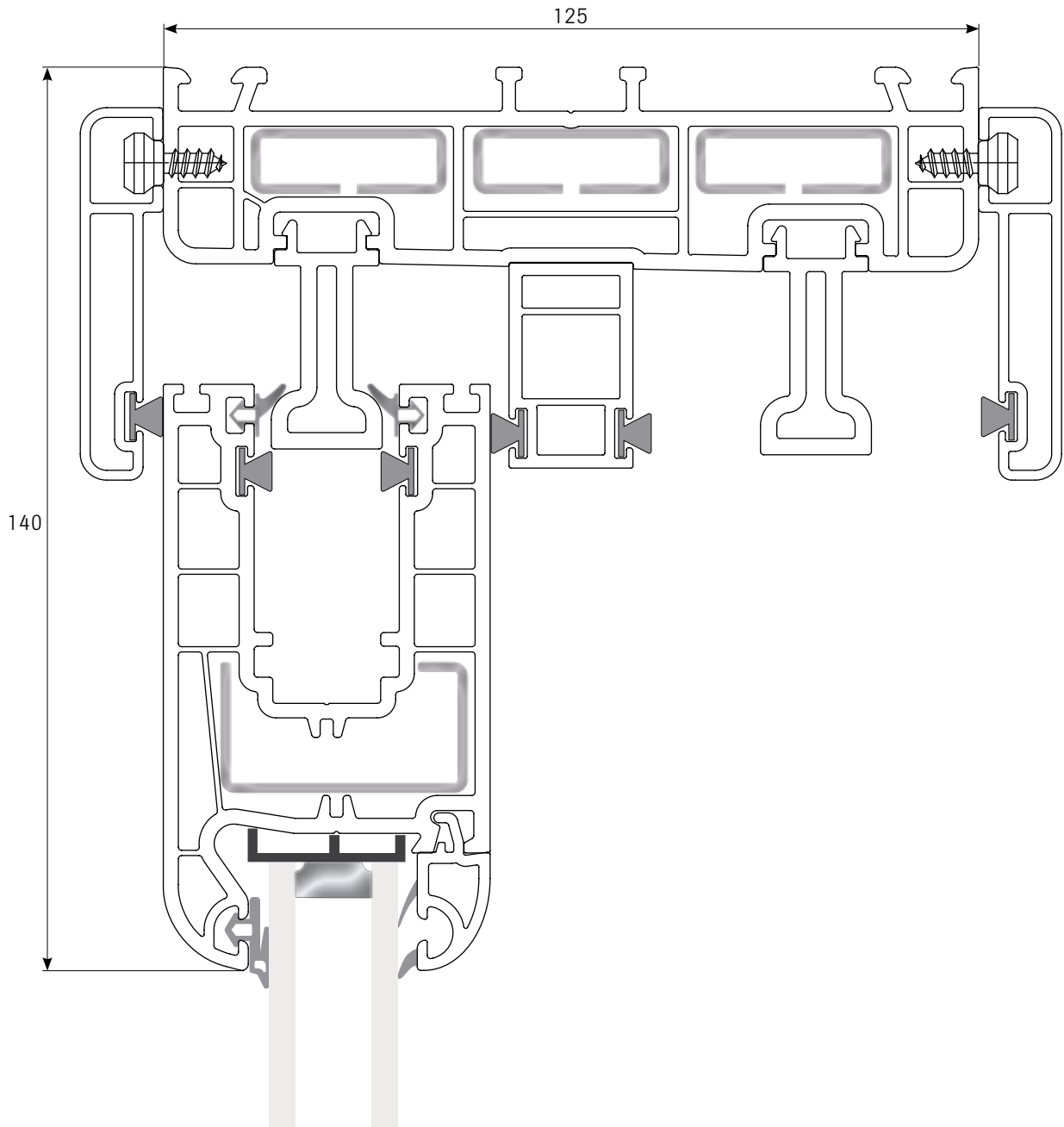
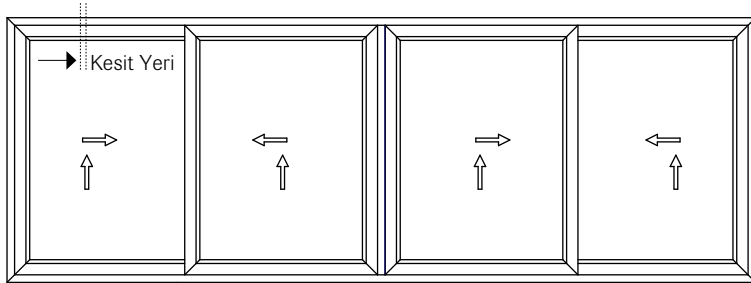
## Zenia Slide / Pencere Tipleri

### Dört Hareketli Kanat



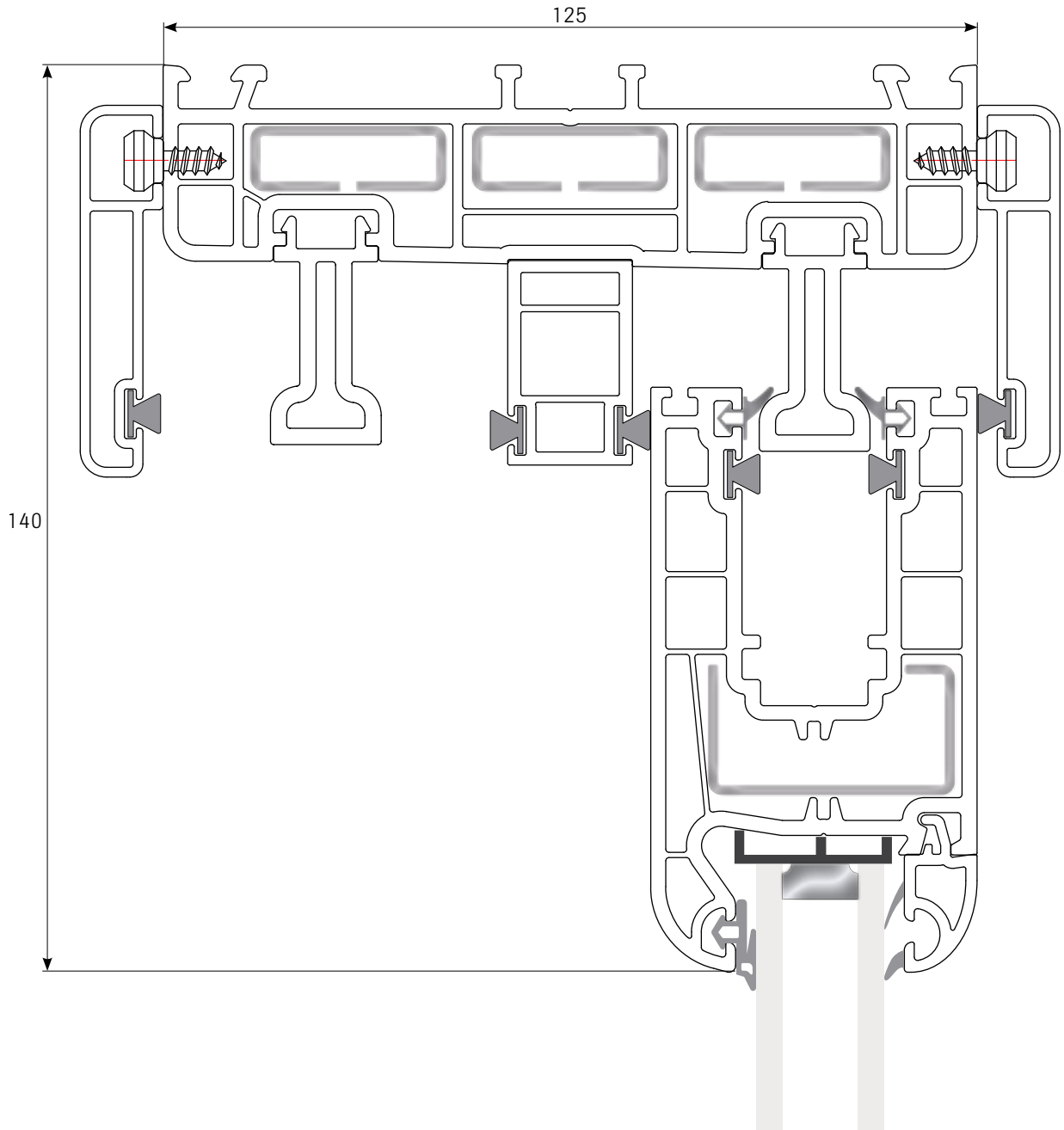
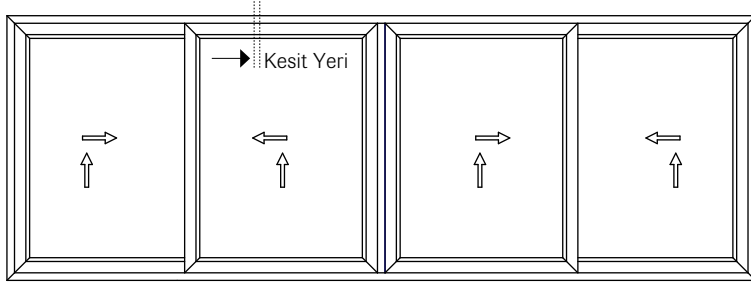
## Zenia Slide / Pencere Tipleri

### Dört Hareketli Kanat



## Zenia Slide / Pencere Tipleri

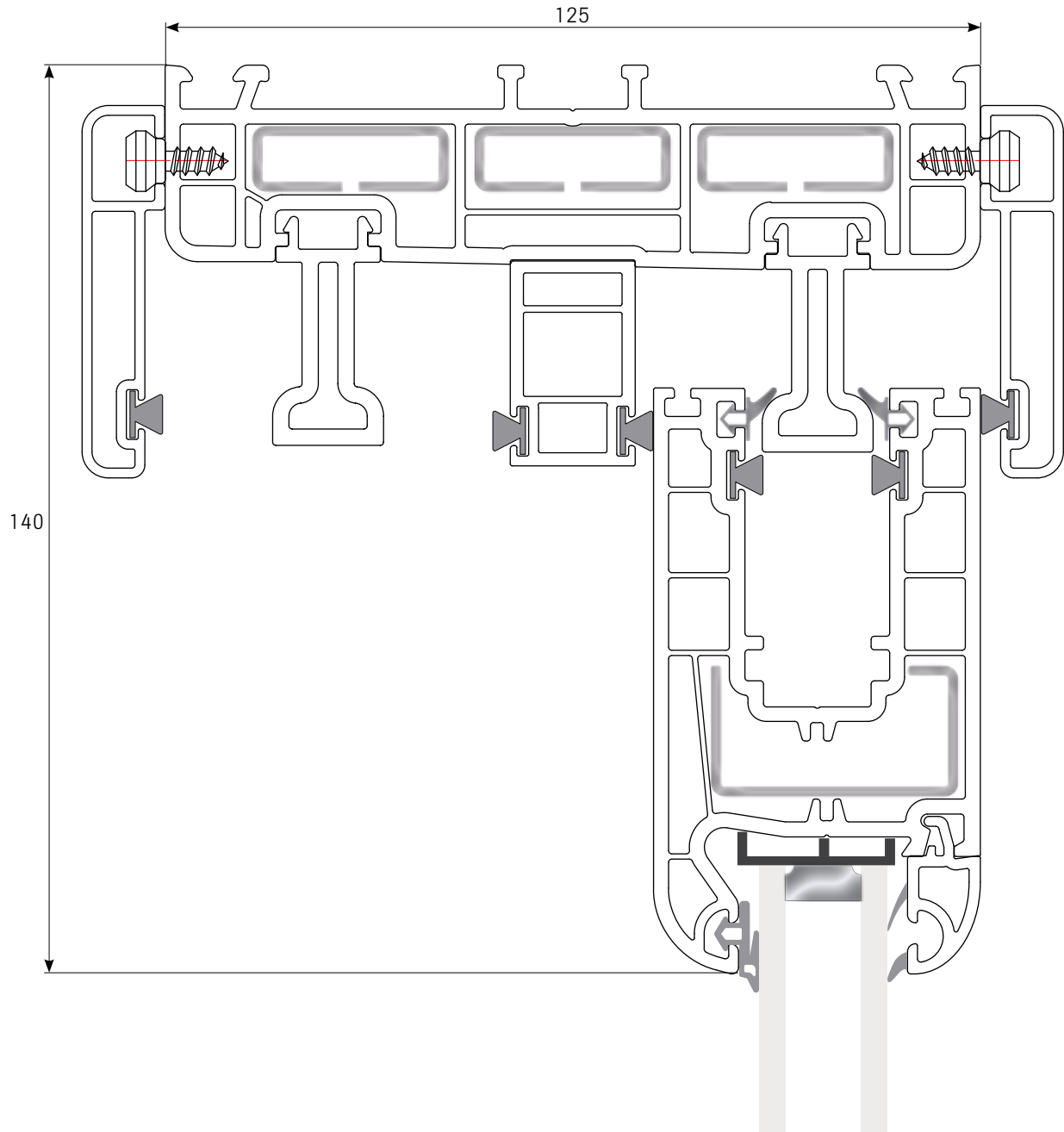
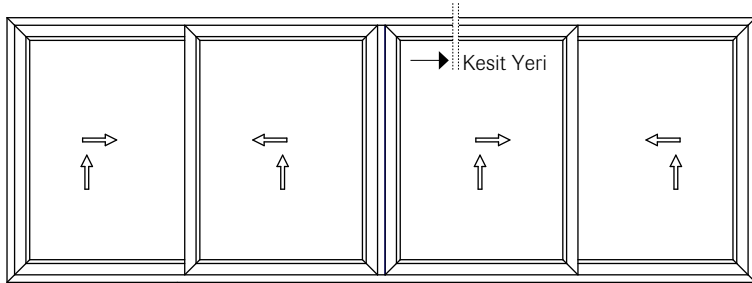
### Dört Hareketli Kanat





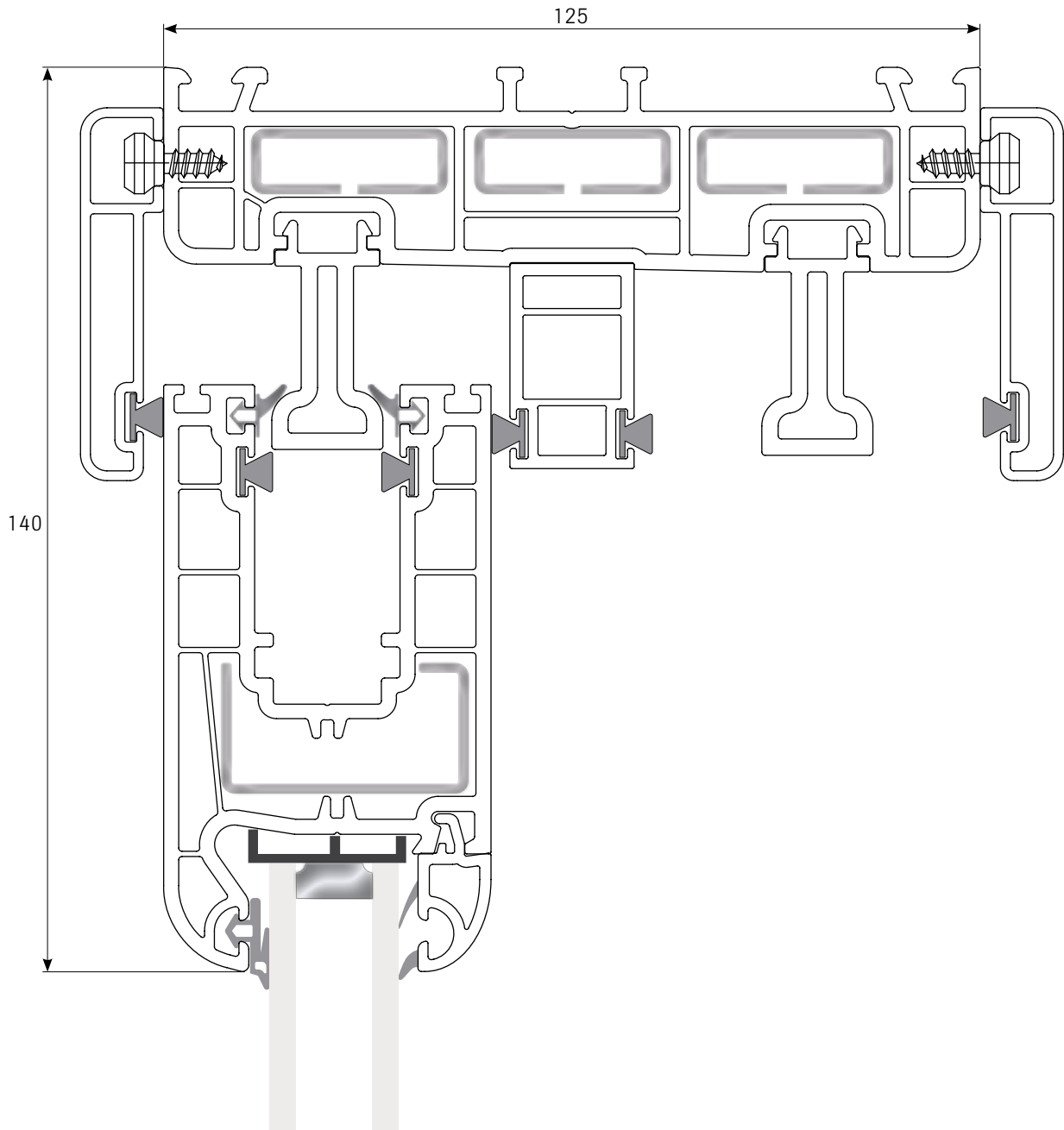
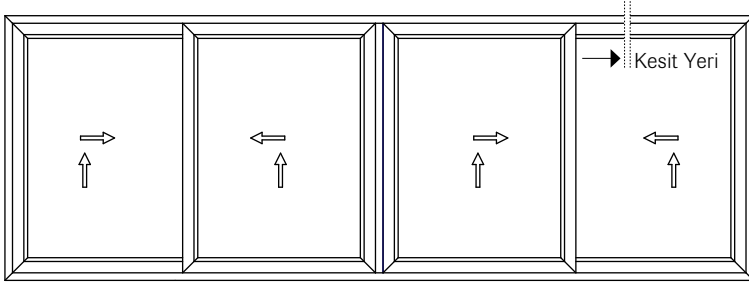
## Zenia Slide / Pencere Tipleri

### Dört Hareketli Kanat



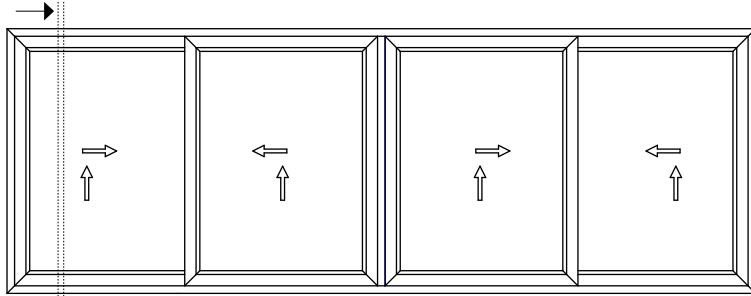
## Zenia Slide / Pencere Tipleri

### Dört Hareketli Kanat

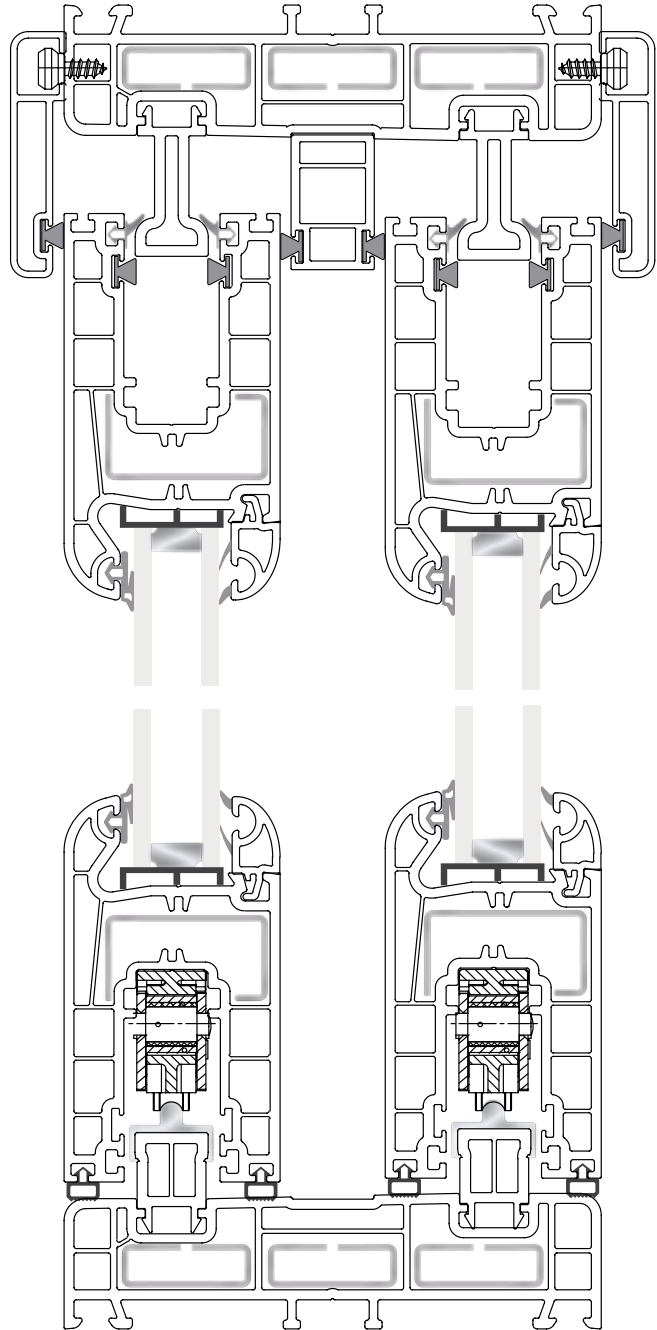


## Zenia Slide / Pencere Tipleri

### Dört Hareketli Kanat

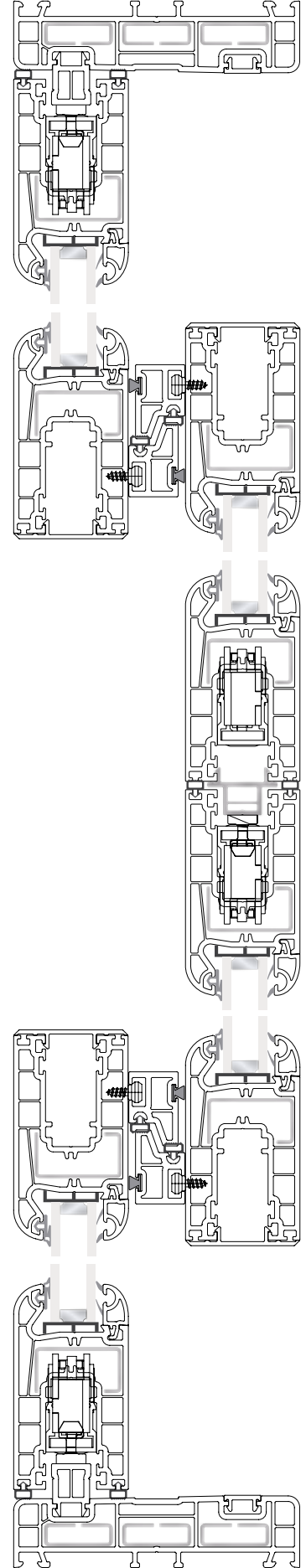
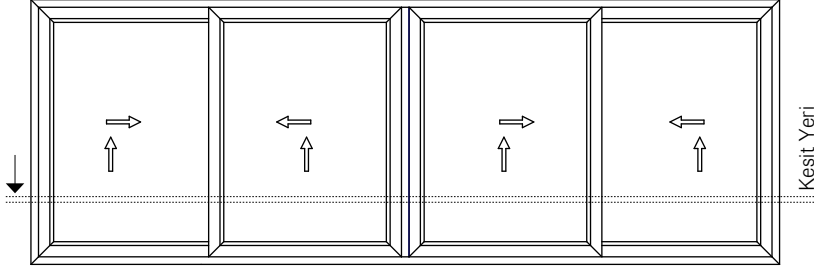


Kesit Yeri



## Zenia Slide / Pencere Tipleri

### Dört Hareketli Kanat







# FIRAT

Türkoba Mah. Fırat Plastik Cad. No: 23  
34537 Büyükçekmece - İstanbul - TÜRKİYE  
T: (0212) 866 41 41 - 866 42 42  
F: (0212) 859 04 00 - 859 05 00

Müşteri Hizmetleri:  
444 9 378 (FRT) - 0 800 219 80 20

firat@firat.com - info@firat.com  
info@firatpen.com.tr - musterihizmetleri@firat.com  
www.firat.com - www.firatpen.com.tr

📷 / Fıratplastiktr 📱 / Fıratplastik 📞 / Fıratplastik 🌐 / Fıratplastik  
📷 / Fıratpentr 📱 / Fıratpen 📞 / Fıratpentr