

**FIRAT**

***Garnet70***

**TEKNİK**

**KATALOG**

04 Ana Profiller

05 Detay Profiller

06 Çıta Uygulamaları

07 Destek Sacları

08 Pencere Kesitleri

41 Profil Kesim Ölçüleri

42 Su Tahliye ve Vakum Kanalları

43 Su Tahliye Kanalları

44 Kasa ve Orta Kayıt Hazırlama

45 Kanat Hazırlama

46 İçe Açılır Kapı Hazırlama

47 Dışa Açılır Kapı Hazırlama

48 Kaynak

49 Orta Kayıt Montajı

50 Menteşe Montajı

## 70'LİK SERİDE YENİ DÖNEM



Kasa & Kanat Profil Geniřlięi (mm)	<b>70</b>
Conta Sayısı	<b>2</b>
Conta	<b>TPE</b>
Odacık Sayısı	<b>5</b>
Ses Yalıtımı (db)	<b>40</b>
Hava Geçirgenlik Sınıfı	<b>4</b>
Su Sızdırmazlık Sınıfı	<b>9A</b>
Profil Isı Yalıtımı (W/m <sup>2</sup> °K)	<b>1,12</b>
Pencere Isı Yalıtımı (W/m <sup>2</sup> °K)	<b>1,05</b>
Rüzgar Yüküne Dayanım Sınıfı	<b>C3</b>
Profil Sınıfı (TS 5358 EN 12608)	<b>B</b>
Cam Kalınlıkları (mm)	<b>20,24,32</b>



Günümüzün kent kültürü ve yapı teknolojisi yepyeni boyutlarla şekilleniyor. Kentler, bu deęişimin farklılaşan silüetleriyle dolu. Yeni yaşama mekânlarımız; estetik, yalıtım, konfor ve verimlilik ilkelerini öne çıkartıyor. Bu deęişimi yakından izleyerek, farklılaşan yapı teknolojilerinin ihtiyaçlarını yeni bir seriyle karşılıyoruz. 70'lik serileri farklı bir estetik ve yalıtım anlayışıyla yorumlayan Garnet ve A sınıfı et kalınlığına sahip Garnet Selective modern yapıların yeni tercihi.

### 70'LİK SERİDE STANDART ÜSTÜ ÇÖZÜMLER

Pencere standardındaki kalite ve estetik anlayışını yeni bir boyuta taşımak için tasarlanan Garnet ve Garnet Selective Serileri, yaşam alanlarındaki konforu mükemmel ısı ve ses yalıtımıyla artırıyor. Tüm profilleri 70 mm genişliğe ve 5 odacıklı tasarıma sahip Garnet ve A sınıfı et kalınlığına sahip Garnet Selective, oval hatlarıyla farklı bir estetik arayışında olan mimarının yeni tercihi. Garnet ve Garnet Selective, 22 farklı renk seçeneęi ile dekorasyondaki yeni trendlerin beklentilerini karşılıyor ve 70'lik seriler içinde üstün ısı ve ses yalıtımı sağlayarak modern yapılarda yeni bir pencere dönemi başlatıyor. İçi ve dışı farklı renklerde pencereler sunarak hem eşyalarınızla ve duvar renginizle hem de apartmanınızın dış yüzeyiyle uyumlu alternatifler geliştiriyor.

- ✓ Oval damlalıklı kanat profili sayesinde tüm hatların estetik bütünlük sağladığı Garnet ve Garnet Selective sistemi, 2 farklı damlalıklı kanat profiline sahiptir. Oval damlalıklı kanat, kasa ile aynı ovalliğe sahipken; daha keskin hatlara sahip damlalıklı kanat profili de isteğe bağlı olarak Garnet sistemi ile birlikte sunuluyor.
- ✓ Garnet ve Garnet Selective serilerinin tüm ana profilleri 70 mm genişliğe sahiptir.
- ✓ Garnet Selective serisi A sınıfı; Garnet serisi B sınıfı et kalınlığına sahiptir.
- ✓ Sistem oval yapıya sahip, iç yüzey genişliğini arttıran 4 farklı çıta tipine sahipken, 4 farklı dekoratif çıta alternatifi de sunmaktadır.
- ✓ Ana profillere uygun olarak tasarlanan detay ve yardımcı profiller sayesinde tüm mimari detayları rahatlıkla çözebilmektedir.
- ✓ Sistemin sahip olduğu çıta profilleri sayesinde 40 mm ye kadar cam uygulaması yapılabilmektedir.
- ✓ Garnet 70 serisi, 22 farklı lamine renk uygulaması ile evinizin dekoratif beklentilerini karşılayacak ve değer katacak seçenekler sunuyor.

### Rüzgar Yüğü Dayanımı

- ✓ Garnet 70 sistemi, 3.000 Pa (245 km/h) rüzgar yüğü dayanımında güvenlik testine ve 600 Pa (110 km/h) su sızdırmazlık dayanımına göre tasarlanmış ve bu testlerden başarıyla geçmiştir.
- ✓ Garnet 70 sistemi geliştirilirken yapıların maruz kalabilecekleri azami rüzgar yüğü değerleri göz önünde bulundurulmuş, destek saclarının yapısı ve profil içerisindeki konumları maksimum verim alabilecek şekilde tasarlanmıştır.
- ✓ Sistem, mimari beklentileri karşılayacak çözümler sunan detay ve griyaj profiller sayesinde yapılardaki geniş açıklıkların kapatılmasını ve gerekli mukavemet değerlerini rahatlıkla sağlamaktadır.

### Su ve Hava Sızdırmazlığı

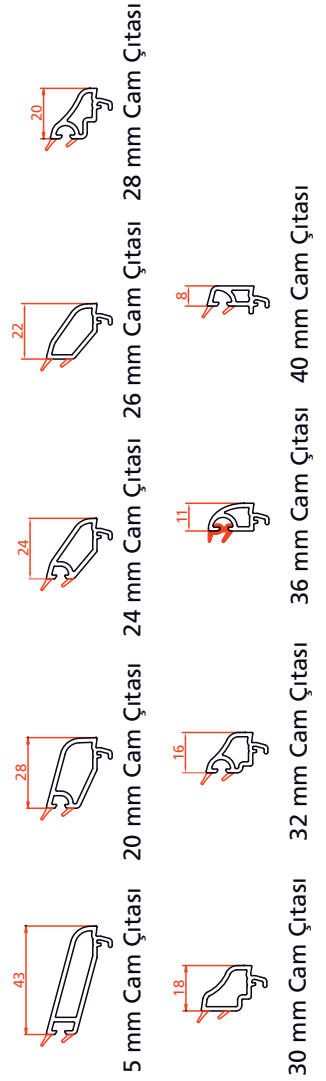
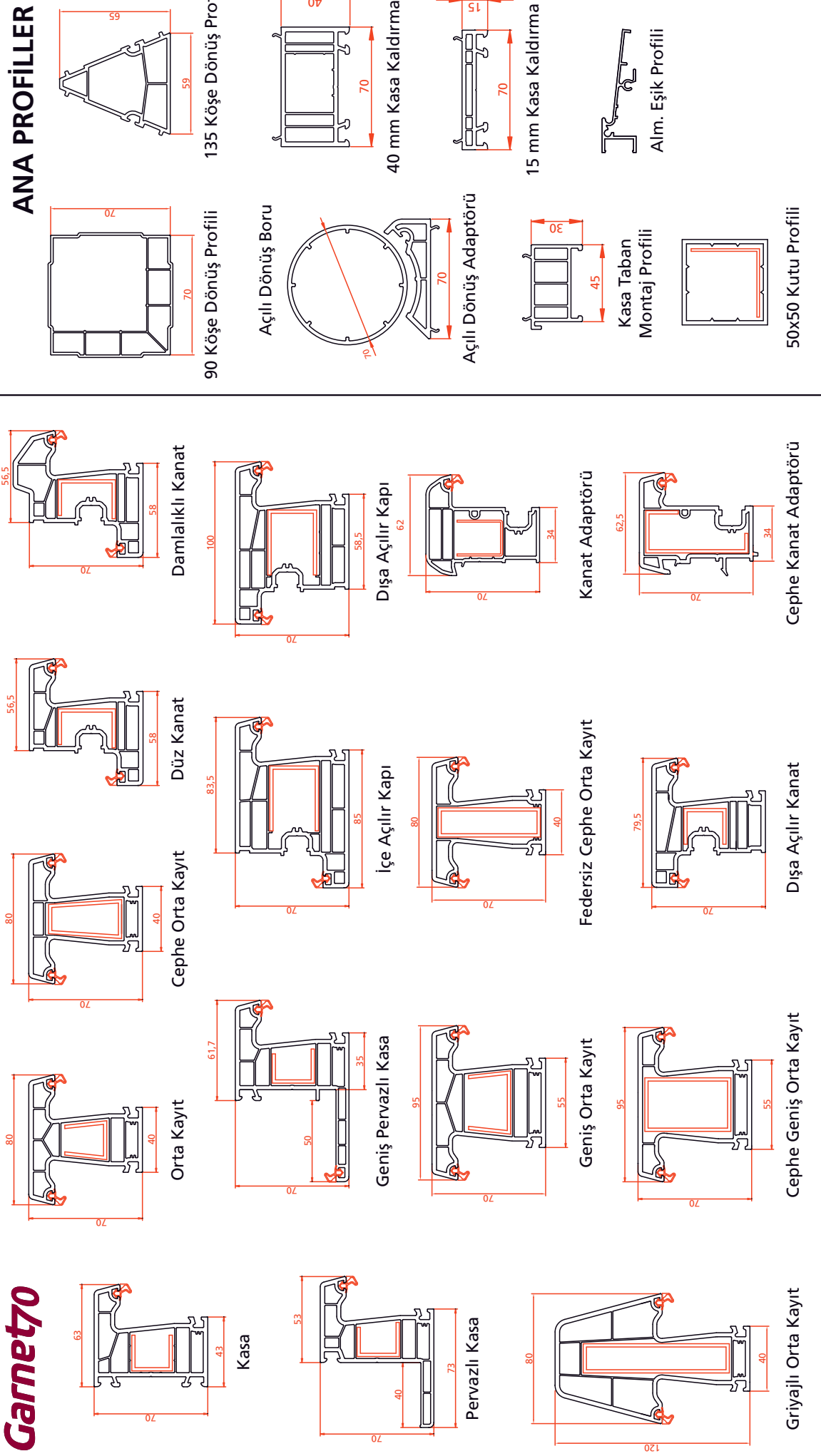
- ✓ Garnet 70 serisi, su tahliyesinin daha hızlı ve rahat şekilde olması için geliştirilmiş su tahliye açısı ve setleri sayesinde, yüksek rüzgar yüklerinde dahi yağmura karşı yüksek dayanım sağlamaktadır.
- ✓ 600 Pa (110 km/h) rüzgar yüğü altında 4 litre/dakika yağmur debisinde yapılan testlerde iç ortama hiçbir su sızıntısı olmamıştır

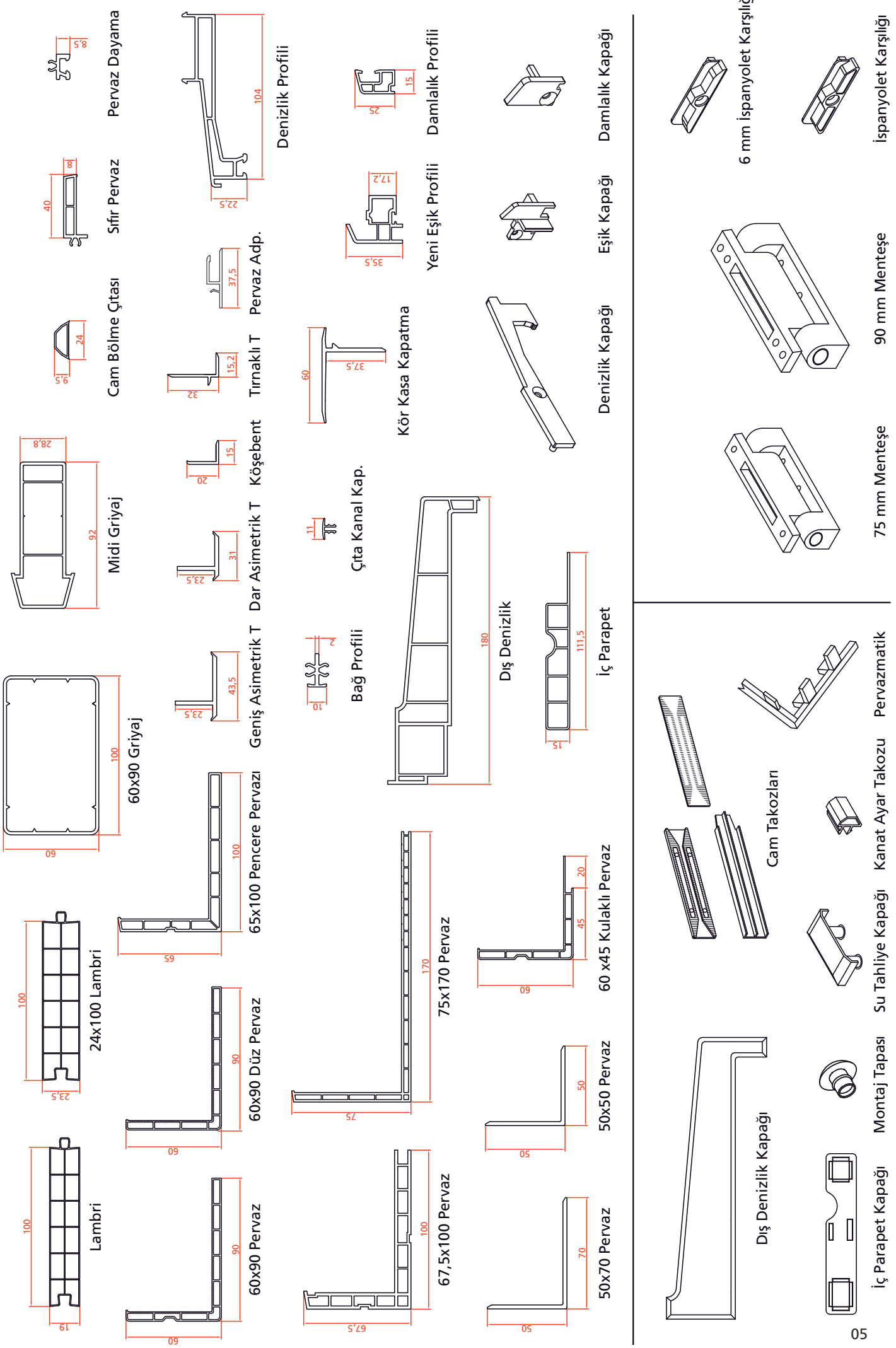
### Isı Yalıtımı

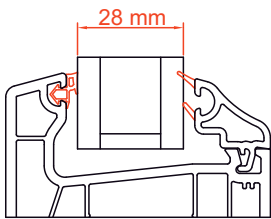
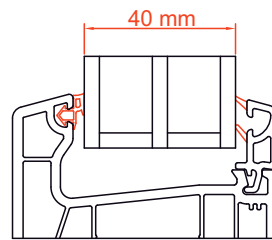
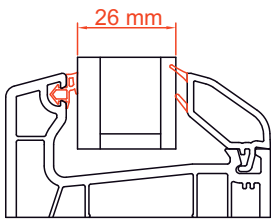
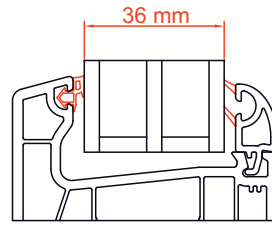
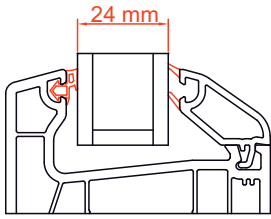
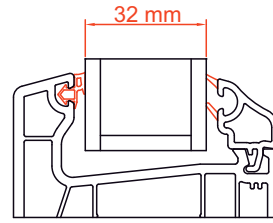
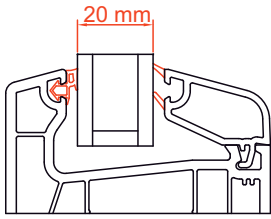
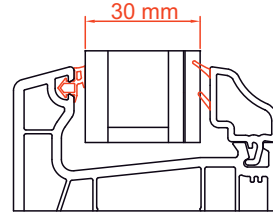
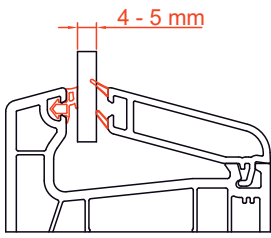
- ✓ Garnet 70 serisi tasarlanırken, pvc pencere sistemlerinde enerji korunumu için en önemli nokta olan ısı iletim katsayısı değerinin en düşük değerde tutulması amaçlanmıştır.
- ✓ Sistemin profil genişlikleri, odacık sayıları ve odacık genişlikleri ısı ve ses yalıtımının en üst seviyelerde tutulabilmesi için geliştirilmiştir.
- ✓ Garnet 70 sisteminin tüm profilleri 5 odacıklı yapıya sahiptir ve odacık genişlikleri büyük olduğu için ısı iletim katsayısı değerlerinin düşük seviyelerde olması sağlanmıştır.
- ✓ TS EN ISO 10077-2 standardına uygun olarak 1,23 m x 1,43 m ölçülerinde pencere sistemi ile  $U_g : 0,7 \text{ W/m}^2 \text{ K}$ ,  $U_w : 1,05 \text{ W/m}^2 \text{ K}$  ve  $U_f : 1,2 \text{ W/m}^2 \text{ K}$  değerlerine ulaşılmıştır.

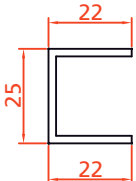
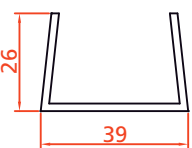
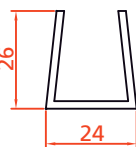

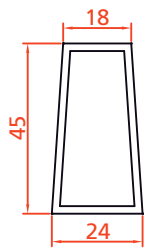
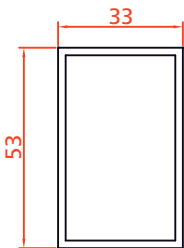
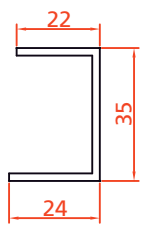

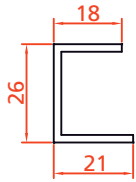
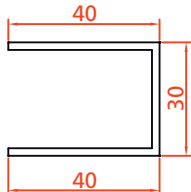
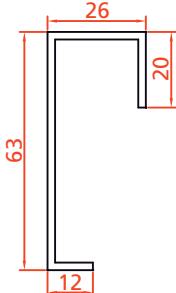
### Ses Yalıtımı

- ✓ Pencere sistemlerinin en önemli kalite kriterlerinden biri de ses yalıtımıdır. Havalimanı, tren yolu yada büyük otobanlara yakın yapılarda oluşan 70 dB civarındaki yüksek ses seviyesi Garnet 70 sistemi ile rahatlıkla bir çocuğun uyuyabileceği ses seviyesi olan 30 dB'nin altı değerlere düşmektedir.
- ✓ Garnet 70 serisi ile 40 dB değerine kadar ses yalıtımı sağlanabilmektedir. Böylelikle en gürültülü ortamlarda bile kaliteli yaşam seviyesinde ses ortamı oluşturmak mümkündür.



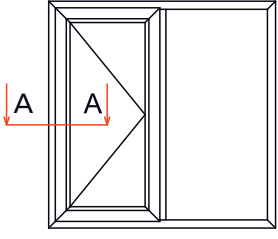




Şekli	Kullanım Yeri	Şekli	Kullanım Yeri
	Kasa Dışa Açılır Kanat		Geniş Orta Kayıt
	Orta Kayıt		Federsiz Cephe Orta Kayıt
	Cephe Orta Kayıt		Geniş Cephe Orta Kayıt
	Kanat		Griyajlı Orta Kayıt
	Pervazlı Kasa Geniş Pervazlı Kasa		
	İçe Açılır Kapı Dışa Açılır Kapı		Cephe Kanat Adaptörü

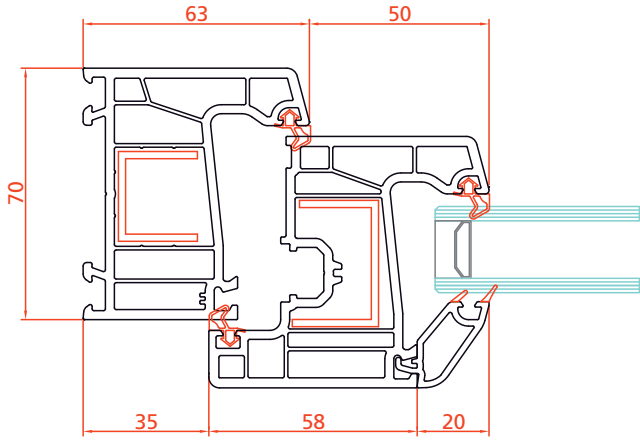
**Not :** Yukarıda özellikleri belirtilen destek saçları standart şekil, ölçü ve kalınlıkta sahip destek saçlarıdır. Rüzgar yükü hesabına bağlı olarak, farklı şekil ve kalınlıklarda destek saçları kullanılabilir.



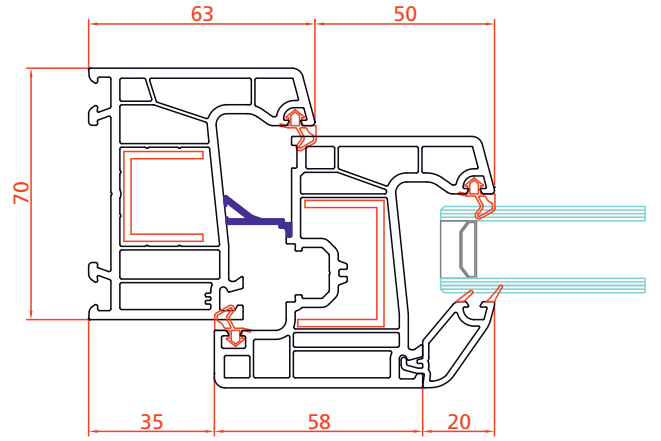


### Kasa (L) - Düz Kanat Uygulaması

#### 2 Contalı Sistem

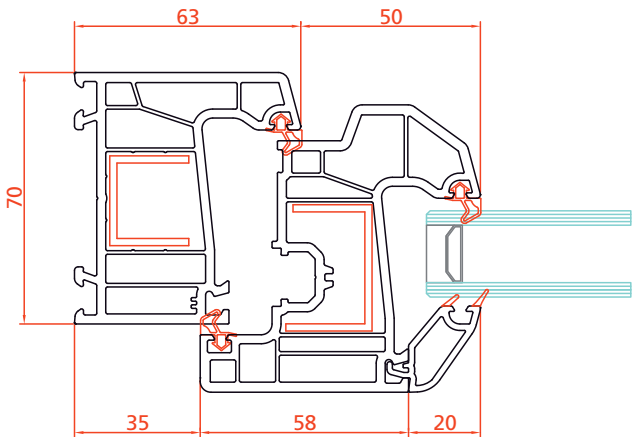


#### 3 Contalı Sistem

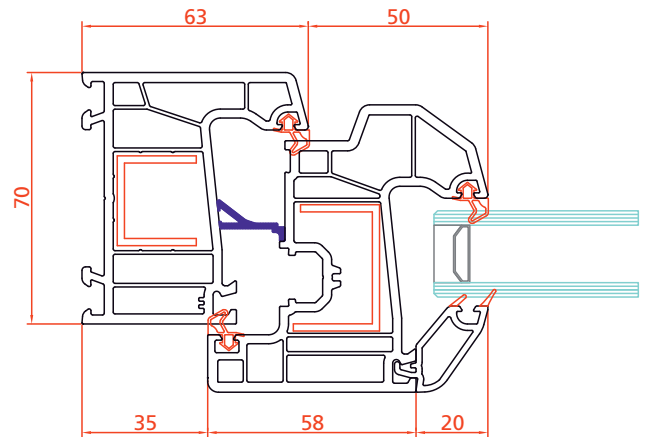


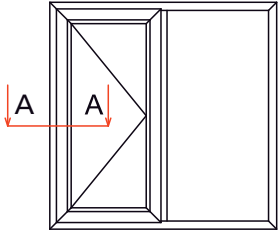
### Kasa (L) - Damlalıklı Kanat Uygulaması

#### 2 Contalı Sistem



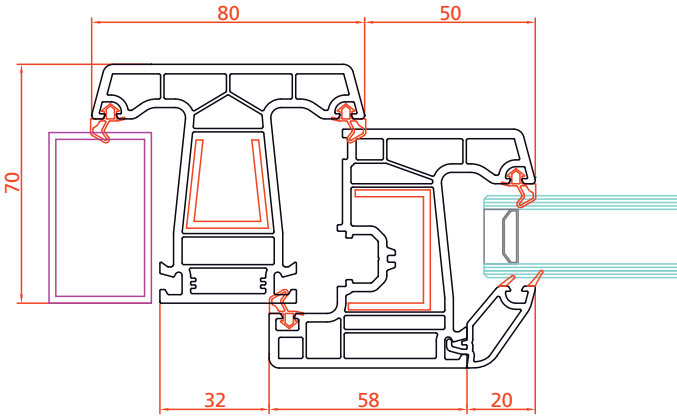
#### 3 Contalı Sistem



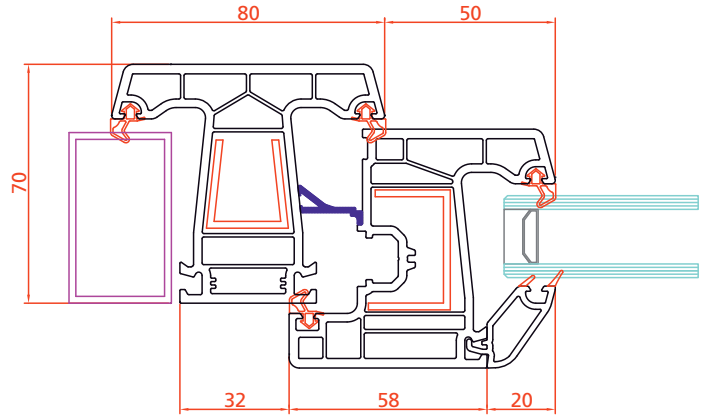


### Binili (T Kasa) - Düz Kanat Uygulaması

#### 2 Contalı Sistem

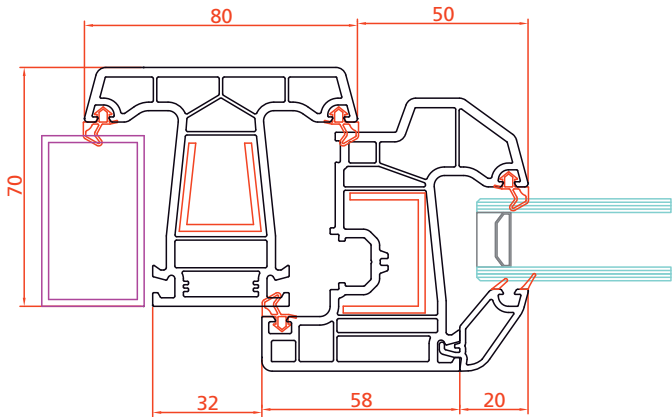


#### 3 Contalı Sistem

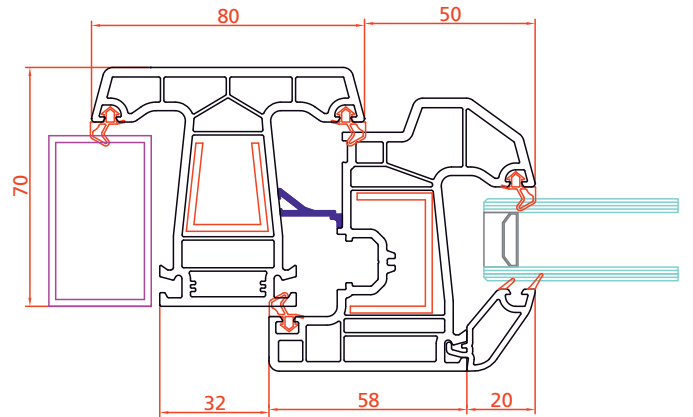


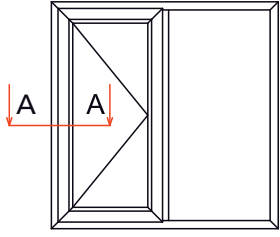
### Binili (T Kasa) - Damlalıklı Kanat Uygulaması

#### 2 Contalı Sistem



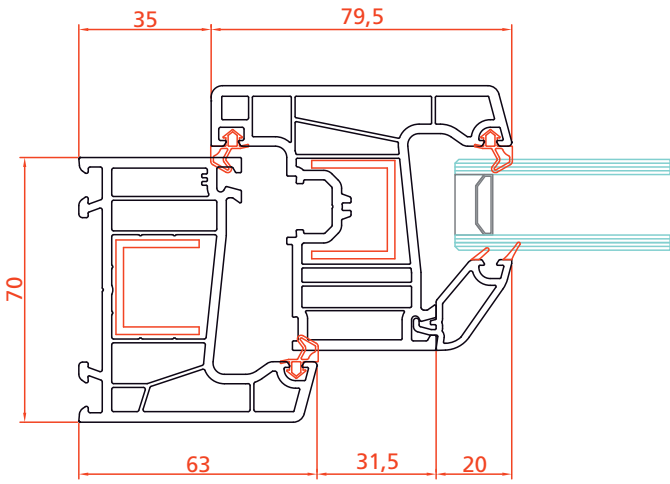
#### 3 Contalı Sistem



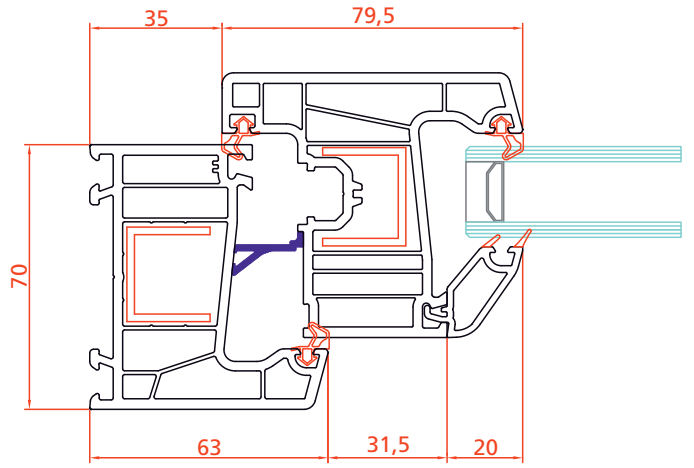


### Kasa (L) - Dışa Açılır Kanat Uygulaması

#### 2 Contalı Sistem

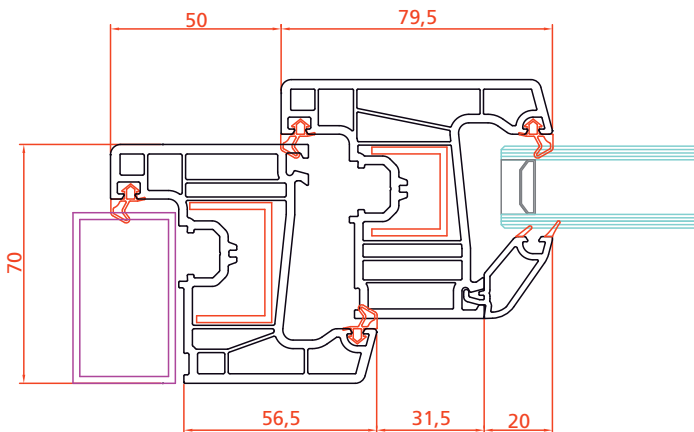


#### 3 Contalı Sistem

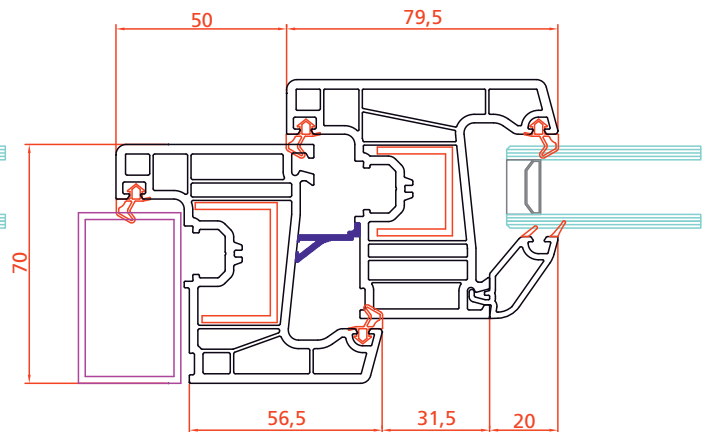


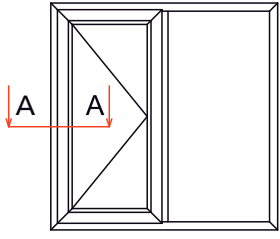
### Binili Z Kasa - Dışa Açılır Kanat Uygulaması

#### 2 Contalı Sistem



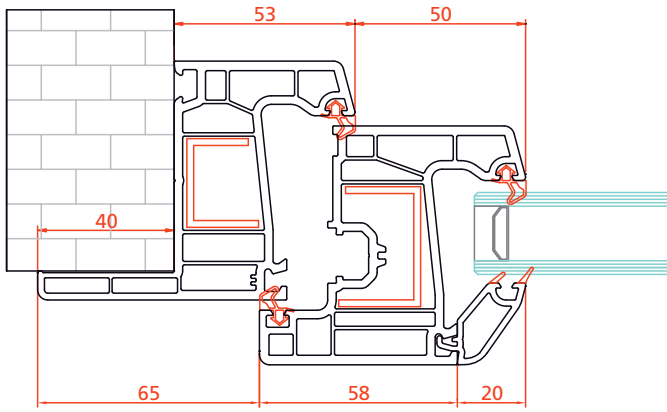
#### 3 Contalı Sistem



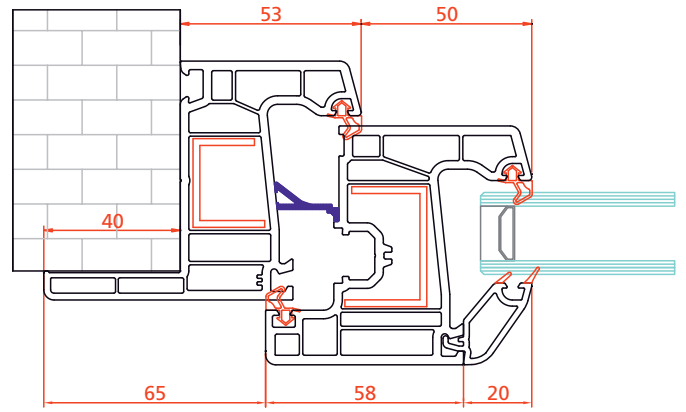


Pervazlı Kasa - Düz Kanat Uygulaması

2 Contalı Sistem

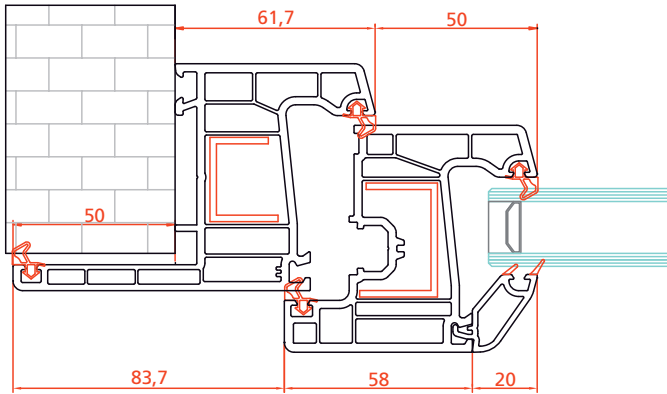


3 Contalı Sistem

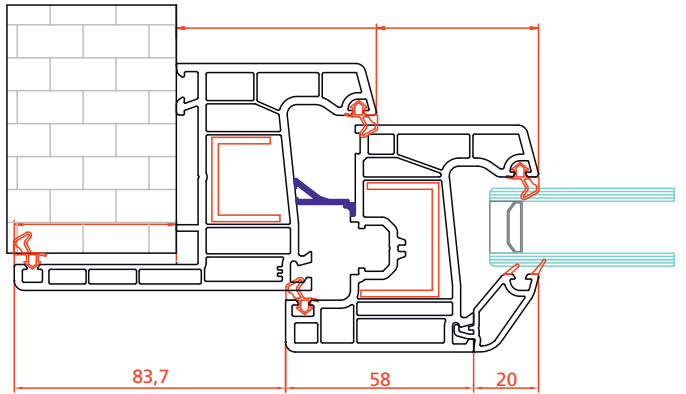


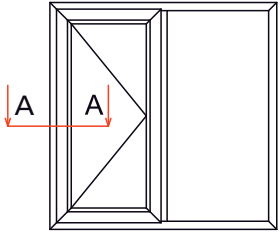
Geniş Pervazlı Kasa - Düz Kanat Uygulaması

2 Contalı Sistem



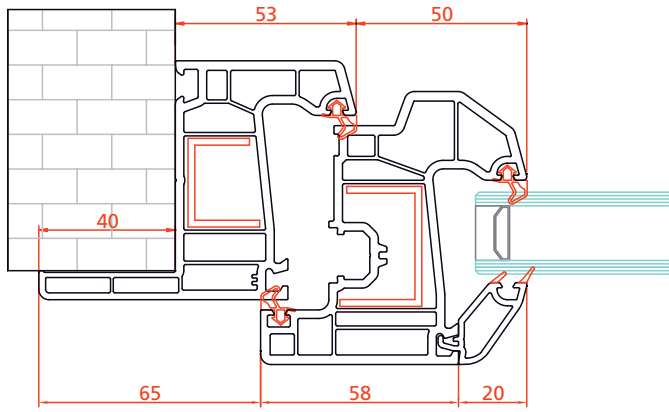
3 Contalı Sistem



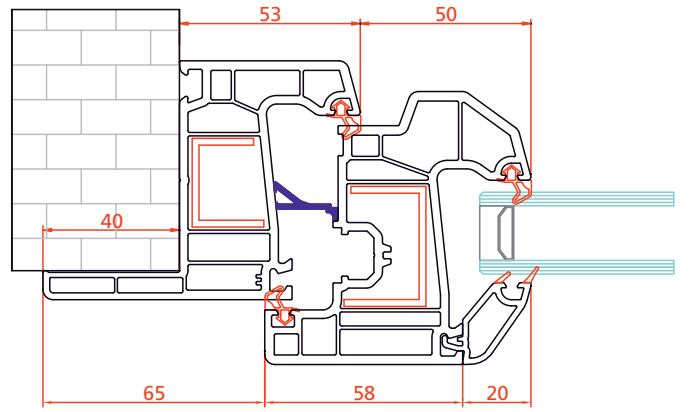


Pervazlı Kasa - Damlalıklı Kanat Uygulaması

2 Contalı Sistem

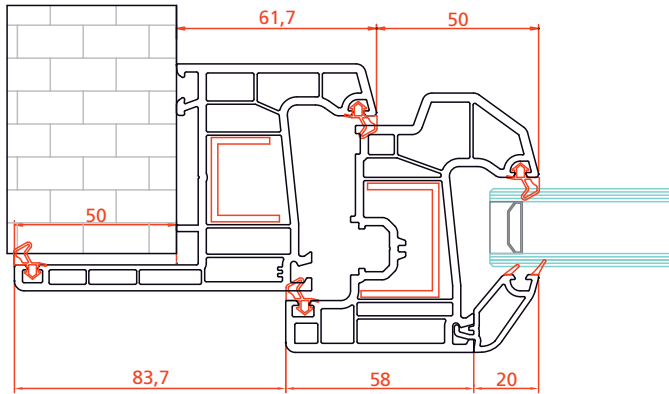


3 Contalı Sistem

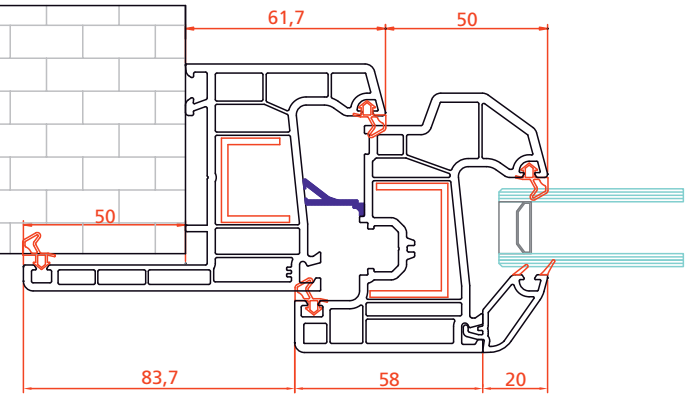


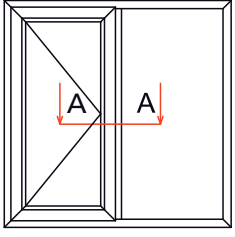
Geniş Pervazlı Kasa - Damlalıklı Kanat Uygulaması

2 Contalı Sistem



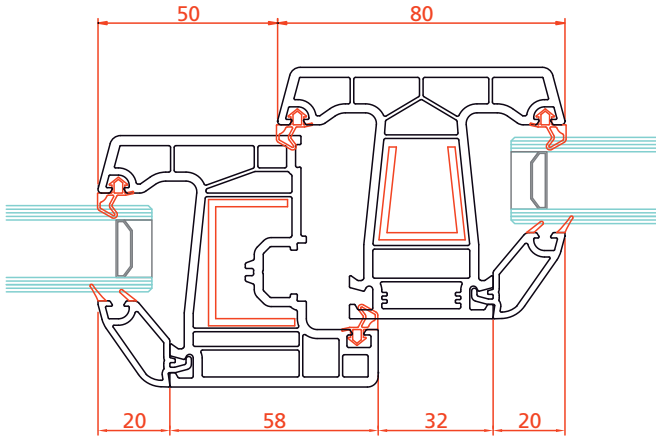
3 Contalı Sistem



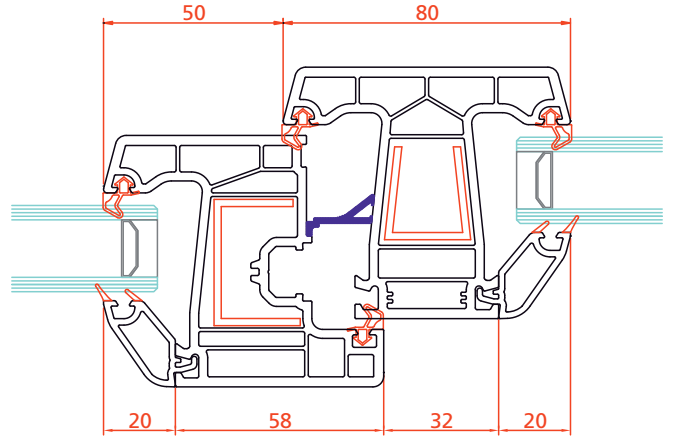


Orta Kayıt - Düz Kanat Uygulaması

2 Contalı Sistem

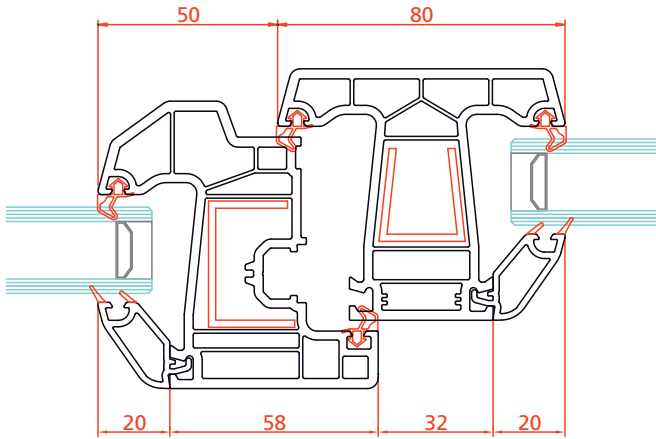


3 Contalı Sistem

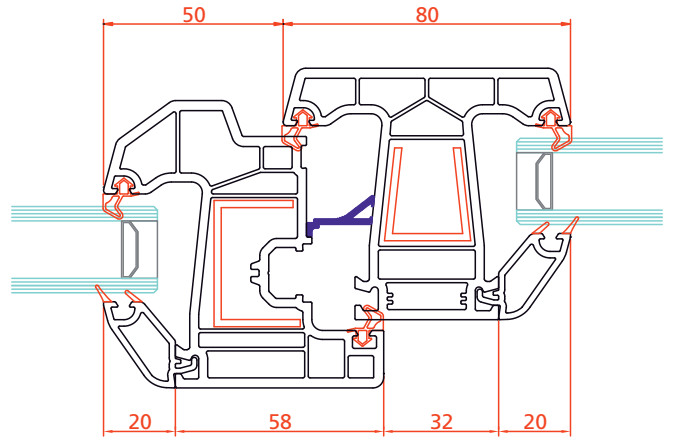


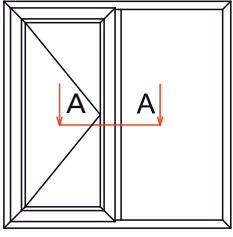
Orta Kayıt - Damlalıklı Kanat Uygulaması

2 Contalı Sistem



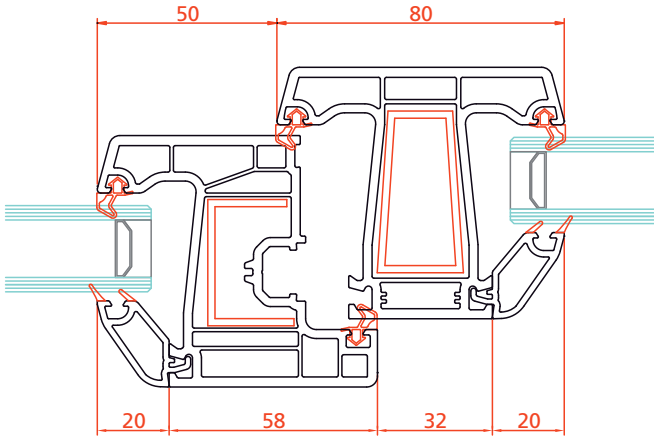
3 Contalı Sistem



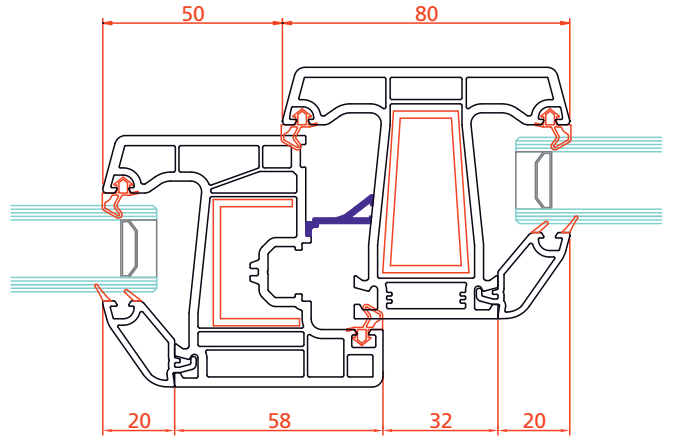


Cephe Orta Kayıt - Düz Kanat Uygulaması

2 Contalı Sistem

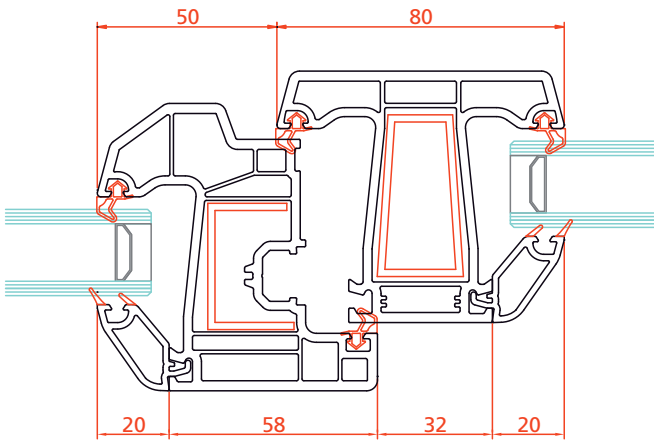


3 Contalı Sistem

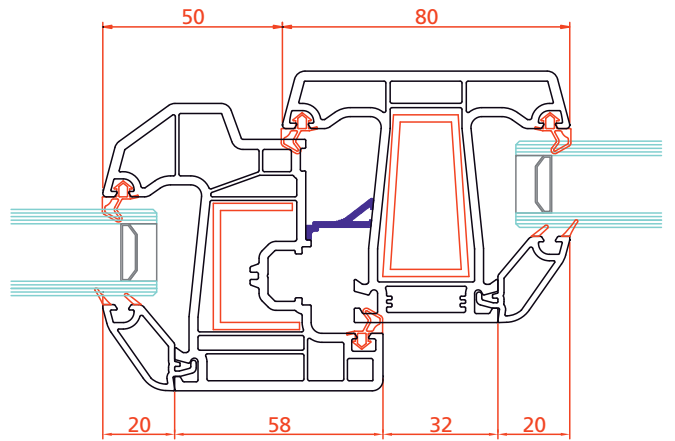


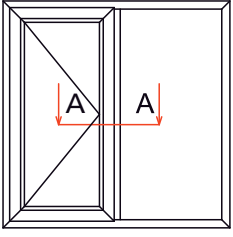
Cephe Orta Kayıt - Damlalıklı Kanat Uygulaması

2 Contalı Sistem



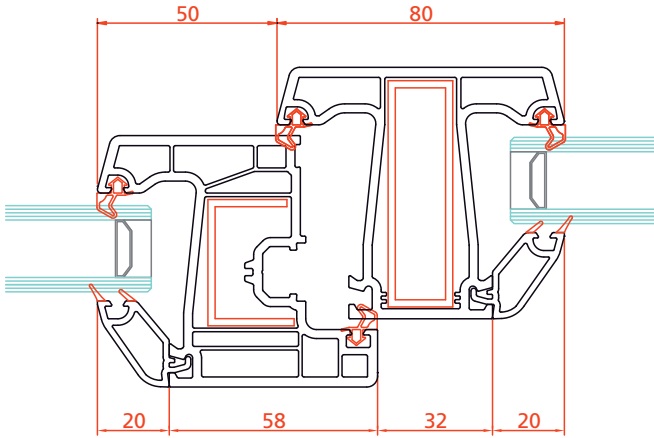
3 Contalı Sistem



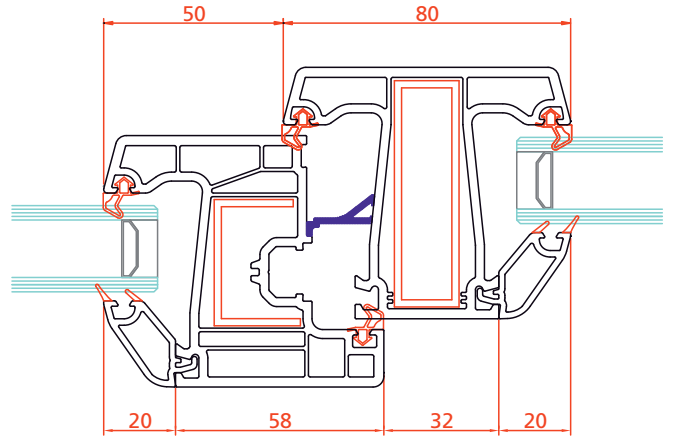


Federsiz Cephe Orta Kayıt - Düz Kanat Uygulaması

2 Contalı Sistem

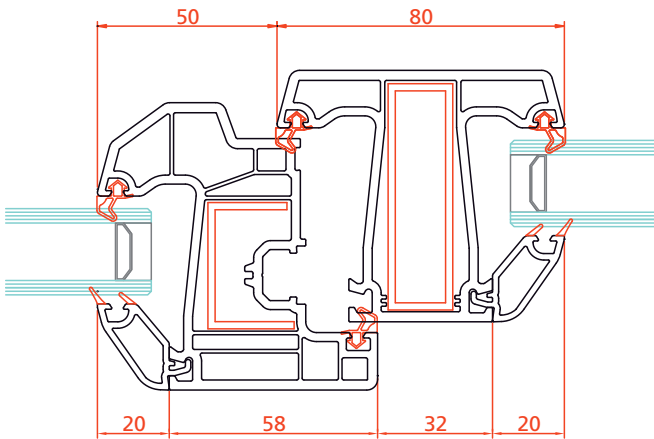


3 Contalı Sistem

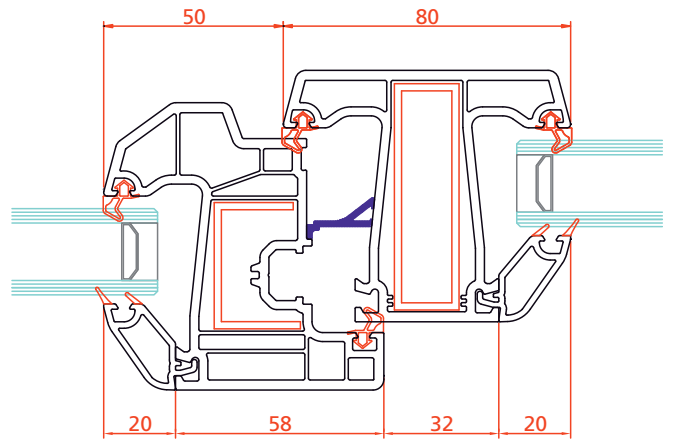


Federsiz Cephe Orta Kayıt - Damlalıklı Kanat Uygulaması

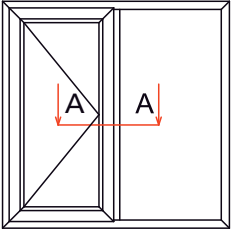
2 Contalı Sistem



3 Contalı Sistem

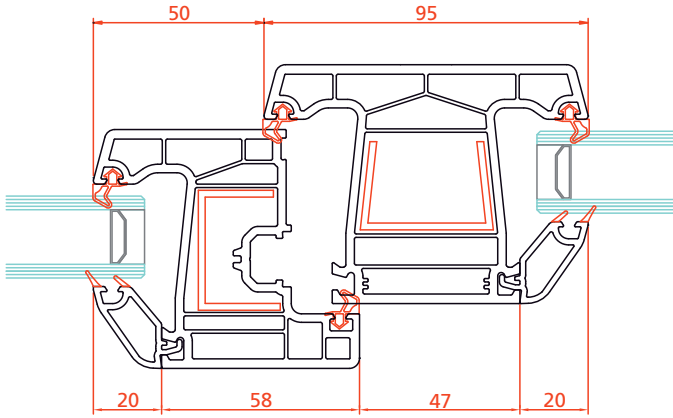




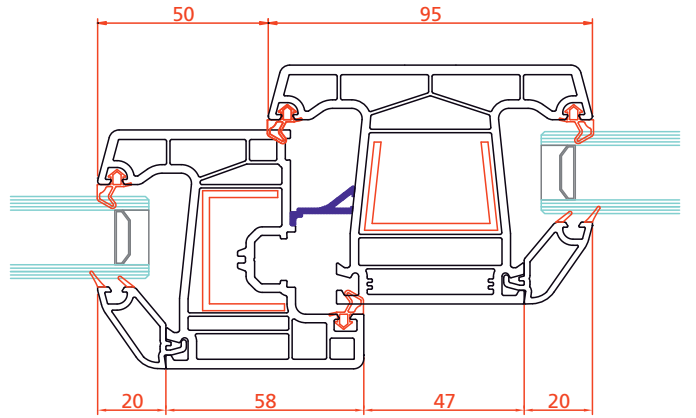


Geniş Orta Kayıt - Düz Kanat Uygulaması

2 Contalı Sistem

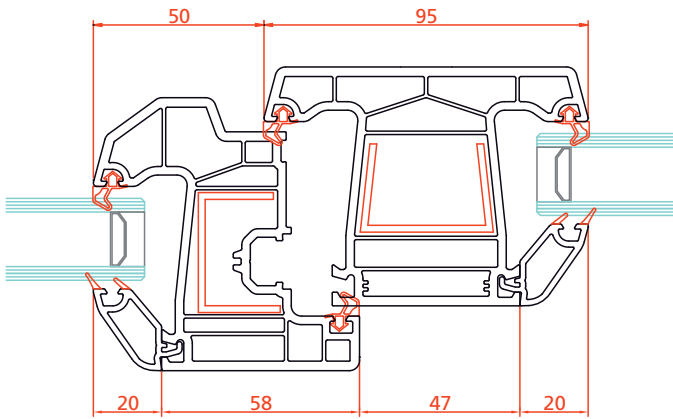


3 Contalı Sistem

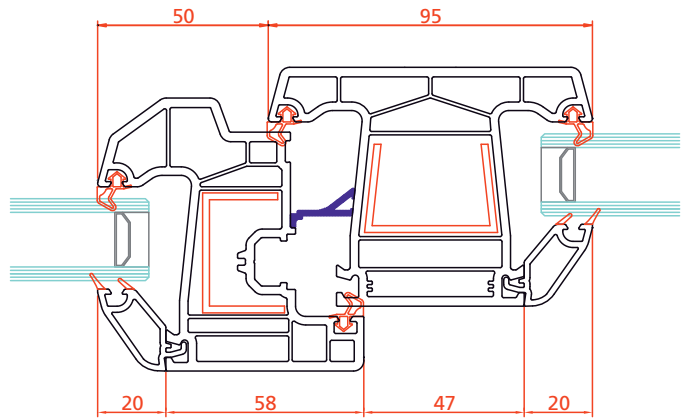


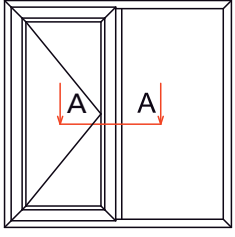
Geniş Orta Kayıt - Damlalıklı Kanat Uygulaması

2 Contalı Sistem



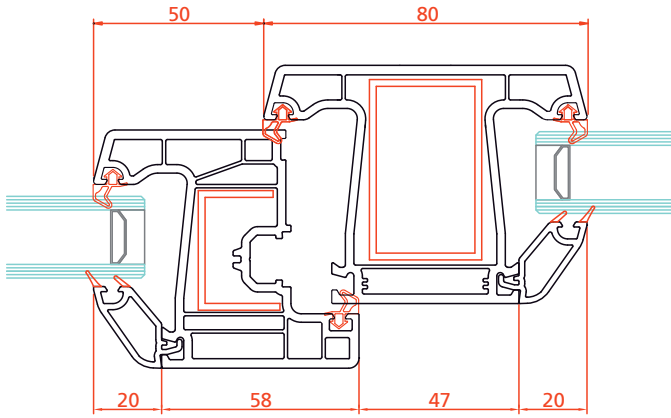
3 Contalı Sistem



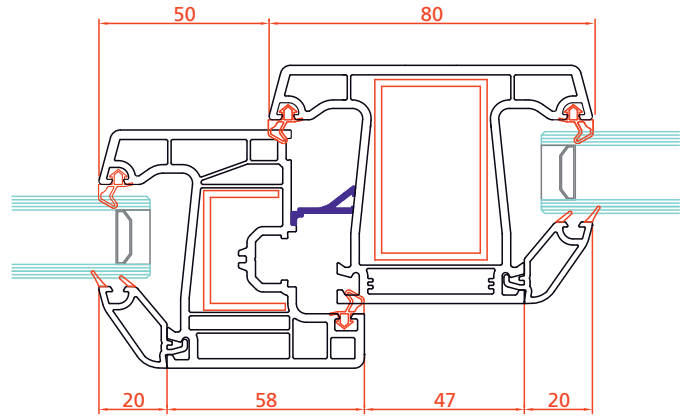


Geniş Cephe Orta Kayıt - Düz Kanat Uygulaması

2 Contalı Sistem

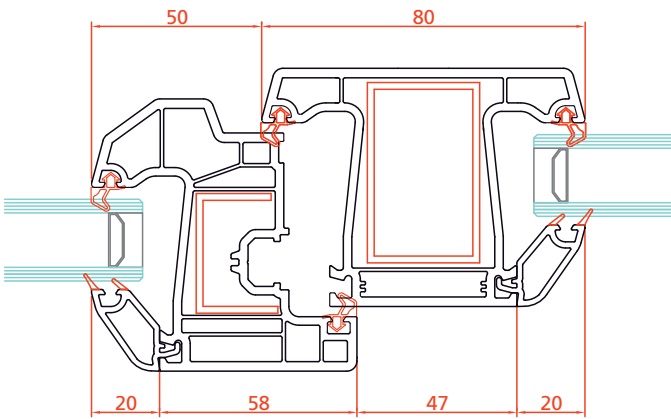


3 Contalı Sistem

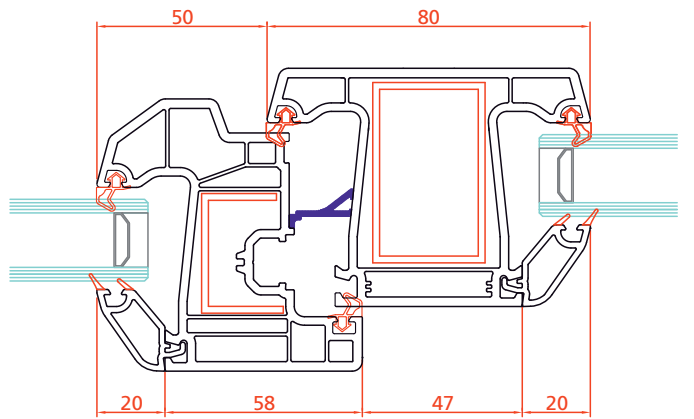


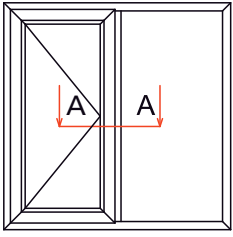
Geniş Cephe Orta Kayıt - Damlalıklı Kanat Uygulaması

2 Contalı Sistem



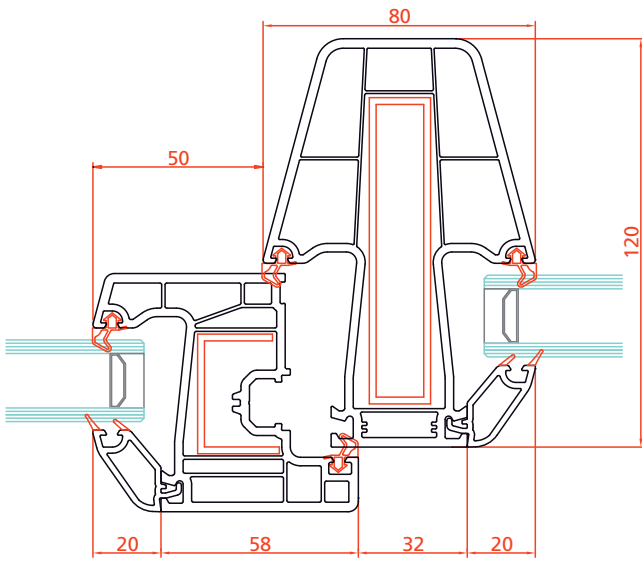
3 Contalı Sistem



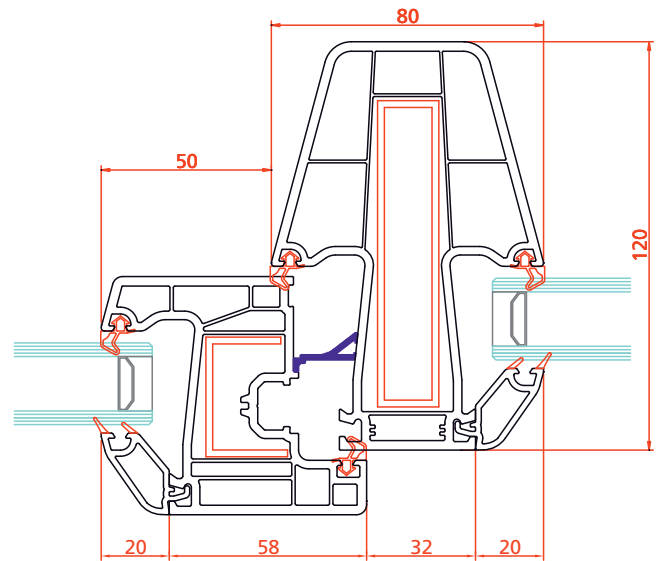


Griyajlı Orta Kayıt - Düz Kanat Uygulaması

2 Contalı Sistem

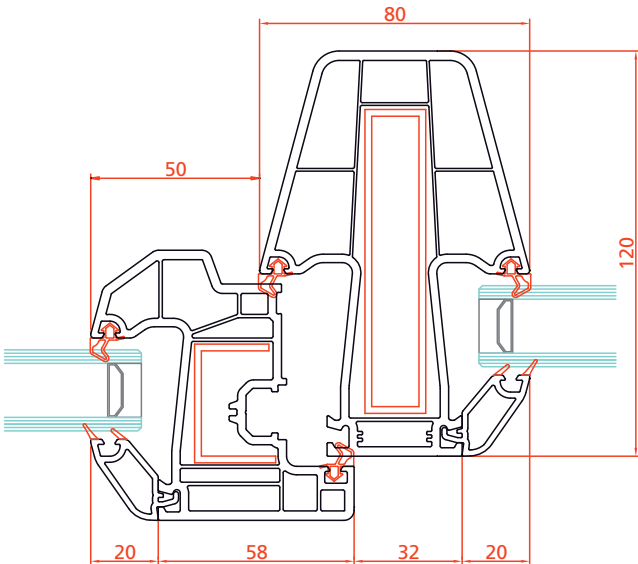


3 Contalı Sistem

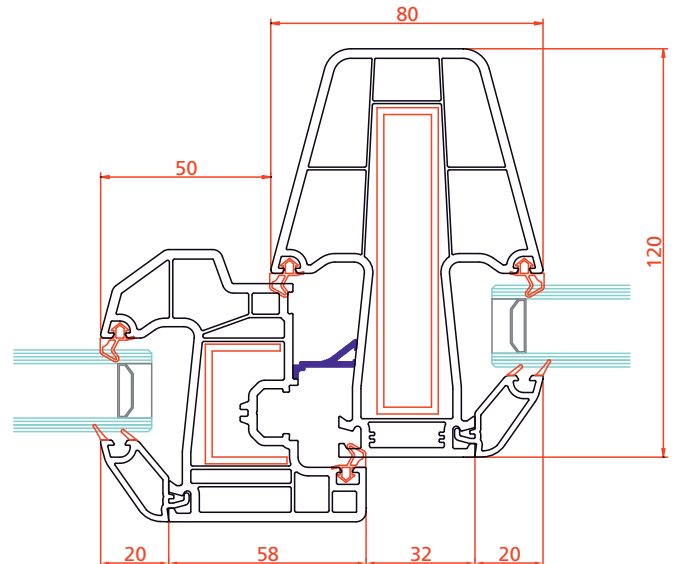


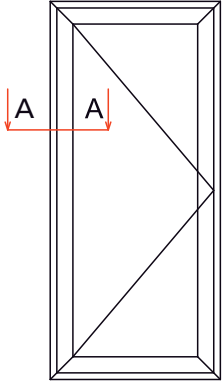
Griyajlı Orta Kayıt - Damlalıklı Kanat Uygulaması

2 Contalı Sistem



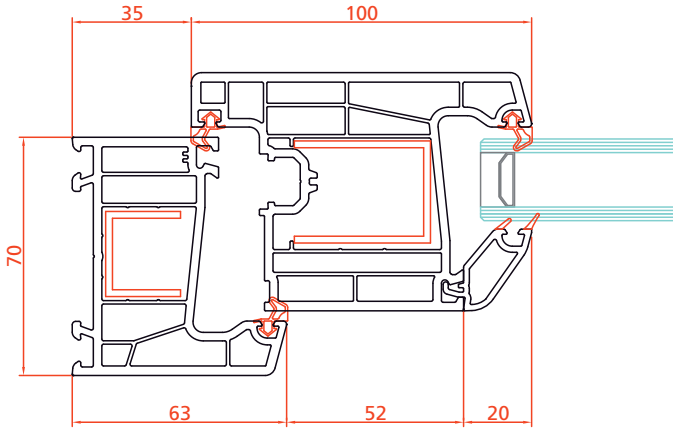
3 Contalı Sistem



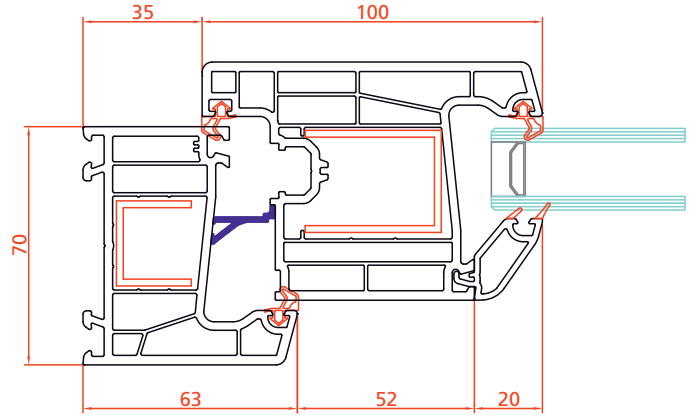


Kasa (L) - Dışa Açılır Kapı Uygulaması

2 Contalı Sistem

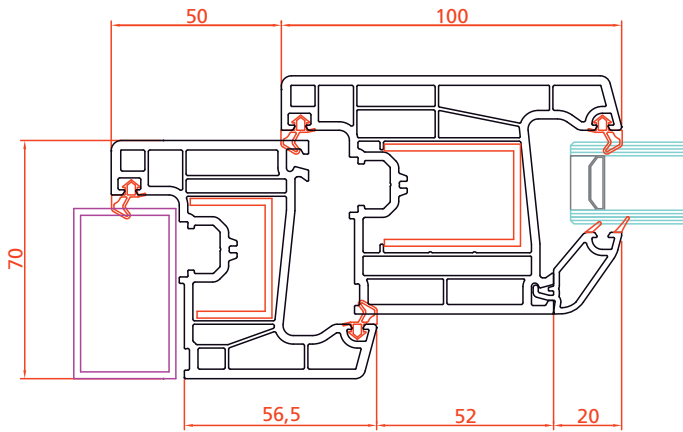


3 Contalı Sistem

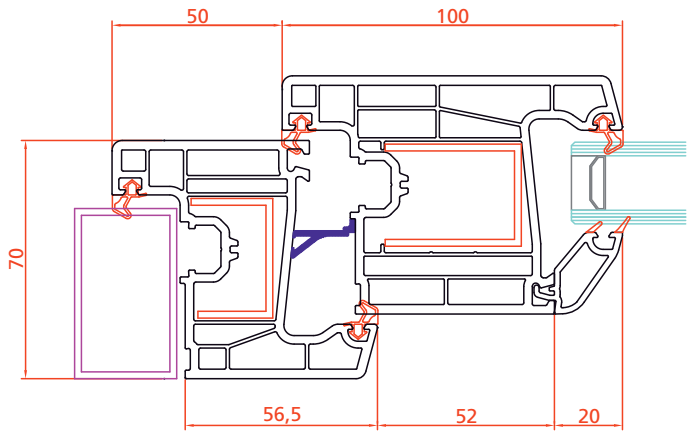


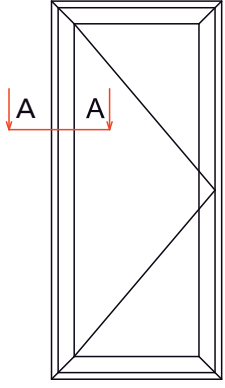
Binili Z Kasa - Dışa Açılır Kapı Uygulaması

2 Contalı Sistem



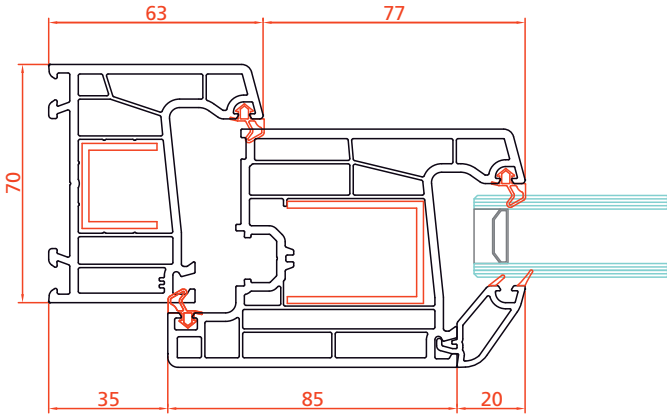
3 Contalı Sistem



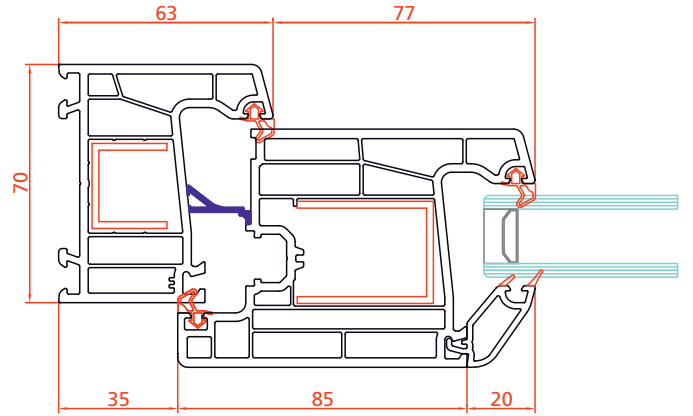


Kasa (L) - İçe Açılır Kapı Uygulaması

2 Contalı Sistem

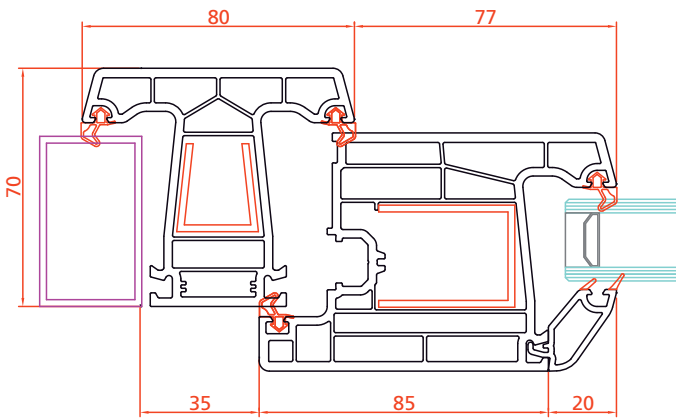


3 Contalı Sistem

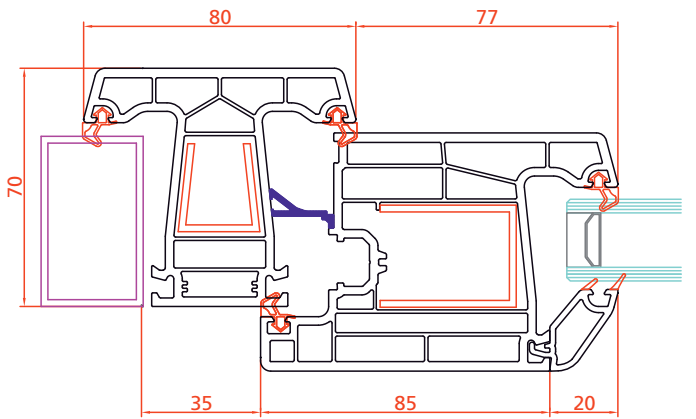


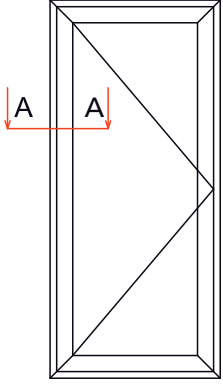
Binili Kasa (T) - İçe Açılır Kapı Uygulaması

2 Contalı Sistem



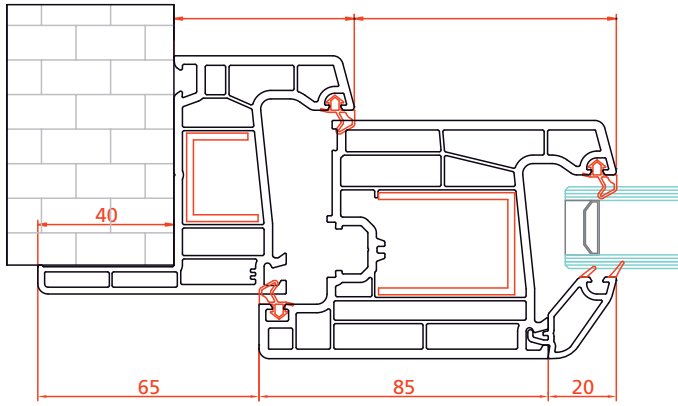
3 Contalı Sistem



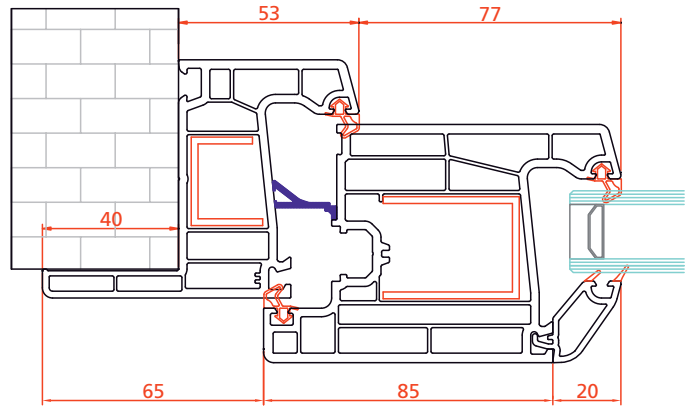


**Pervazlı Kasa - İçe Açılır Kapı Uygulaması**

**2 Contalı Sistem**

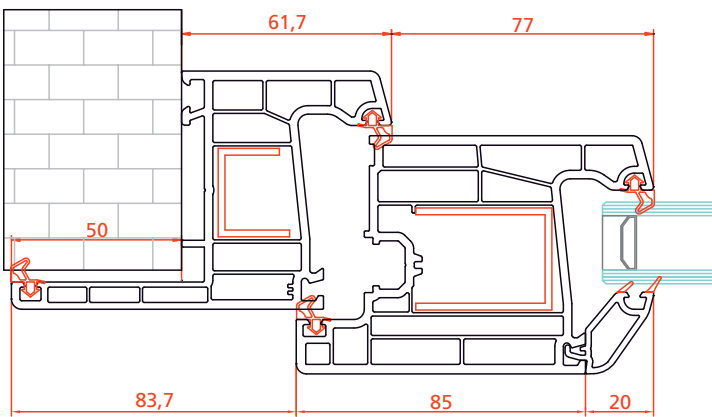


**3 Contalı Sistem**

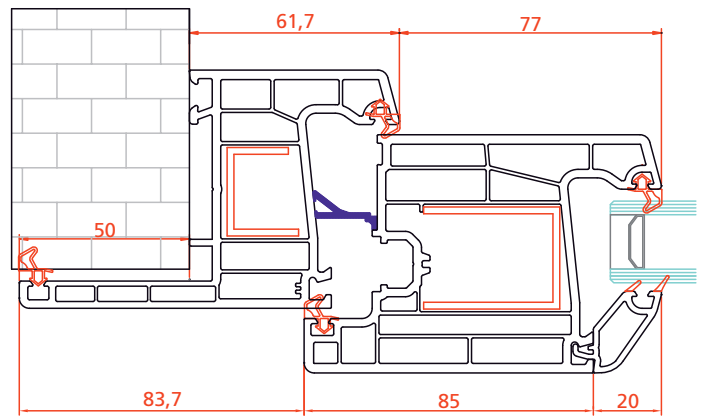


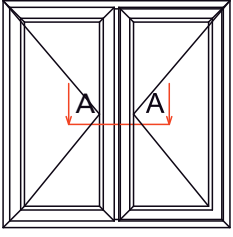
**Geniş Pervazlı Kasa - İçe Açılır Kapı Uygulaması**

**2 Contalı Sistem**



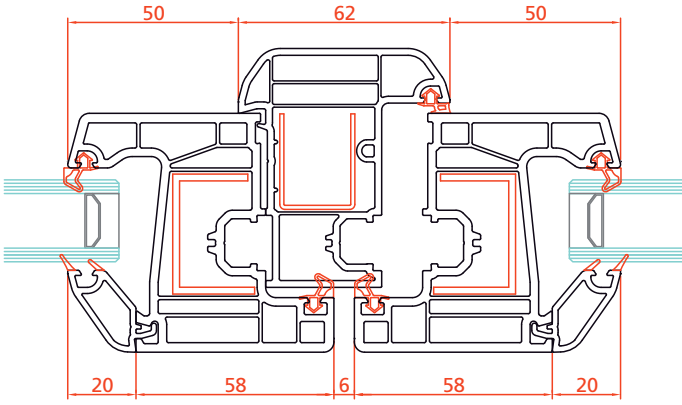
**3 Contalı Sistem**



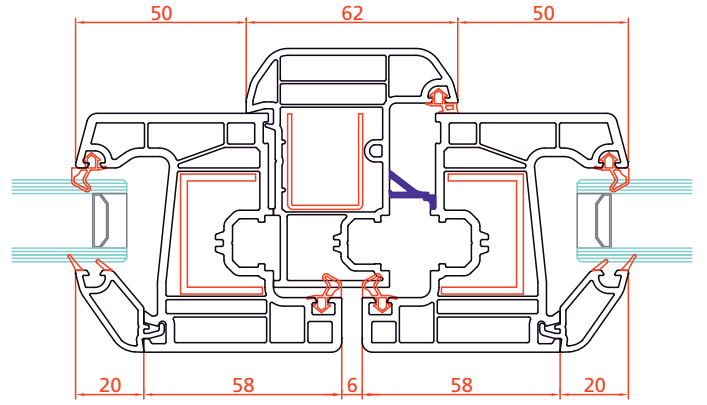


Kanat Adaptörü - Düz Kanat Uygulaması

2 Contalı Sistem

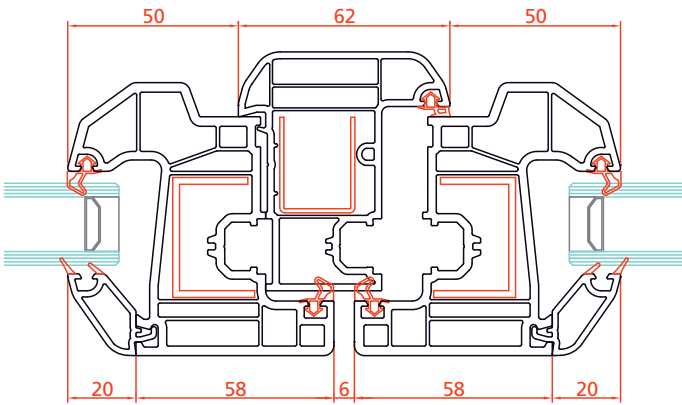


3 Contalı Sistem

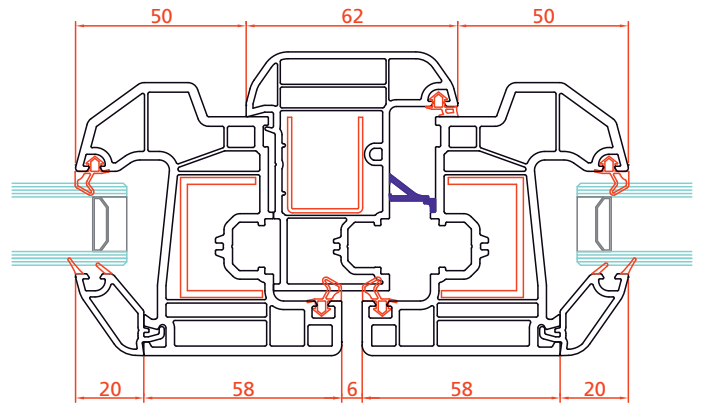


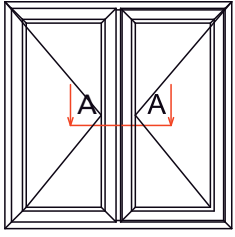
Kanat Adaptörü - Damlalıklı Kanat Uygulaması

2 Contalı Sistem



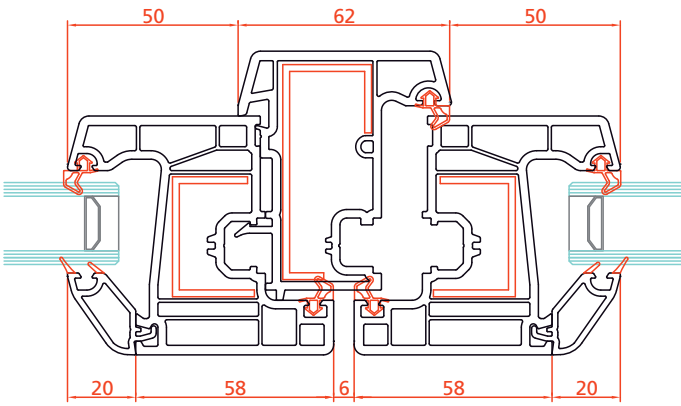
3 Contalı Sistem



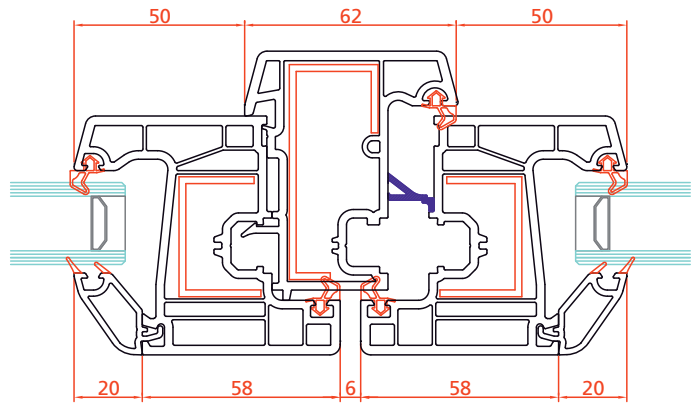


Cephe Kanat Adaptörü - Düz Kanat Uygulaması

2 Contalı Sistem

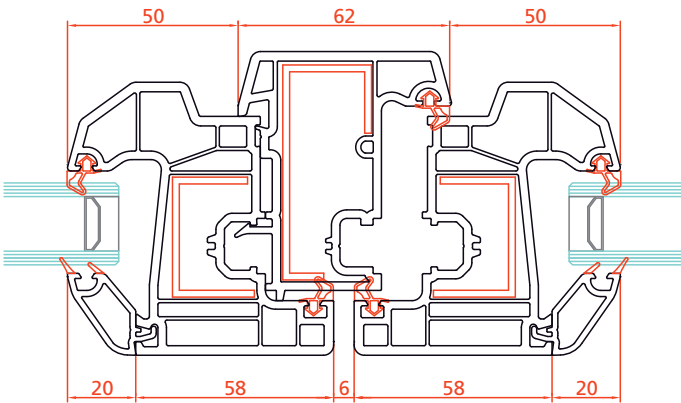


3 Contalı Sistem

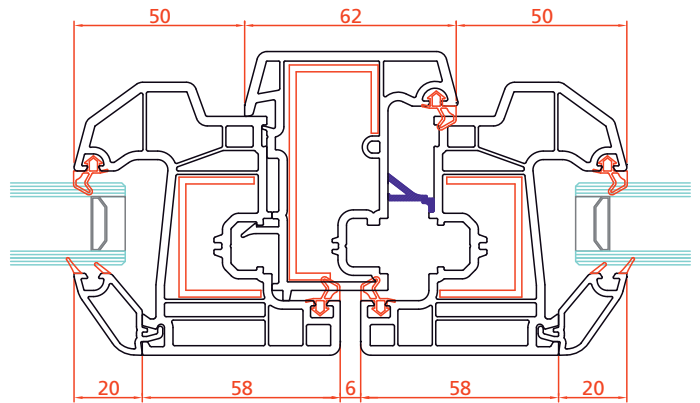


Cephe Kanat Adaptörü - Damlalıklı Kanat Uygulaması

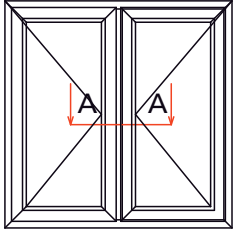
2 Contalı Sistem



3 Contalı Sistem

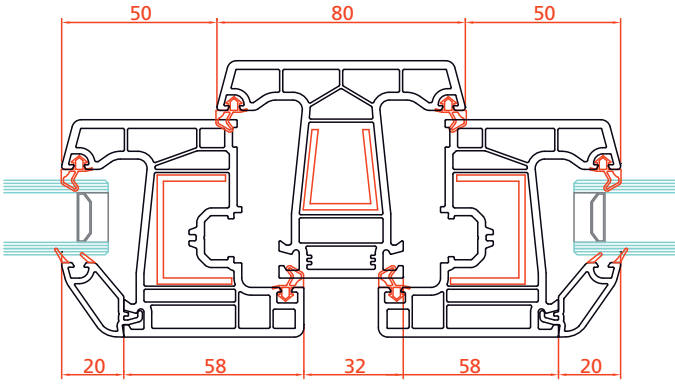




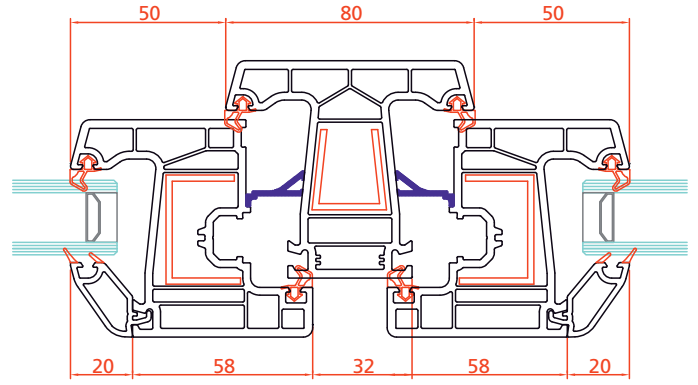


Orta Kayıt - Düz Kanat Uygulaması

2 Contalı Sistem

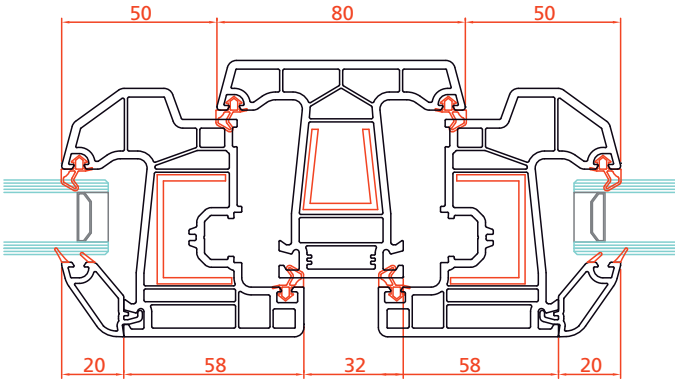


3 Contalı Sistem

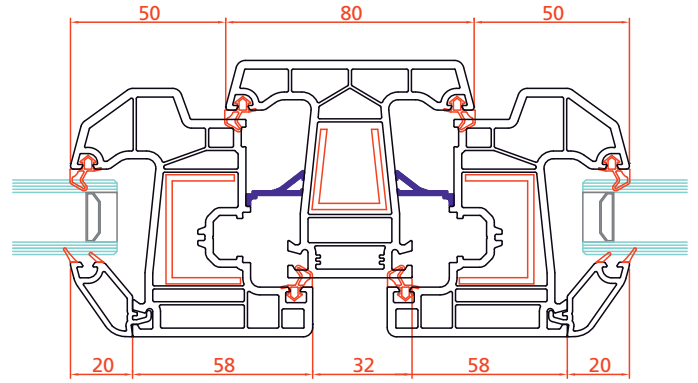


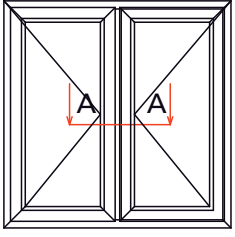
Orta Kayıt - Damlalıklı Kanat Uygulaması

2 Contalı Sistem



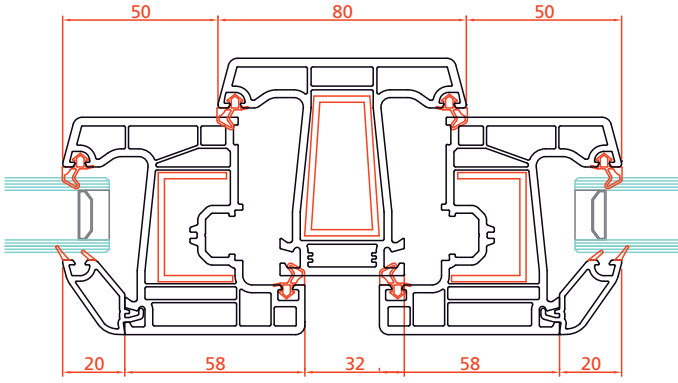
3 Contalı Sistem



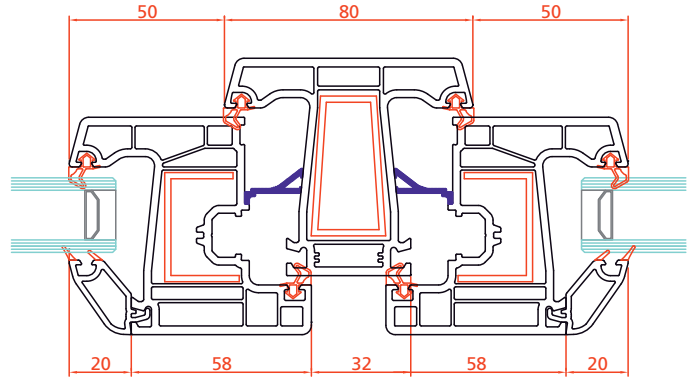


Cephe Orta Kayıt - Düz Kanat Uygulaması

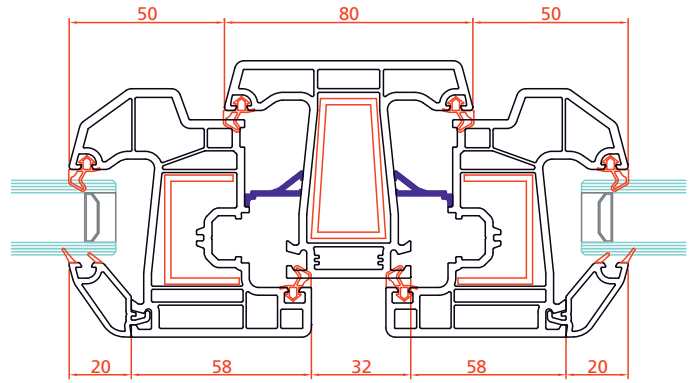
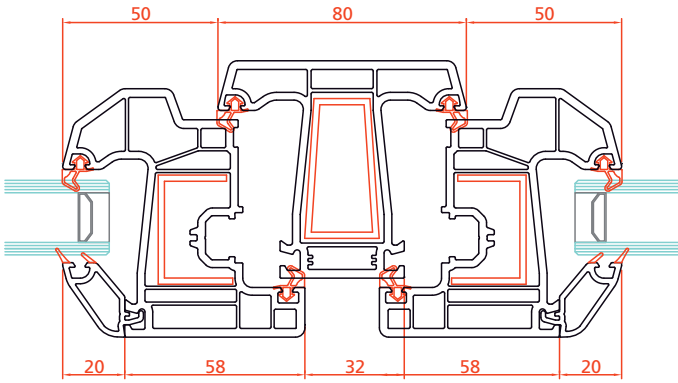
2 Contalı Sistem

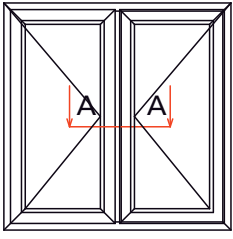


3 Contalı Sistem



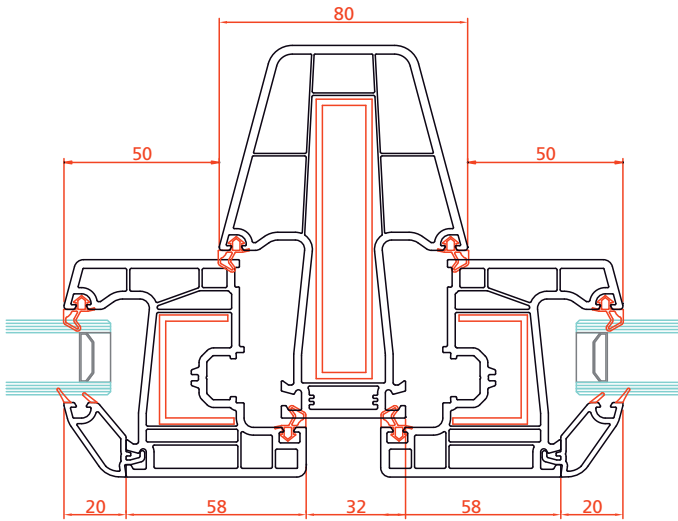
Cephe Orta Kayıt - Damlalıklı Kanat Uygulaması



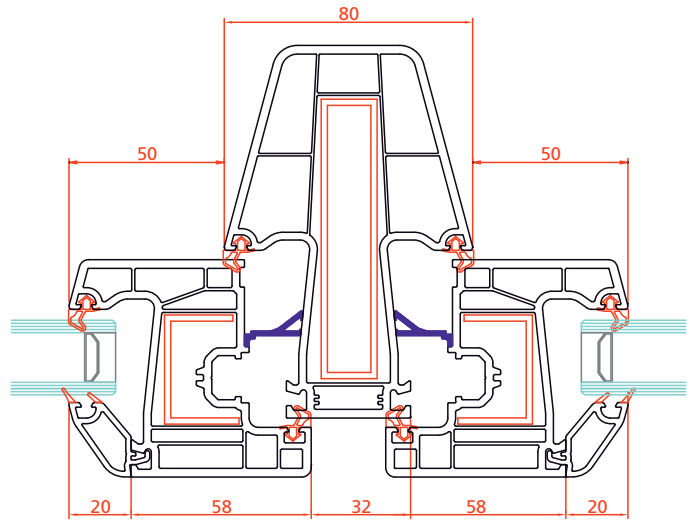


Griyajlı Orta Kayıt - Düz Kanat Uygulaması

2 Contalı Sistem

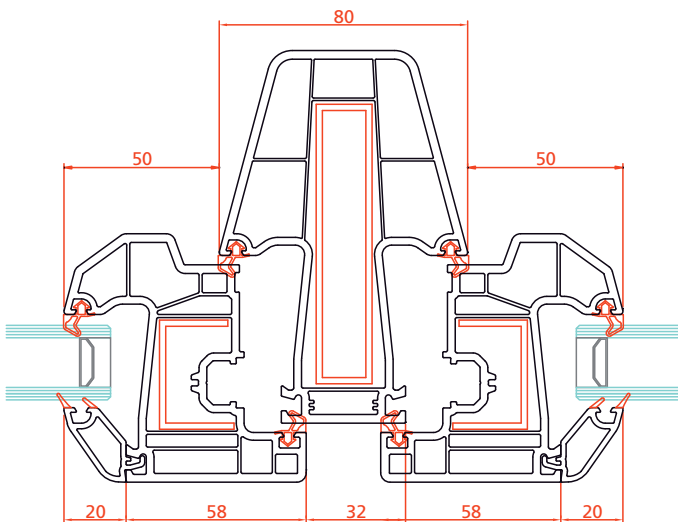


3 Contalı Sistem

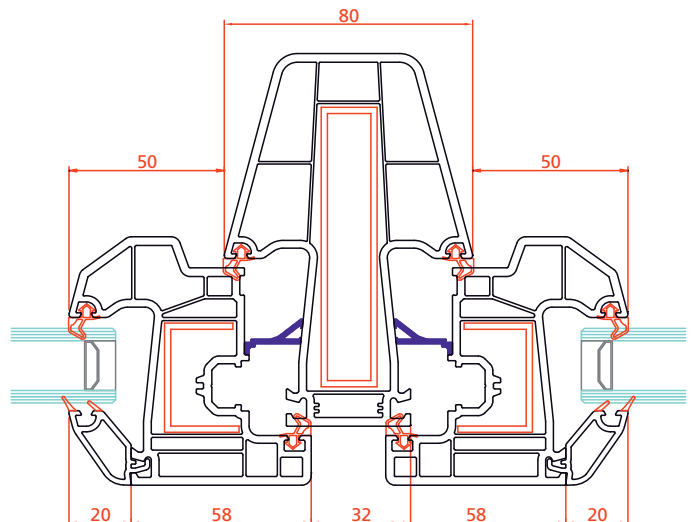


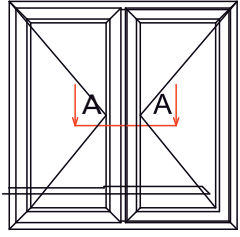
Griyajlı Orta Kayıt - Damlalıklı Kanat Uygulaması

2 Contalı Sistem



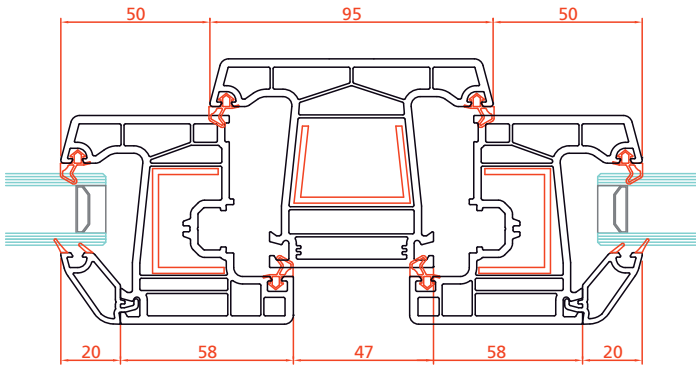
3 Contalı Sistem



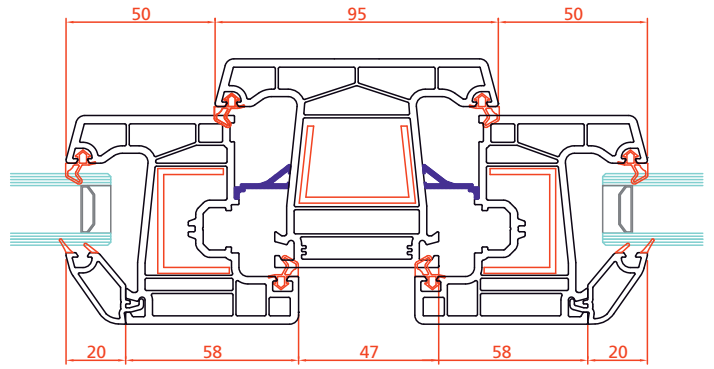


Geniş Orta Kayıt - Düz Kanat Uygulaması

2 Contalı Sistem

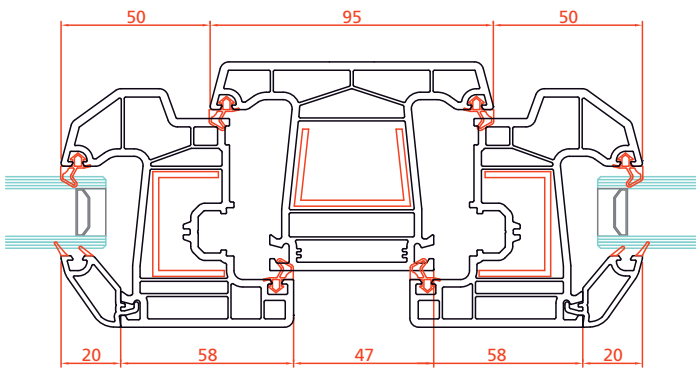


3 Contalı Sistem

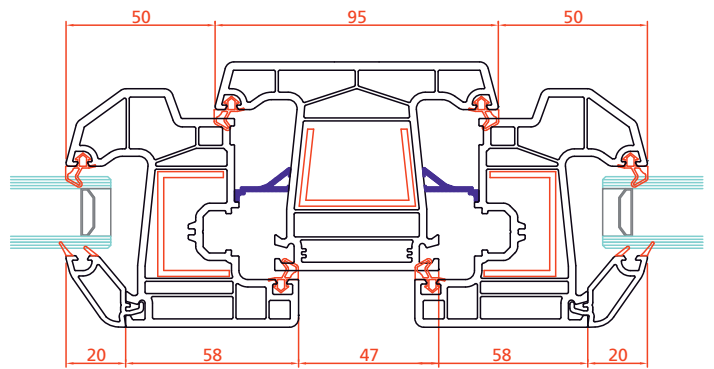


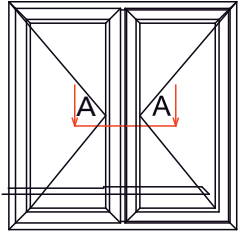
Geniş Orta Kayıt - Damlalıklı Kanat Uygulaması

2 Contalı Sistem



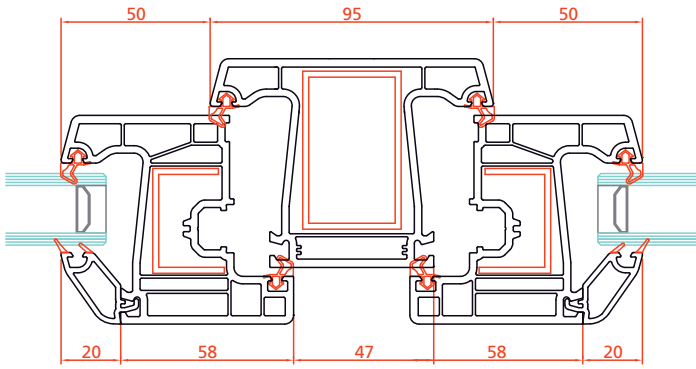
3 Contalı Sistem



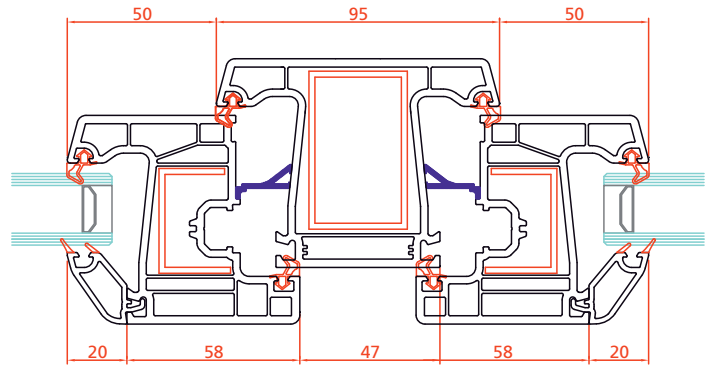


Geniş Cephe Orta Kayıt - Düz Kanat Uygulaması

2 Contalı Sistem

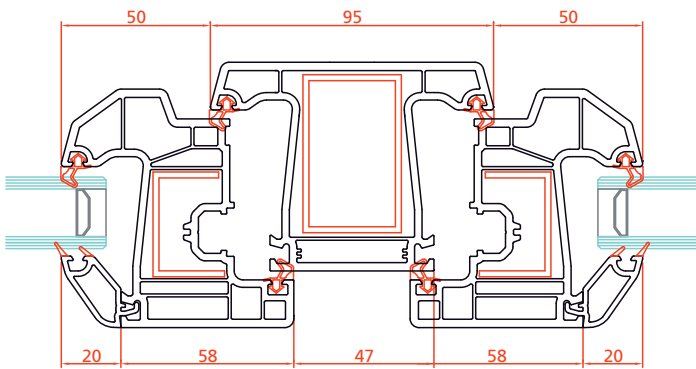


3 Contalı Sistem

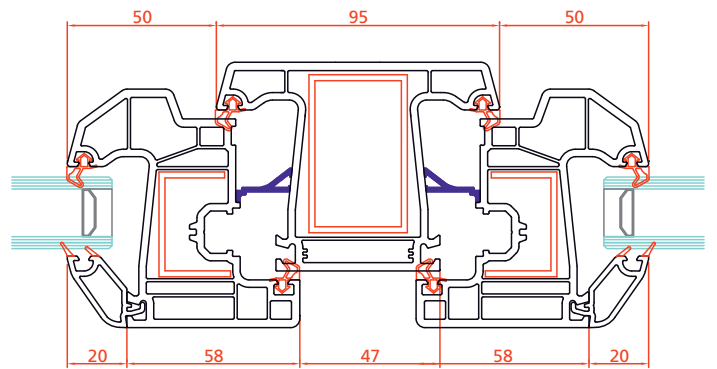


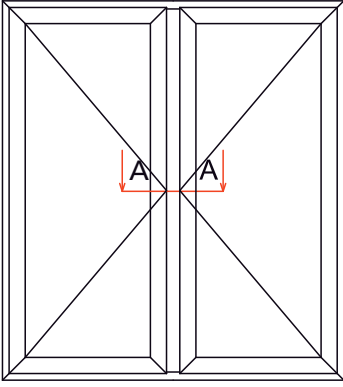
Geniş Cephe Orta Kayıt - Damlalıklı Kanat Uygulaması

2 Contalı Sistem



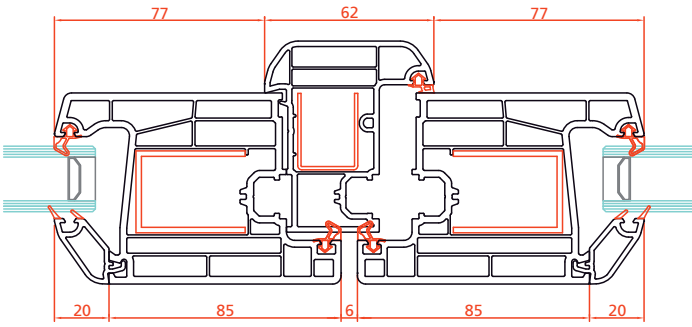
3 Contalı Sistem



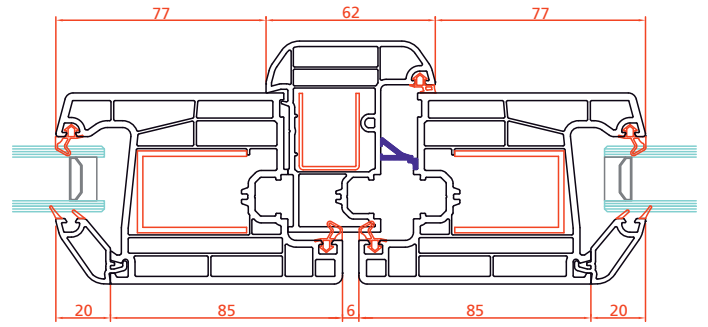


Kanat Adaptörü - Kapı Uygulaması

2 Contalı Sistem

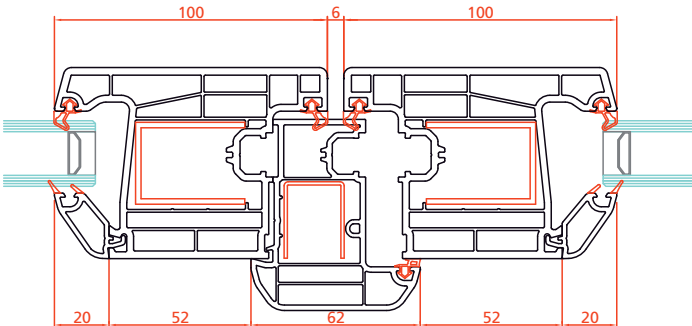


3 Contalı Sistem

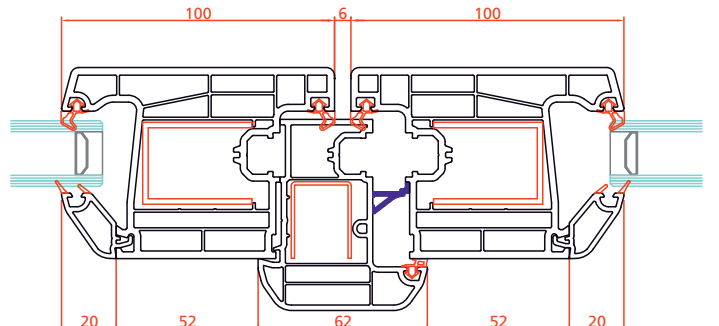


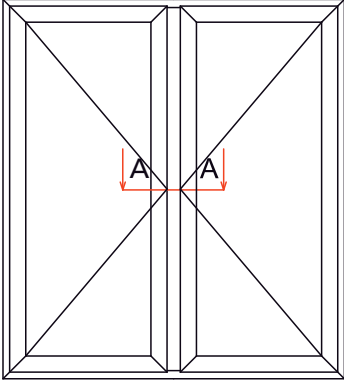
Kanat Adaptörü - Dışa Açılır Kapı Uygulaması

2 Contalı Sistem



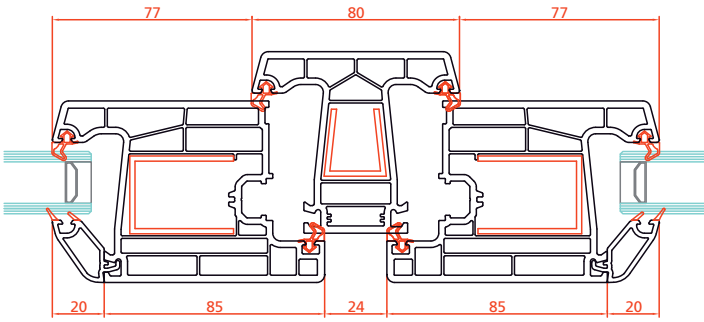
3 Contalı Sistem



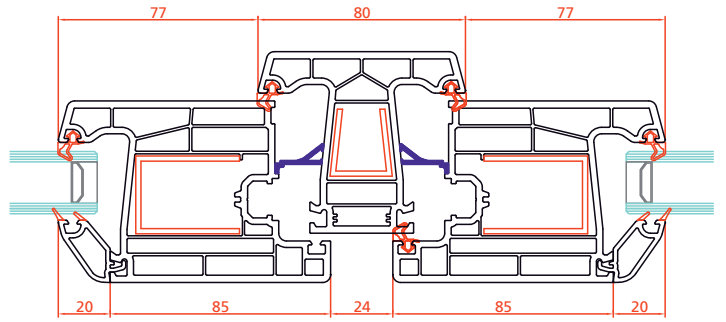


Orta Kayıt - İçe Açılır Kapı Uygulaması

2 Contalı Sistem

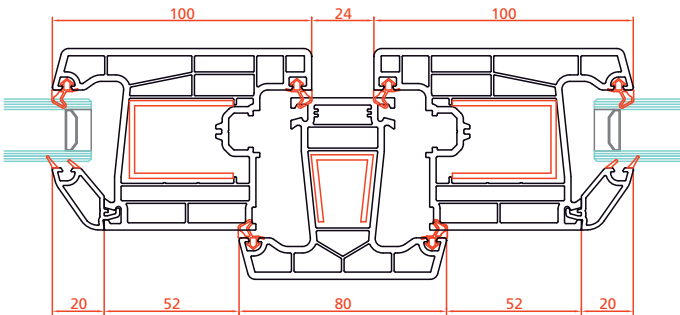


3 Contalı Sistem

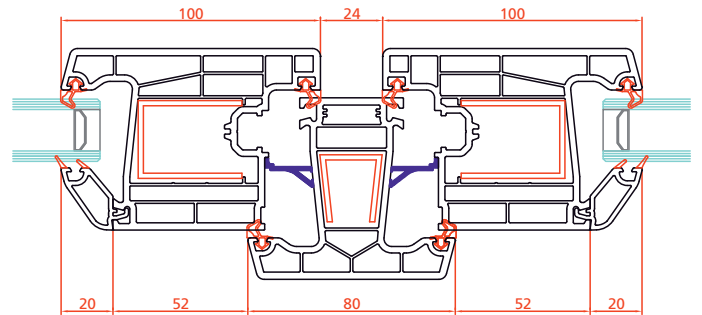


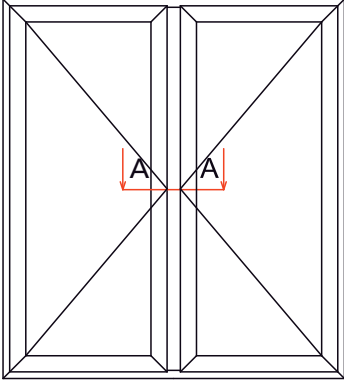
Orta Kayıt - Dışa Açılır Kapı Uygulaması

2 Contalı Sistem



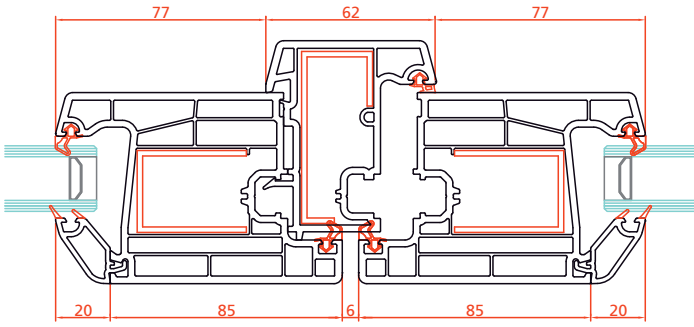
3 Contalı Sistem



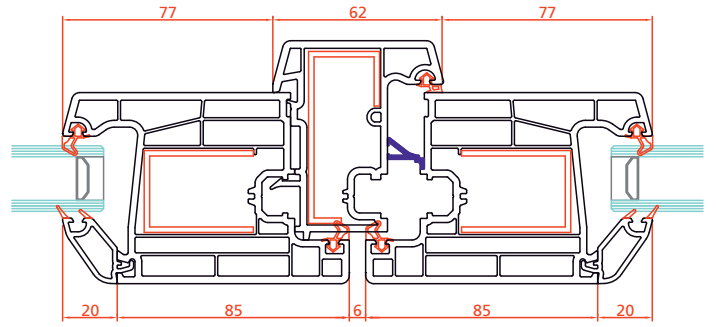


Cephe Kanat Adaptörü - İçe Açılır Kapı Uygulaması

2 Contalı Sistem

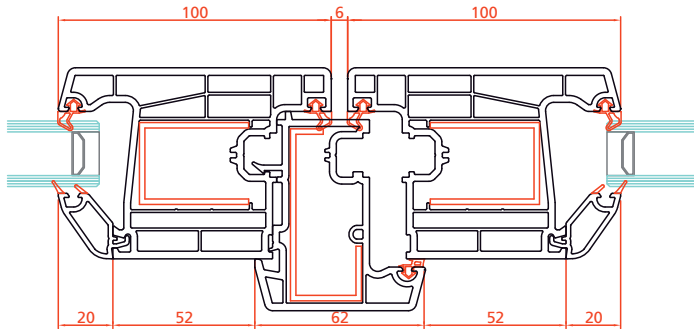


3 Contalı Sistem

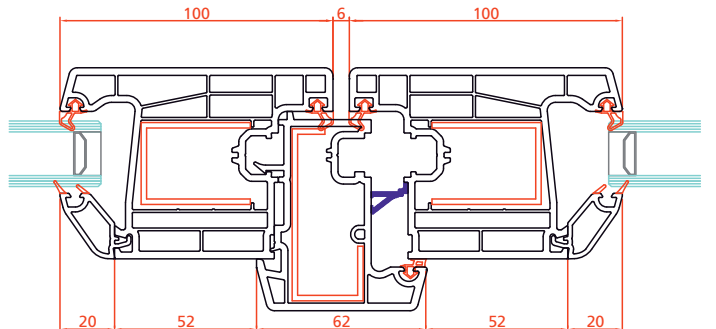


Cephe Kanat Adaptörü - Dışa Açılır Kapı Uygulaması

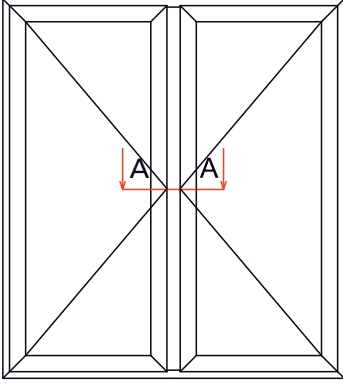
2 Contalı Sistem



3 Contalı Sistem

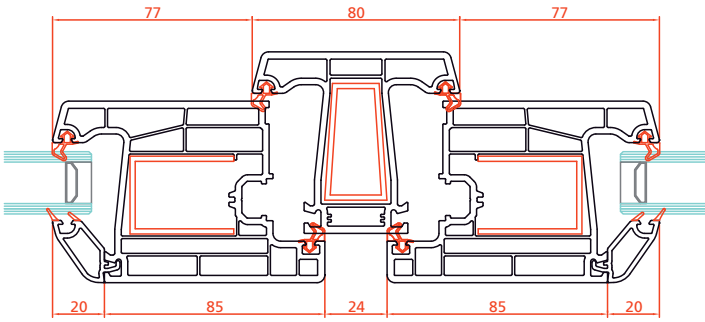




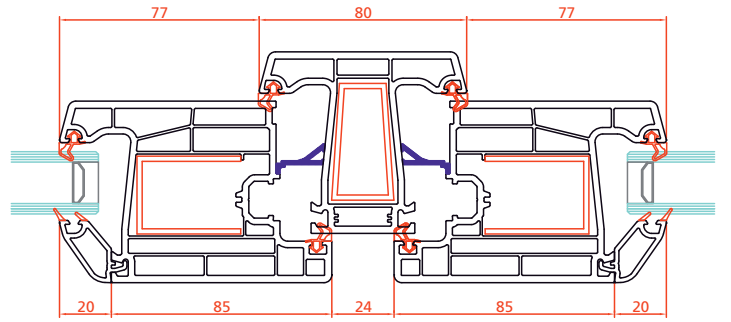


Cephe Orta Kayıt - İçe Açılır Kapı Uygulaması

2 Contalı Sistem

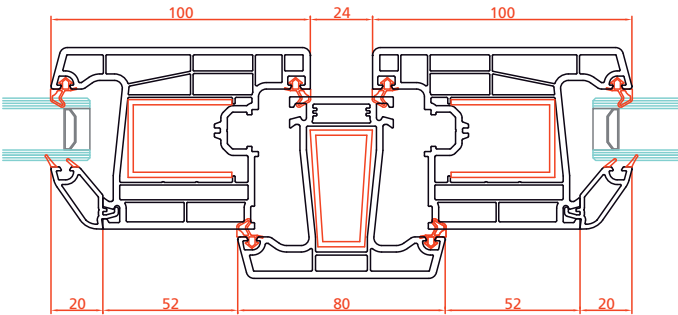


3 Contalı Sistem

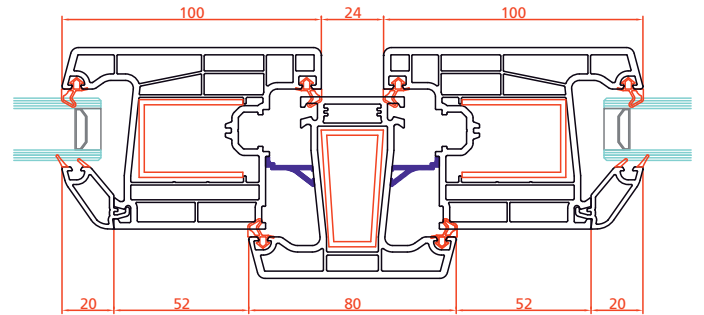


Cephe Orta Kayıt - Dışa Açılır Kapı Uygulaması

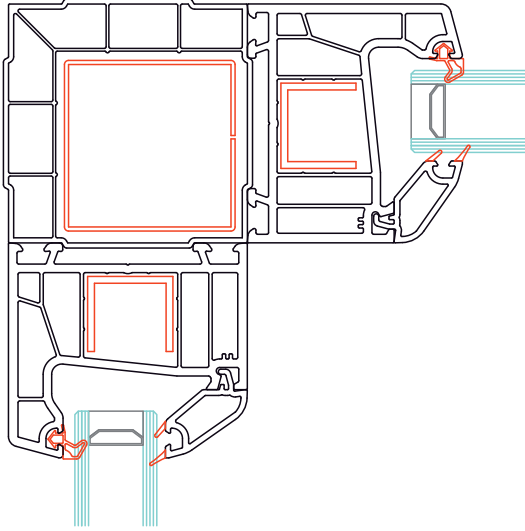
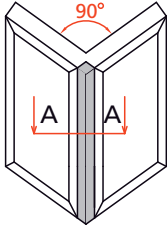
2 Contalı Sistem



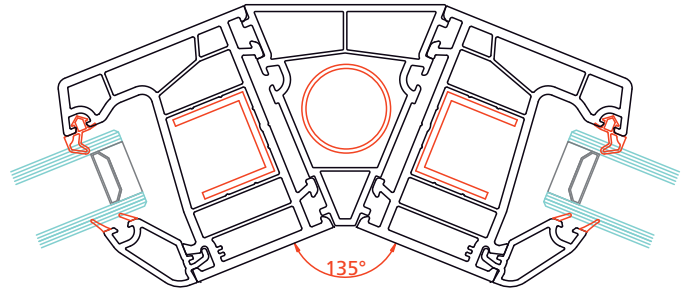
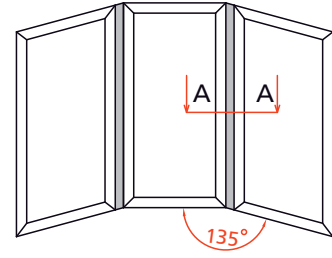
3 Contalı Sistem



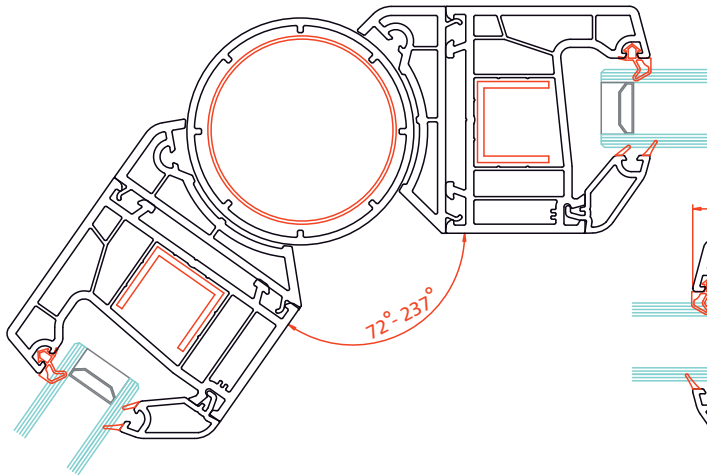
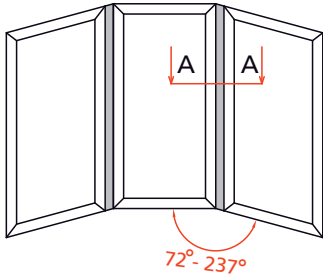
### 90° Köşe Dönüş Uygulaması



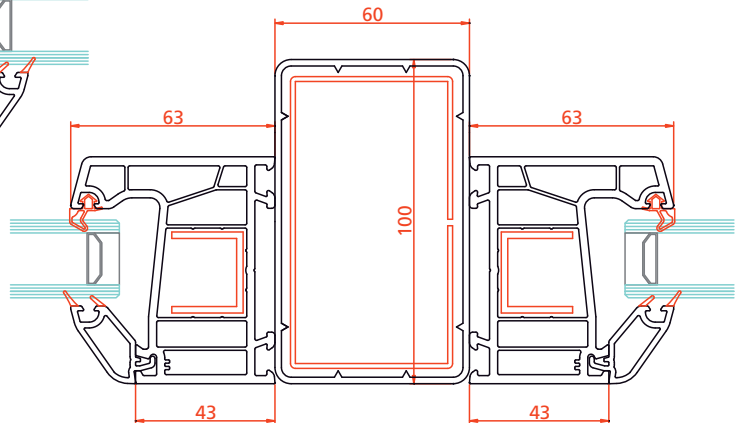
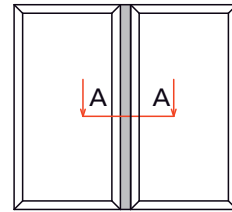
### 135° Açılı Dönüş Uygulaması



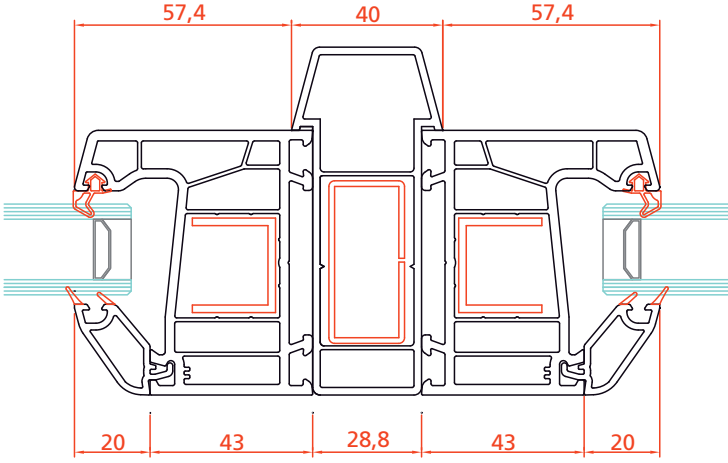
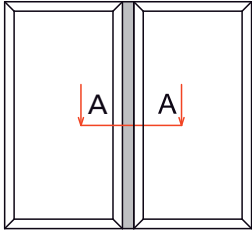
### Açılı Dönüş Boru ve Adaptör Uygulaması



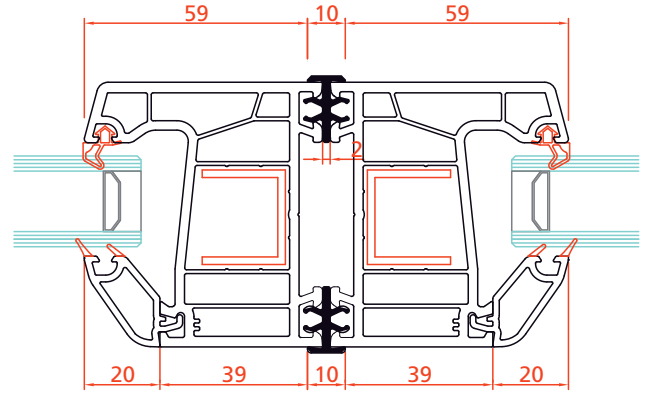
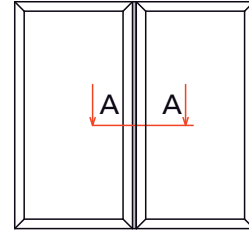
### 60x100 mm Griyaj Uygulaması



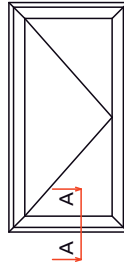
### Midi Griyaj Uygulaması



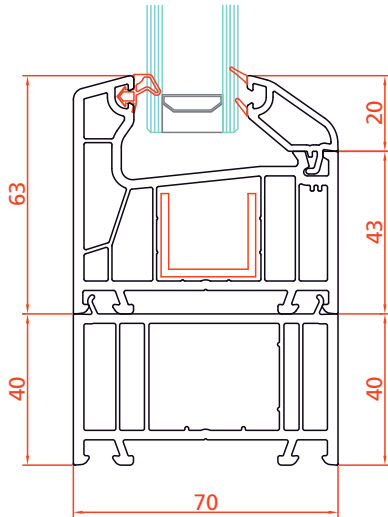
### Bağ Profili Uygulaması



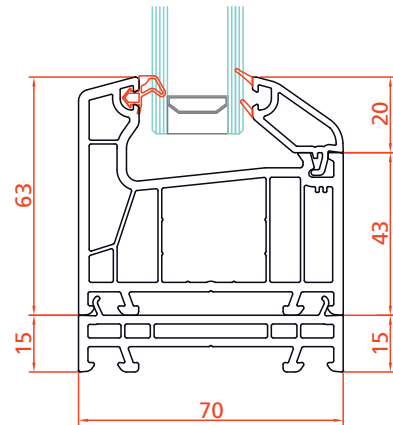
### Kasa Kaldırma Uygulaması



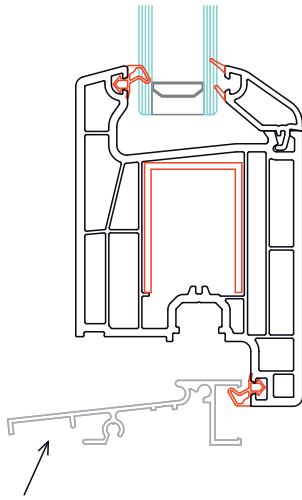
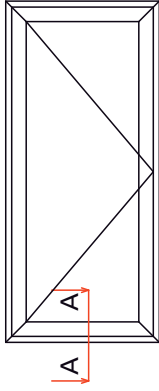
### 40 mm Kasa Kaldırma Uygulaması



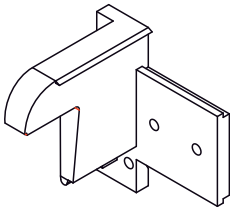
### 15 mm Kasa Kaldırma Uygulaması



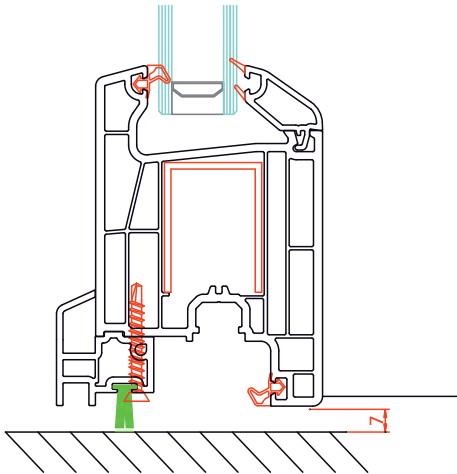
Eşik Uygulaması



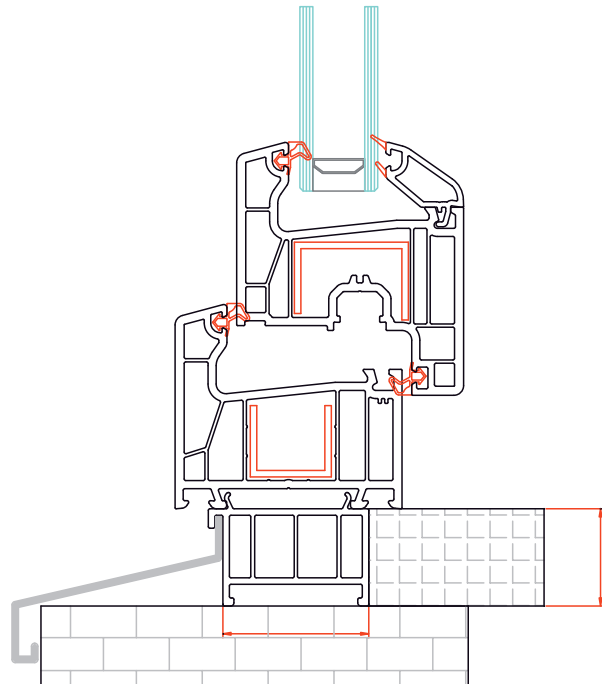
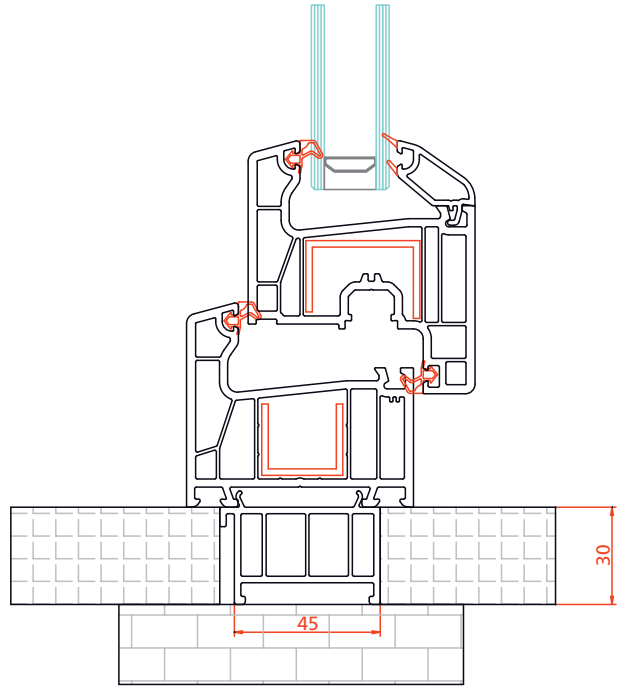
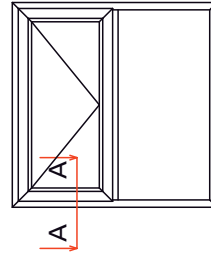
Alüminyum Eşik Profili

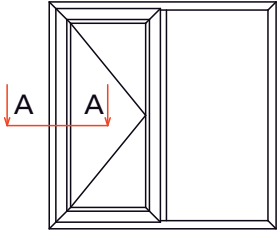


Eşik Takozu

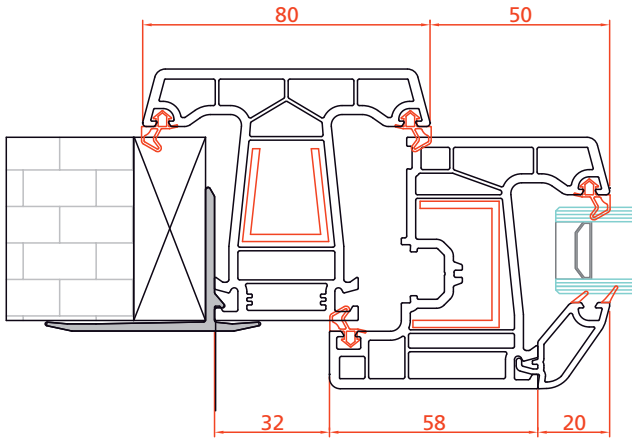


Kasa Taban Montaj Uygulaması

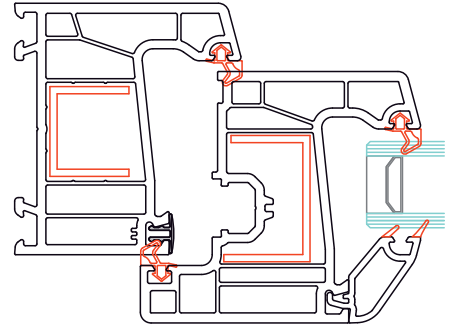




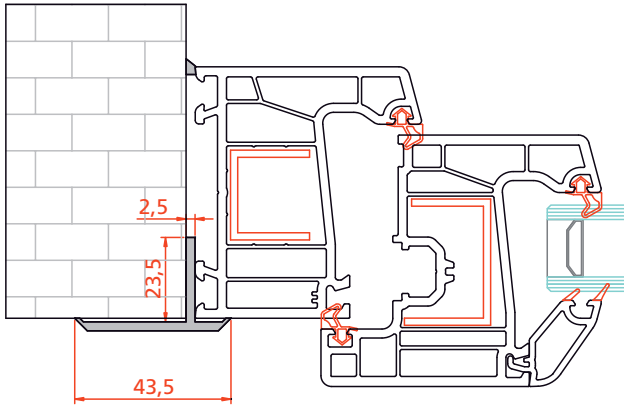
Kör Kasa Kapatma Uygulaması



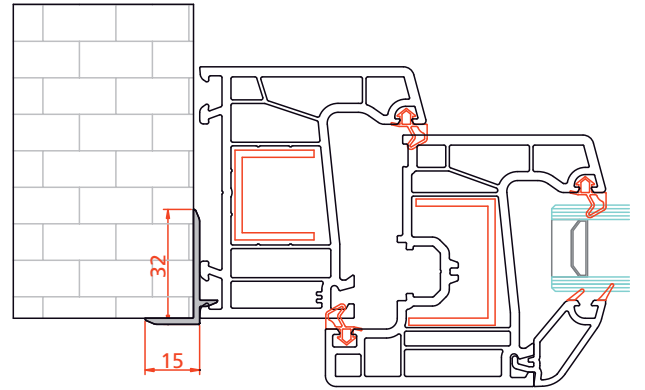
Çıta Kanal Kapatma Uygulaması



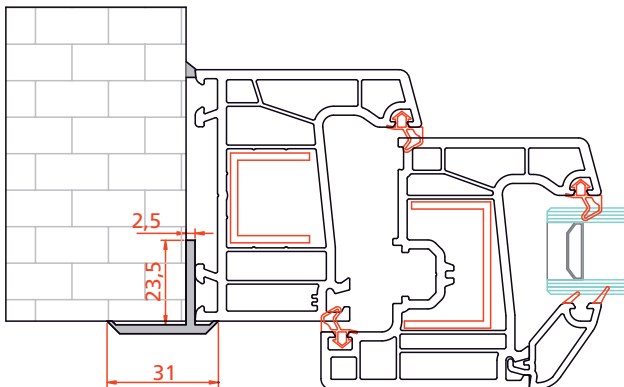
Geniş Asimetrik T Uygulaması



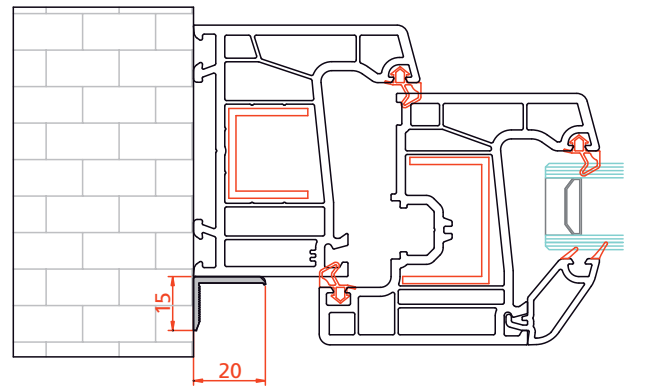
Tırnaklı T Uygulaması

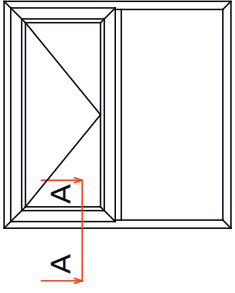


Dar Asimetrik T Uygulaması



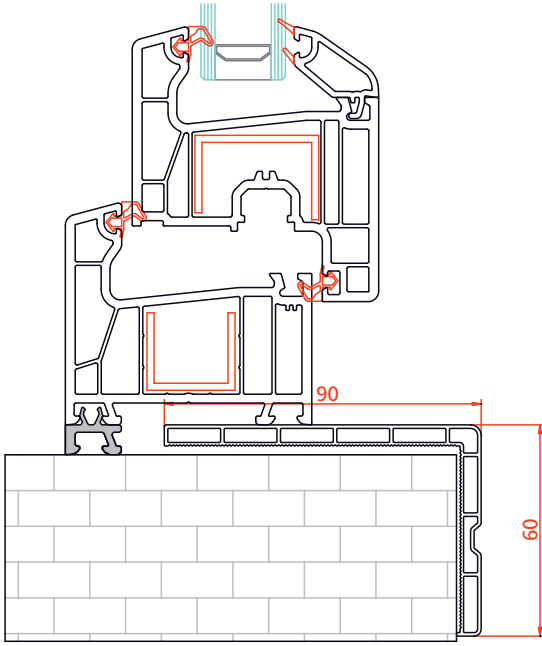
Köşebent Uygulaması



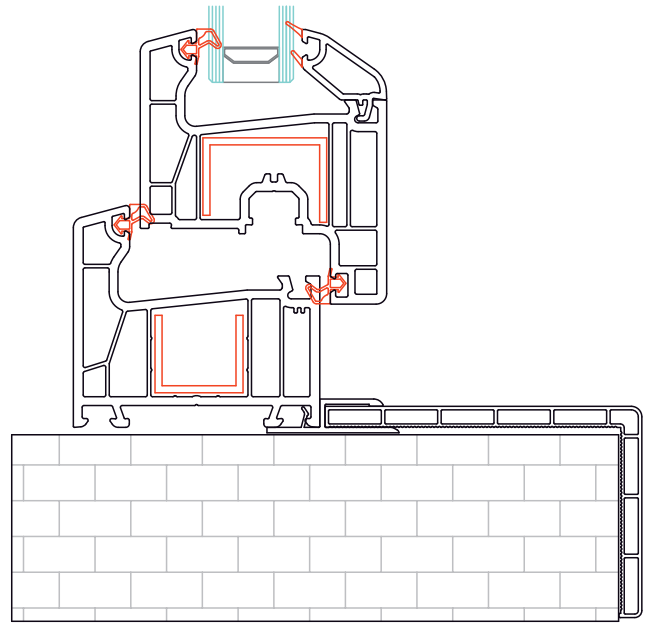


60 x 90 mm Pervaz Uygulaması

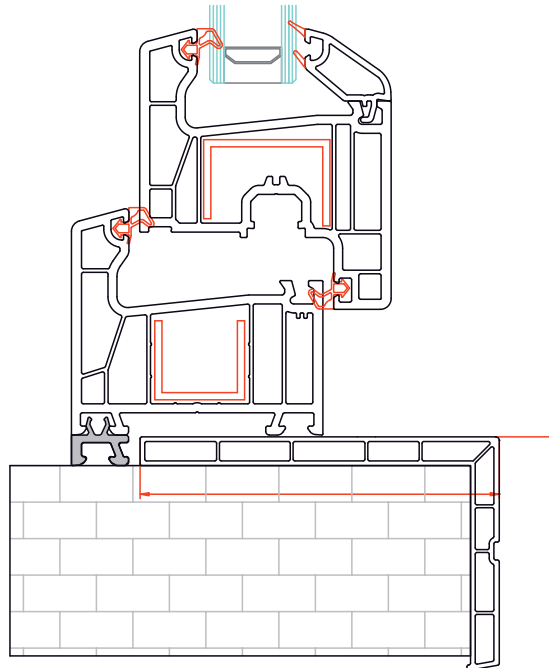
Pervaz Dayama Profili Uygulaması

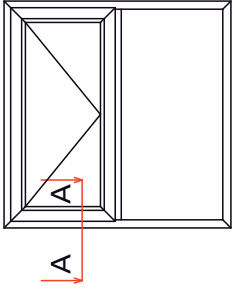


Pervaz Adaptör Profili Uygulaması

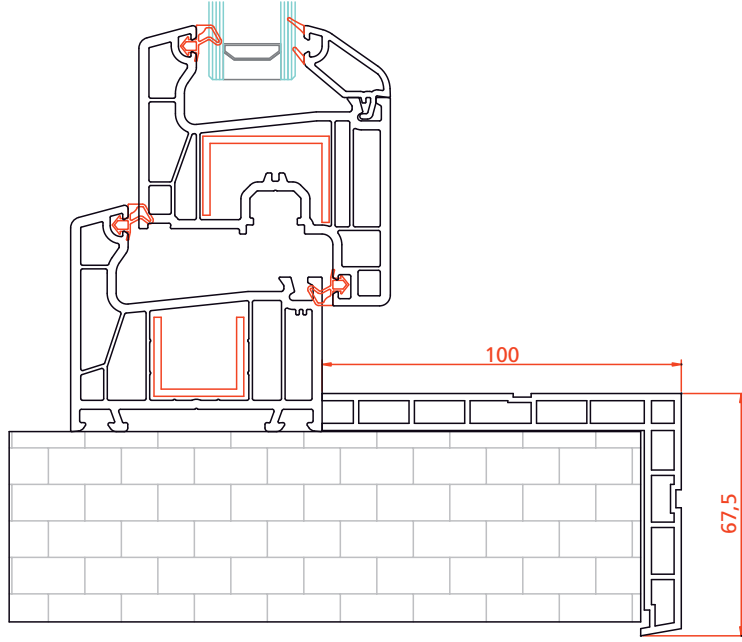


65 x 100 mm Pervaz Uygulaması

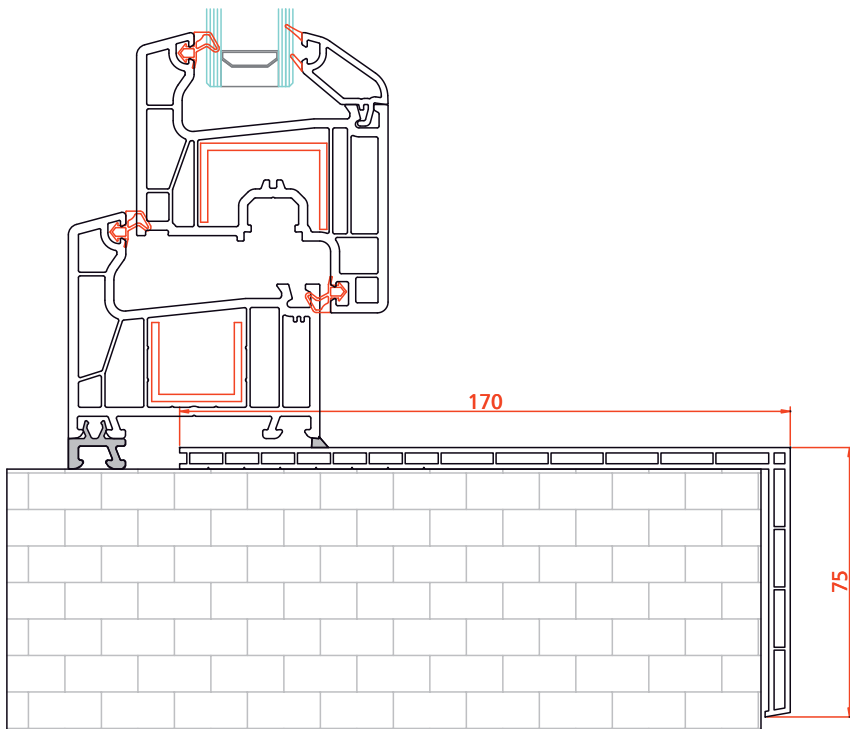


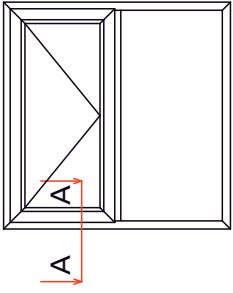


67,5 x 100 mm Pervaz Uygulaması

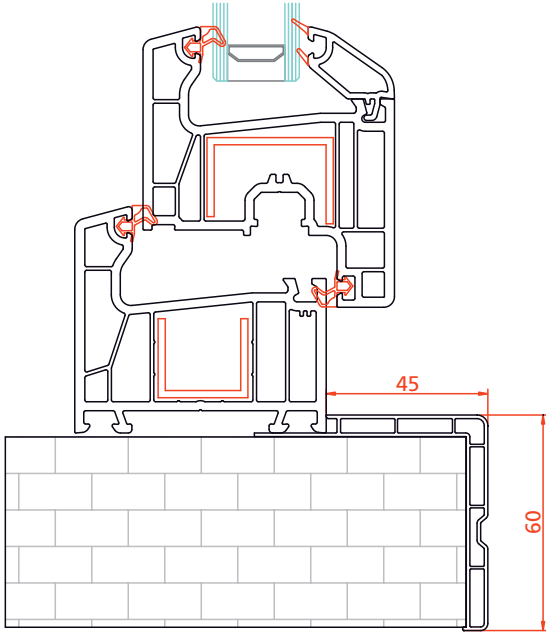


75 x 170 mm Pervaz Uygulaması

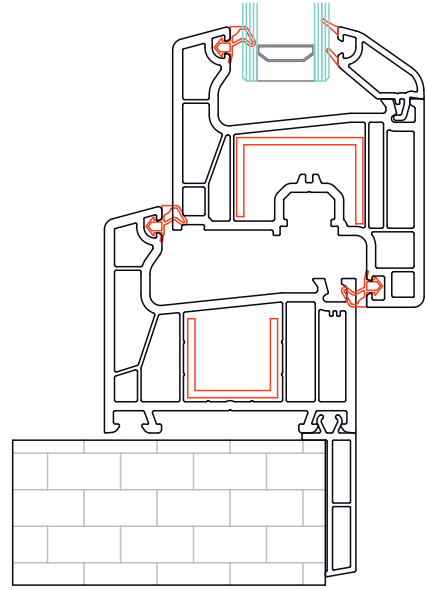




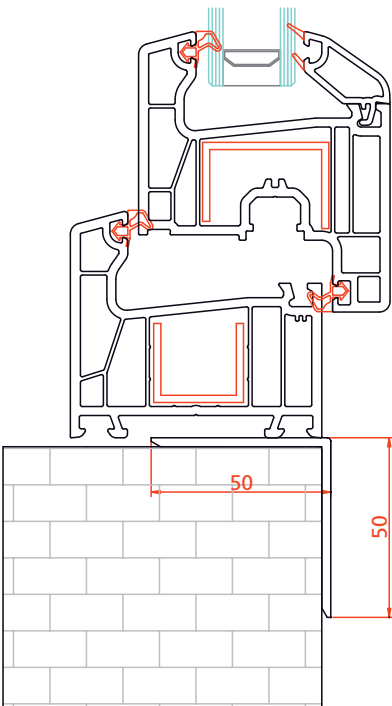
60 x 45 mm Kulaklı Pervaz Uygulaması



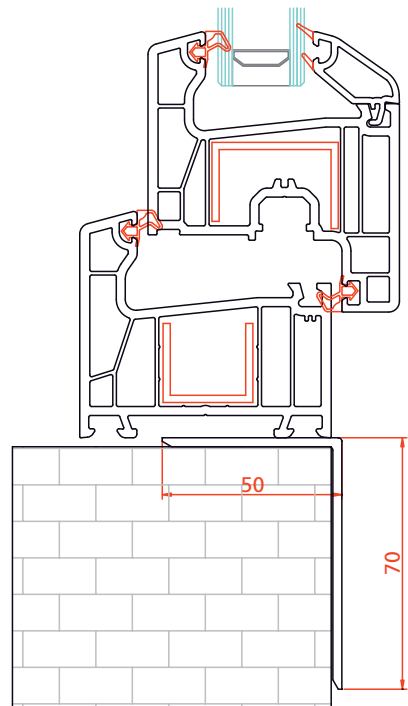
Sıfır Pervaz Uygulaması



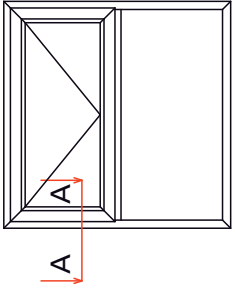
50 x 50 mm Pervaz Uygulaması



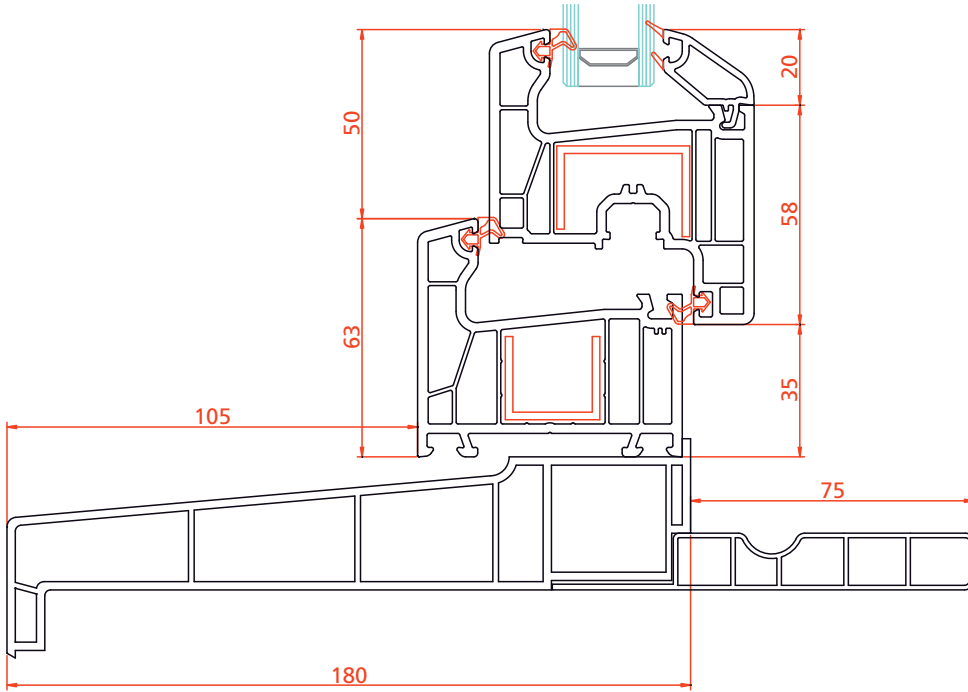
50 x 70 mm Pervaz Uygulaması



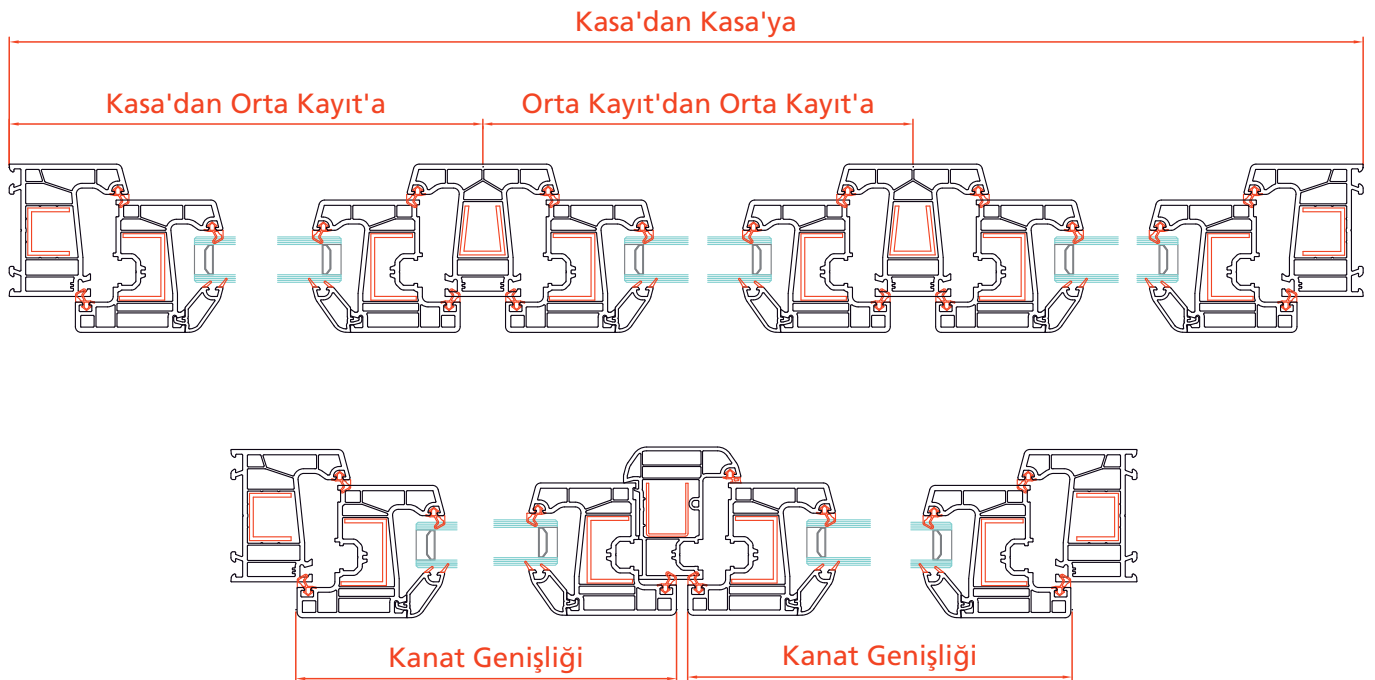




Denizlik Uygulaması



PROFİLLER	KASA'DAN KASA'YA	KASA'DAN ORTA KAYIT'A	ORTA KAYIT'DAN ORTA KAYIT'A
KASA (43 mm)	+6 mm	—	—
KANAT	- 64 mm	- 41 mm	- 18 mm
KAPI	- 64 mm	- 41 mm	- 18 mm
ORTA KAYIT	- 80 mm	- 57 mm	- 34 mm
KANAT İÇİ ORTA KAYIT	- 180 mm	- 157 mm	- 134 mm
KAPI İÇİ ORTA KAYIT	- 234 mm	- 211 mm	- 188 mm
ADAPTÖRLÜ KANAT	- 64/2 mm	- 41/2 mm	- 18/2 mm
SABİT CAM	- 96 mm	- 73 mm	- 50 mm
KANAT İÇİ CAM	- 196 mm	- 173 mm	- 150 mm
KAPI İÇİ CAM	- 250 mm	- 227 mm	- 204 mm

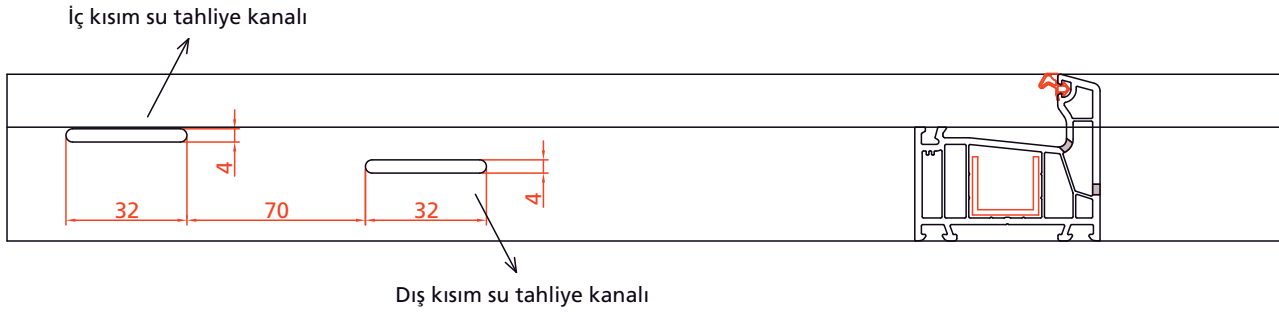
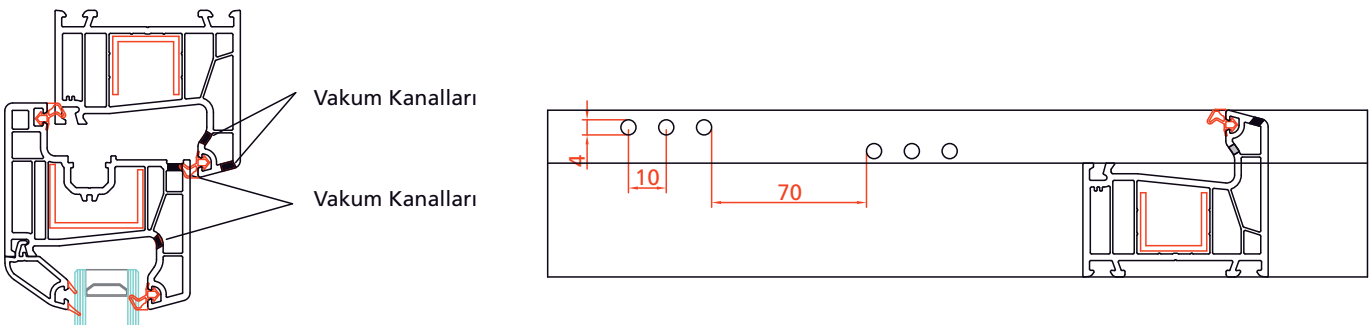


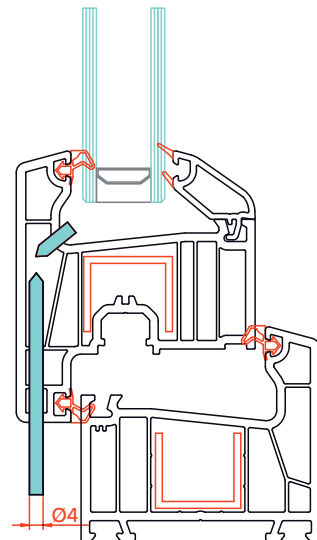
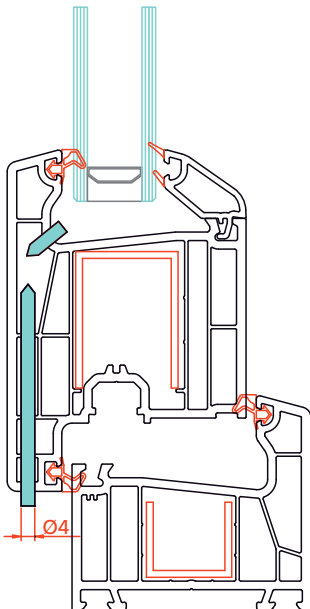
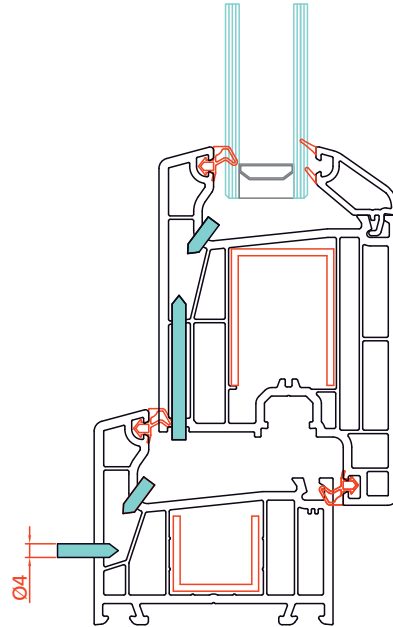
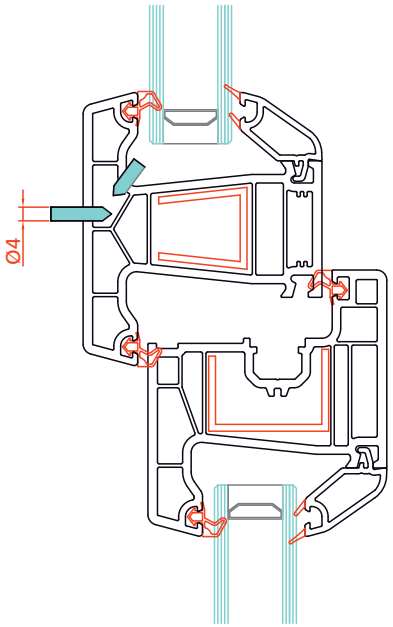
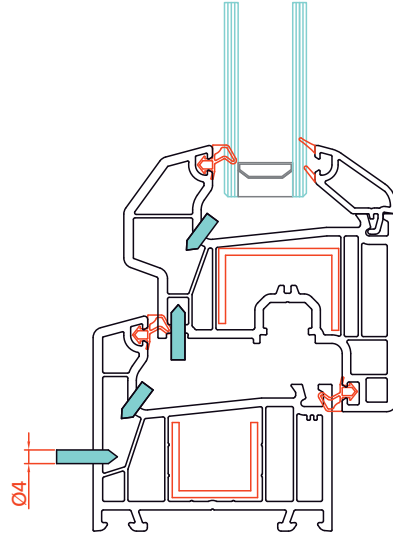
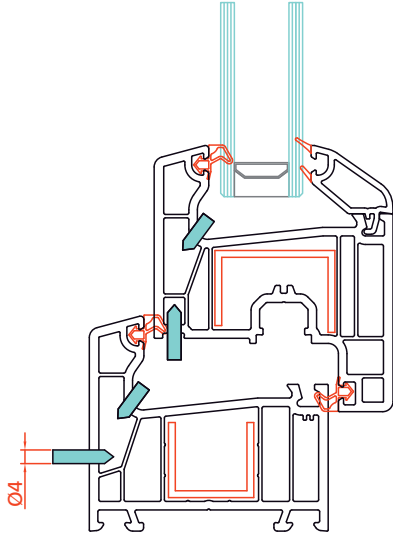
**Su Tahliye ve Vakum Kanalları:**

1. Su tahliye kanalları kasa alt yataylarına, kanat alt yataylarına ve orta kayıt yataylarına açılır.
2. Dışarıdan gelen rüzgarın kanallardan geri basmasını engellemek için iç ve dış kanallar birbirinden 7 cm kaçık açılır.
3. Su tahliye kanalları açıldıktan sonra dış taraftan rüzgarın kanala girmesini engellemek için su tahliye kapağı takılmalıdır.
4. Özellikle lamine kaplamalı pencerelerde üst yatayda kasa ve kanada vakum kanalı açılmalıdır. Vakum kanalları güneşin etkisiyle profil içerisinde oluşan sıcak havanın dışarı atılmasını sağlayacaktır. Aksi taktirde güneş ısı etkisiyle oluşan sıcak hava profil odacıkları içerisinde hapsolacak ve profilin yamulmasına sebebiyet verebilecektir.

Su tahliye kanallarının açılma sayısı kanat genişliği ile doğru orantılıdır;

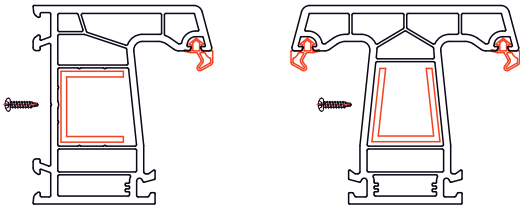
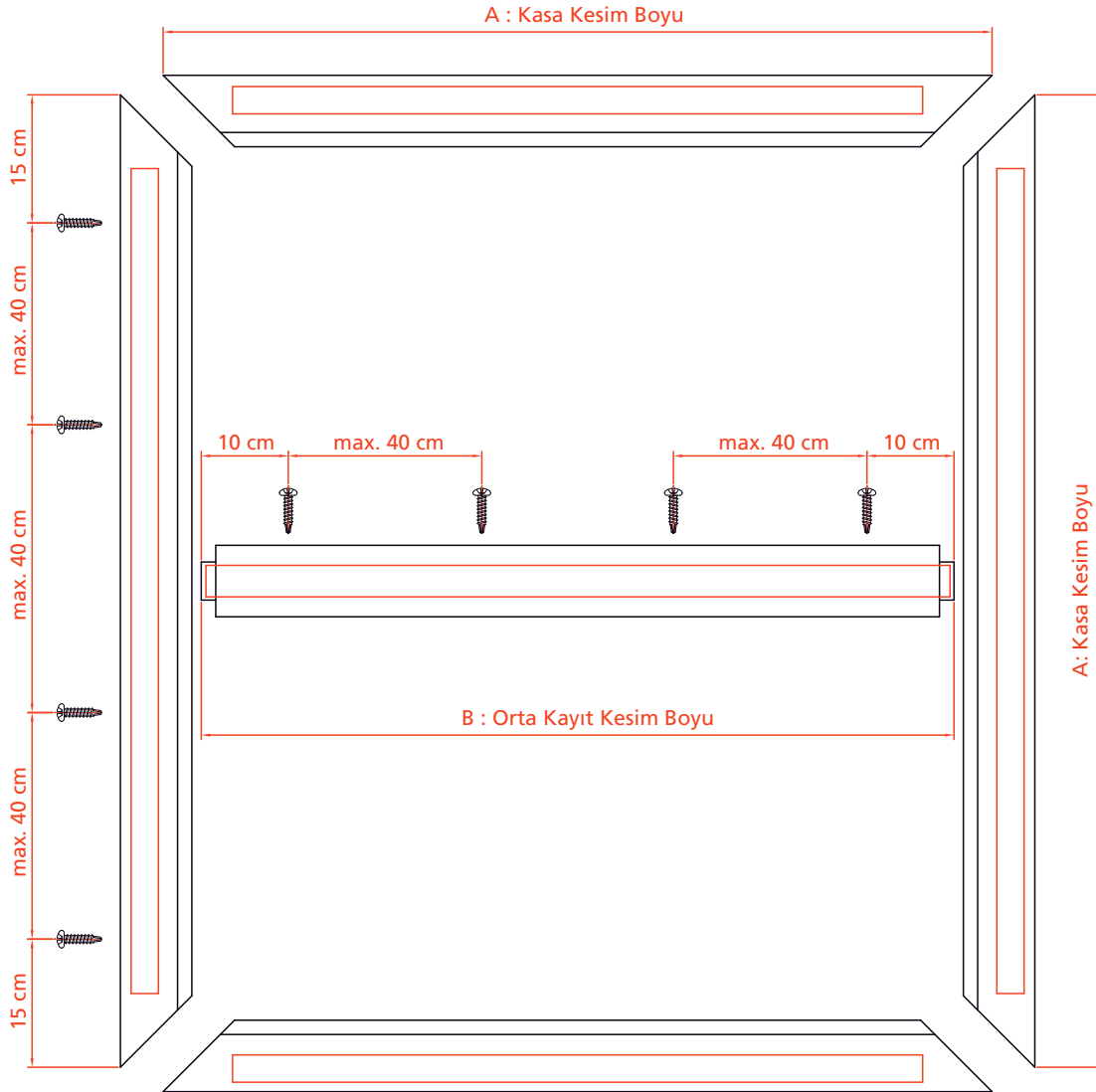
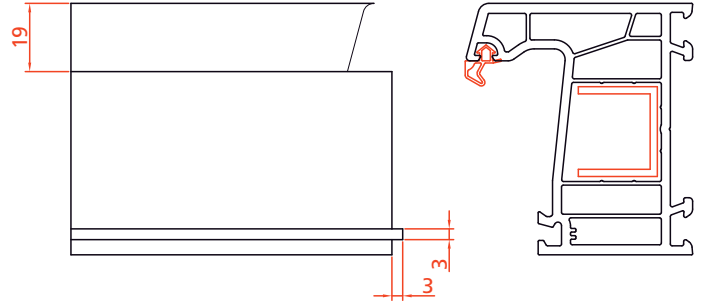
Kanat genişliği 500 mm ve altında ise:	<b>1 Ad</b>
Kanat genişliği 500 - 1000 mm arasında ise:	<b>2 Ad</b>
Kanat genişliği 1000 - 2000 mm arasında ise:	<b>3 Ad</b>
Kanat genişliği 2000 mm üzerinde ise:	<b>4 Ad</b>

**Su Tahliye Kanallarının Uygulaması****Vakum Kanallarının Uygulaması**



### Kasa ve Orta Kayıt Hazırlama:

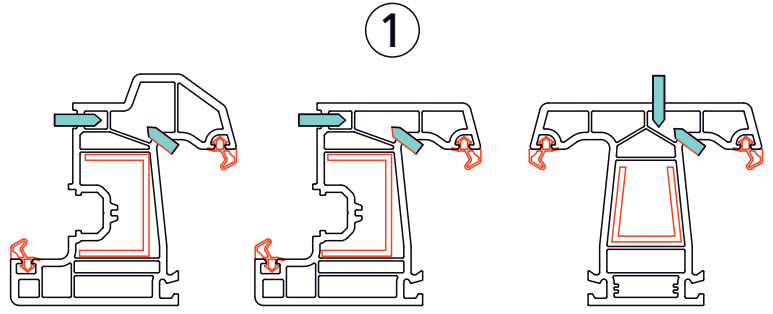
1. Orta Kayıt Kertme işlemi bıçakla ve yan tarafta bulunan şekilde yapılır.
2. Destek sacları kesilir.
3. Destek sacları kasalardan iki uçtan 15 cm; orta kayıtlarda ise 10 cm bırakılarak vidalama yapılır.
4. Vida aralıkları max. 40 cm olmalıdır.
5. Vida olarak 3,9 x 19 mm matkap uçlu vida kullanılır.
6. Orta kayıtlarda vidalar sabit cam tarafına gelecek şekilde ayarlanır.



Destek Sacı Kesim Boyu	
Kasa	A - 116 mm
Orta Kayıt	B - 10 mm

### İşlem Sırası:

1. Su tahliye kanalları açılır.
2. Destek sacı kesilir.
3. Destek sacı cama gelen taraftan profile vidalanır.
4. Kol yeri delikleri delinir.
5. İspanyolet göbek kanalı açılır.
6. Kanat içi orta kayıt varsa kertilir.
7. Orta kayıt destek sacı vidalanır.

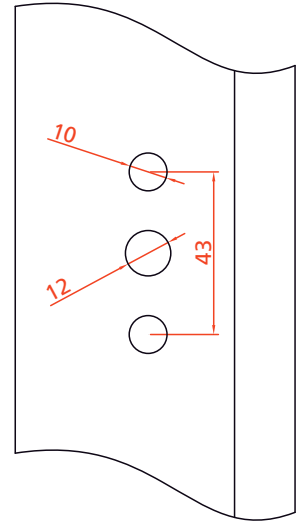
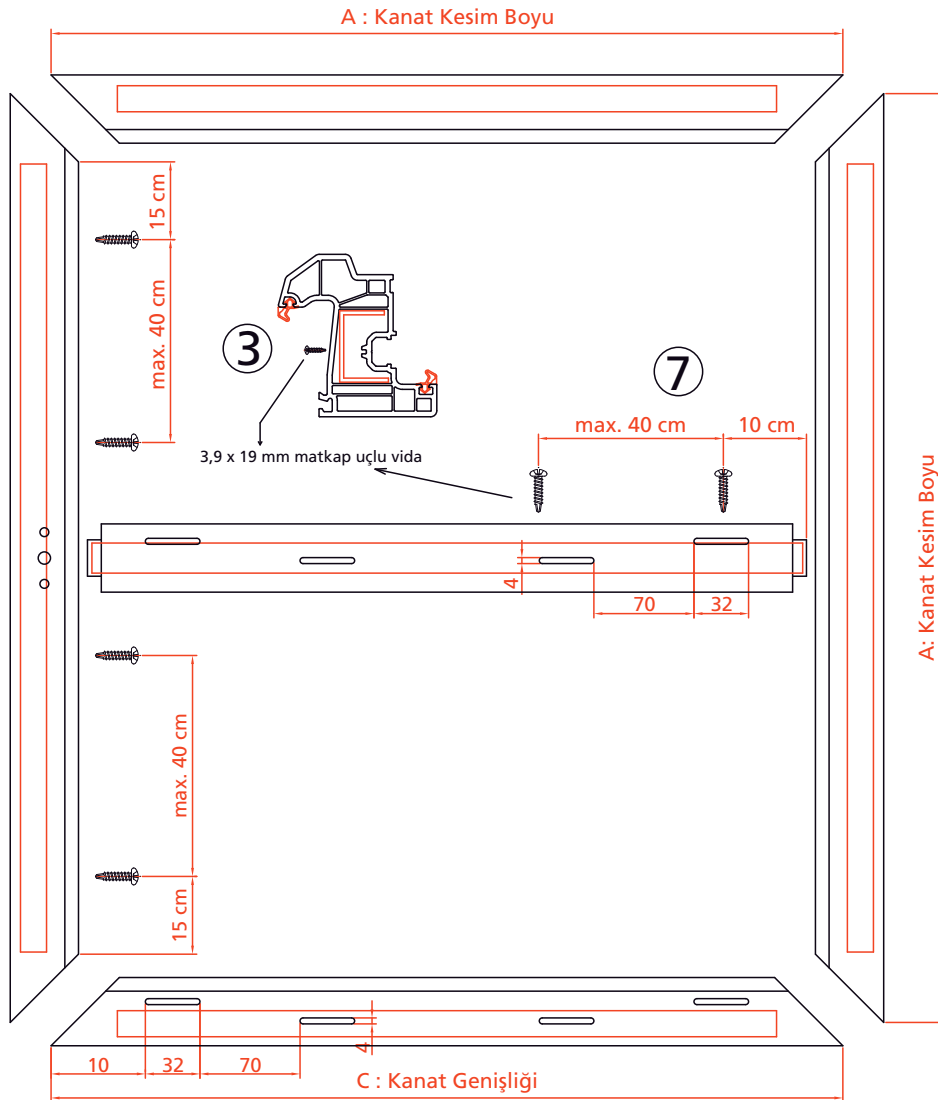


Su Tahliye Kanal Sayısı	
C<500	1 adet
500<C<1000 mm	2 adet
1000<C mm	3 adet

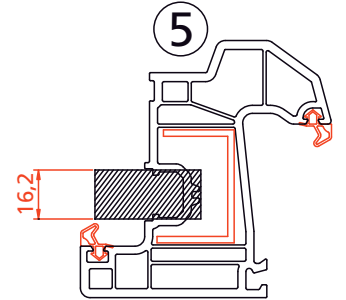
2

Destek Sacı Kesim Boyu	
Kanat	A - 146 mm

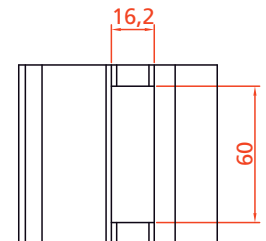
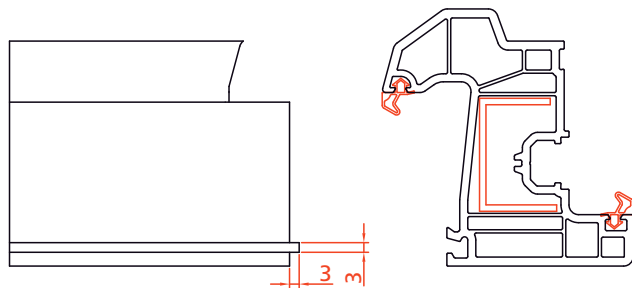
4



5

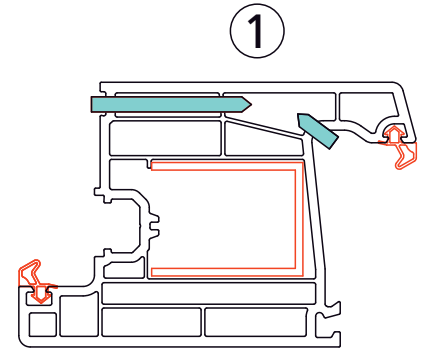


6



### İşlem Sırası:

1. Su tahliye kanalları açılır.
2. Destek sacları kesilir.
3. Destek sacları cama gelen taraftan profile vidalanır.
4. Kol yeri delikleri delinir.
5. İspanyolet göbek kanalı açılır.
6. Kanat içi orta kayıt varsa kertilir.
7. Orta kayıt destek sacı vidalanır.



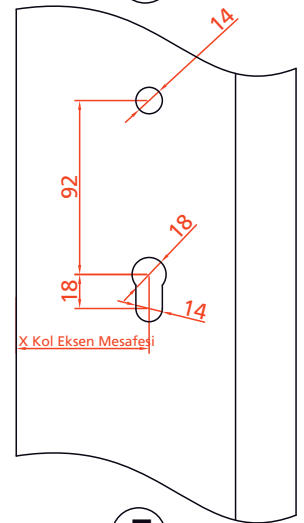
Su Tahliye Kanal Sayısı	
C < 500	1 adet
500 < C < 1000 mm	2 adet
1000 < C mm	3 adet

2

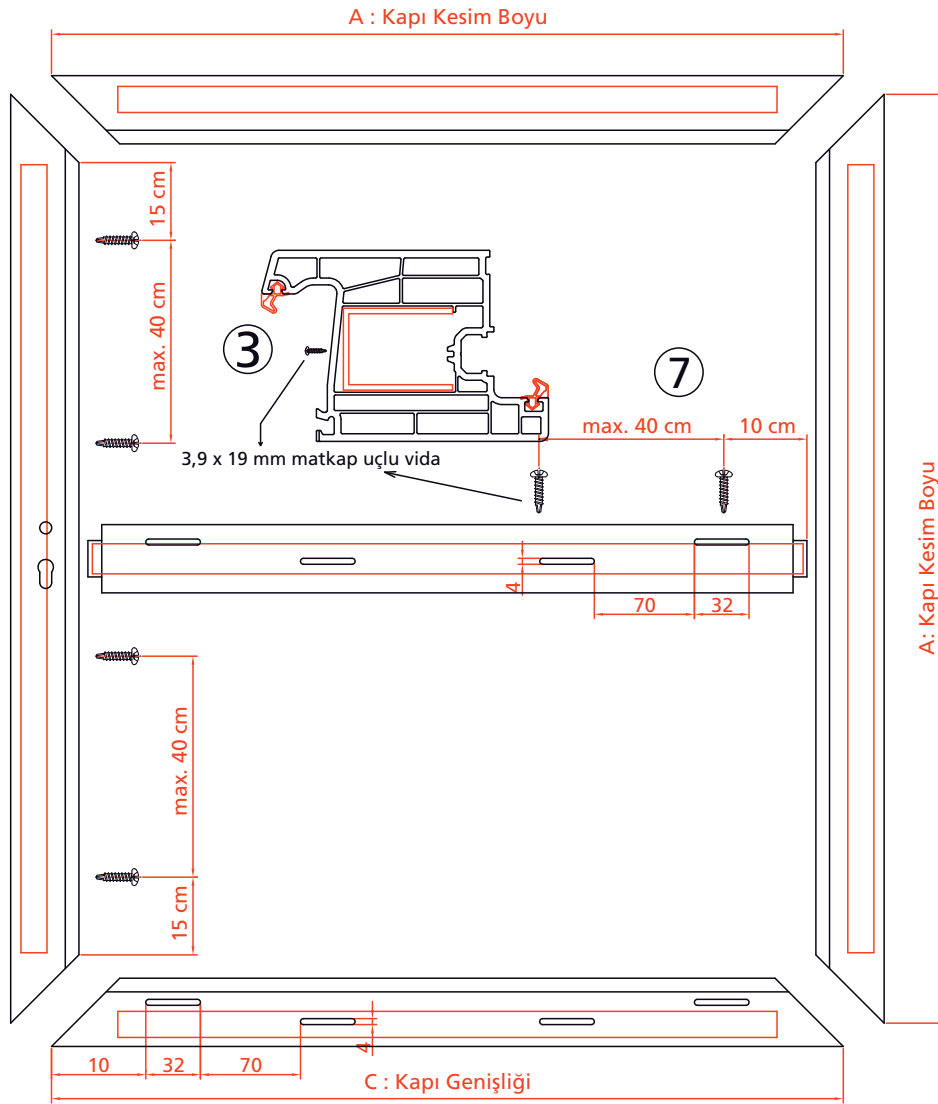
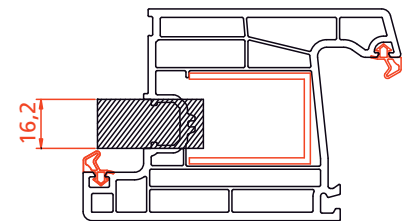
Destek Sacı Kesim Boyu	
Dışa Açılır Kapı	A - 200 mm

Kilit gelen kısımda tek parça sac kullanılmalı destek sacı uygun formda kesilmelidir. Kesinlikle 2 parça sac kullanılmamalıdır.

4



5

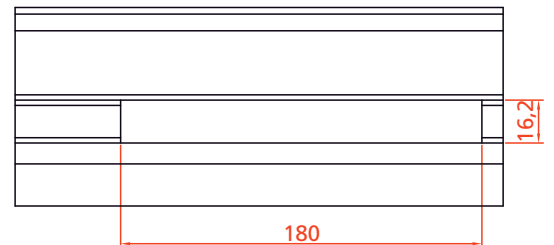
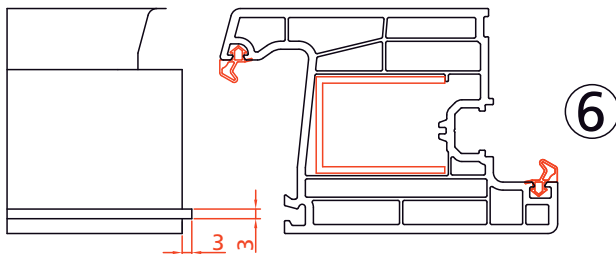


A: Kapı Kesim Boyu

A : Kapı Kesim Boyu

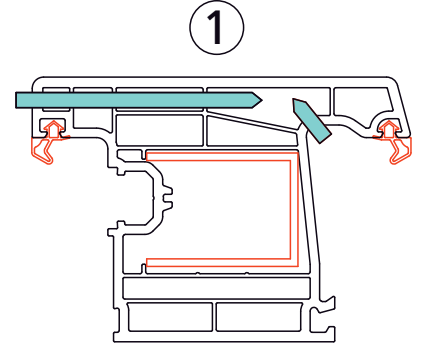
C : Kapı Geniřliđi

6



### İŐlem Sırası:

1. Su tahliye kanalları açılır.
2. Destek sacları kesilir.
3. Destek sacları cam gelen taraftan profile vidalanır.
4. Kol yeri delikleri delinir.
5. İspanyolet göbek kanalı açılır.
6. Kanat içi orta kayıt varsa kertilir.
7. Orta kayıt destek sacı vidalanır.

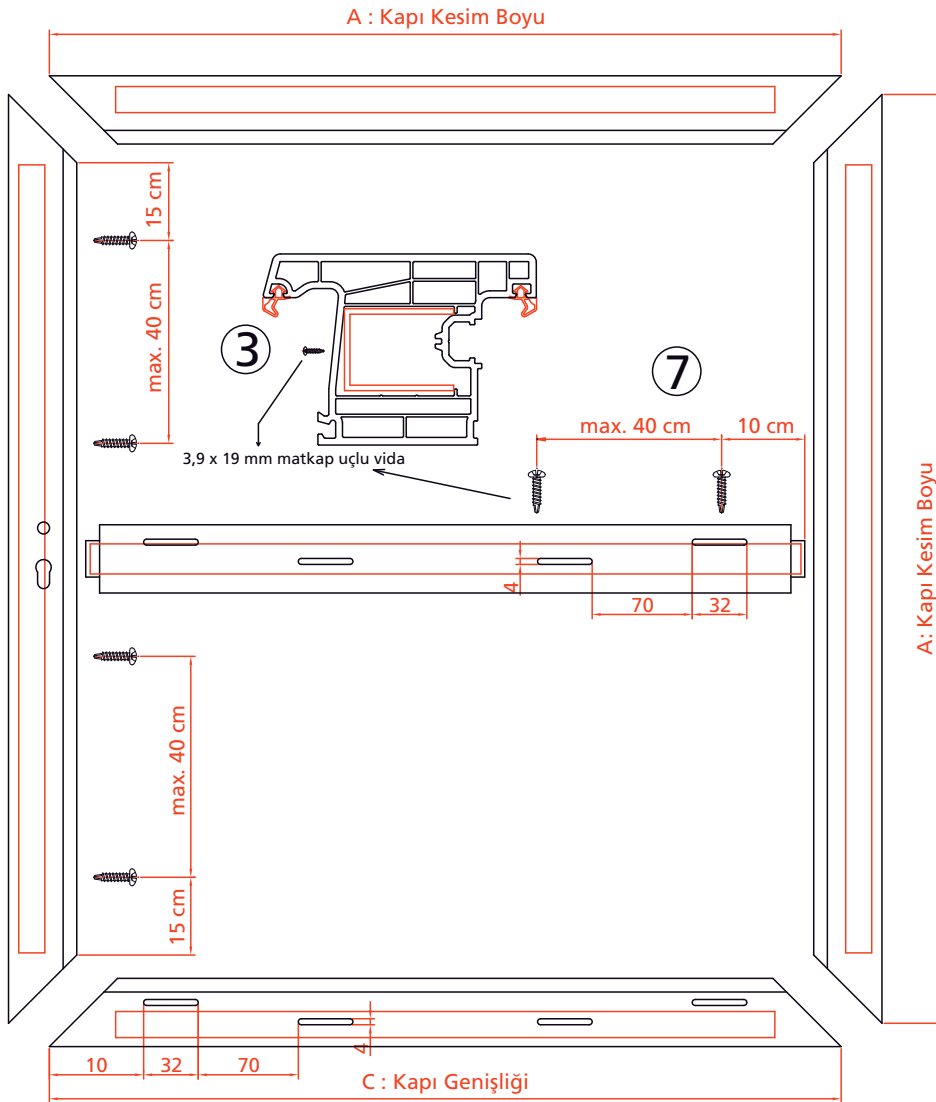


Su Tahliye Kanal Sayısı	
C < 500	1 adet
500 < C < 1000 mm	2 adet
1000 < C mm	3 adet

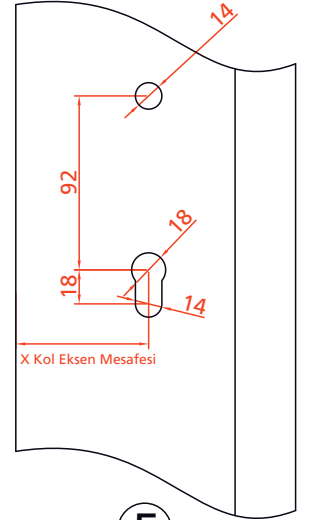
2

Destek Sacı Kesim Boyu	
DıŐa Açılır Kapi	A - 147 mm

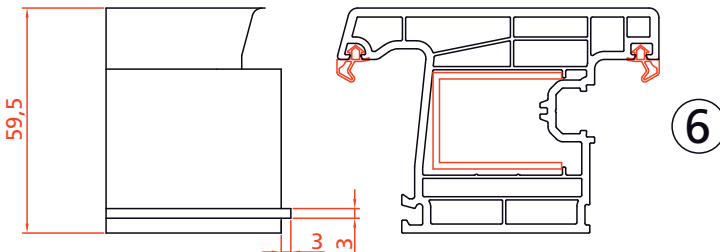
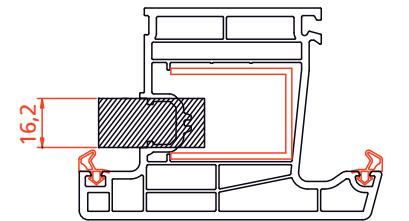
Kilit gelen kısımda tek parça sac kullanılmalı destek sacı uygun formda kesilmelidir. Kesinlikle 2 parça sac kullanılmamalıdır.



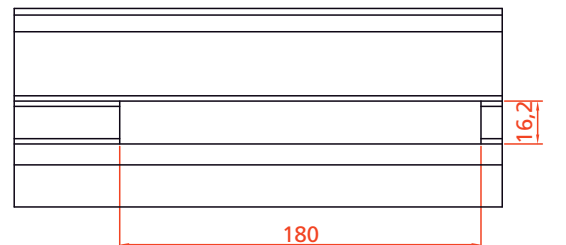
4



5

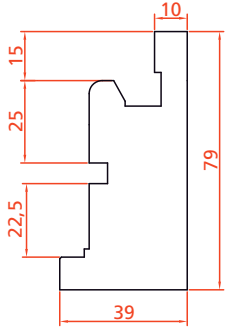


6

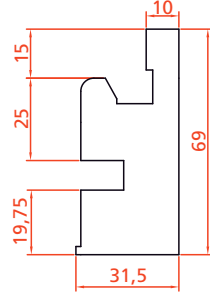




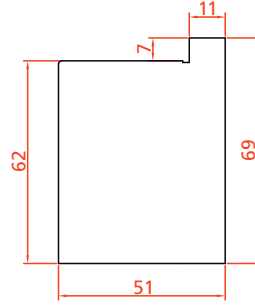
Damlalıkli Kanat  
Oval Damlalıkli Kanat



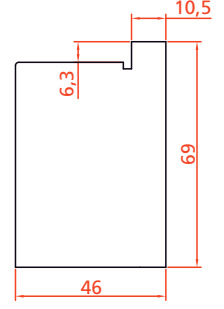
Düz Kanat - Dışa Aç Kanat  
İçe Aç Kil Kapı - Dışa Aç Kil Kapı  
Orta Kayıt



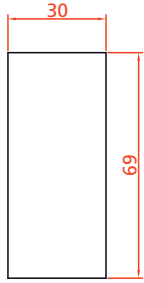
Pervazlı Kasa



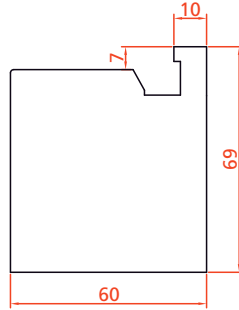
35 mm Pervazlı Kasa



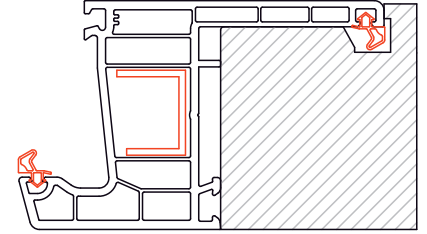
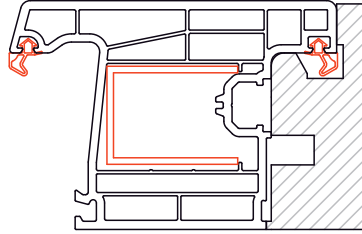
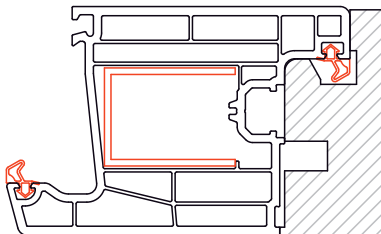
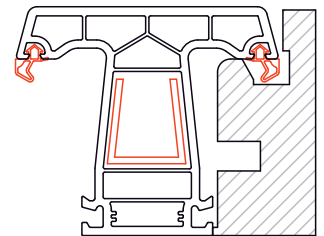
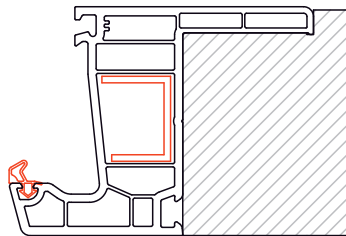
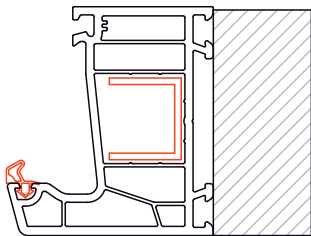
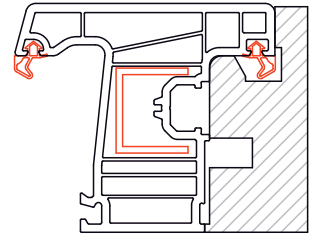
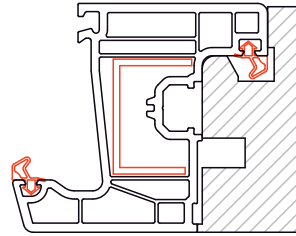
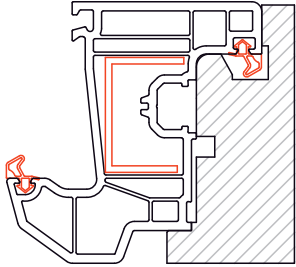
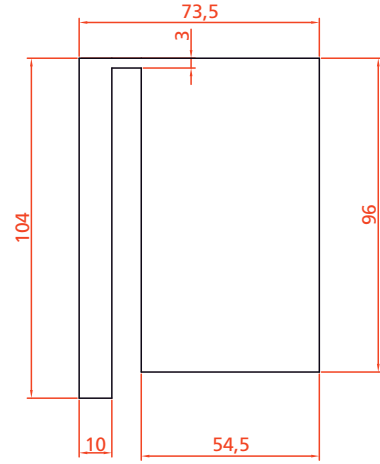
Kasa



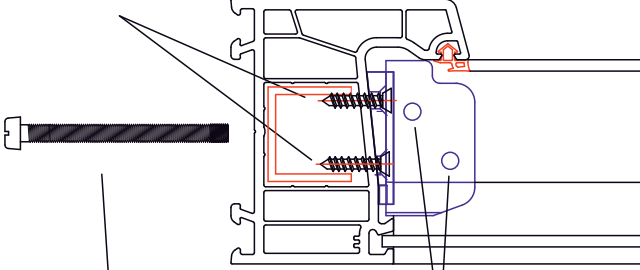
Geniş Pervazlı Kasa



65 x 100 Pencere Pervazı



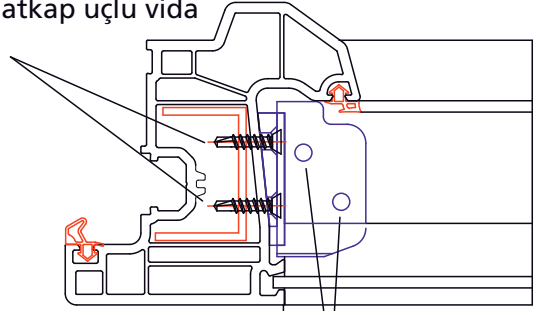
3,9x22 mm seyrek dişli vida



M6 x 60 Çektirme Vidası

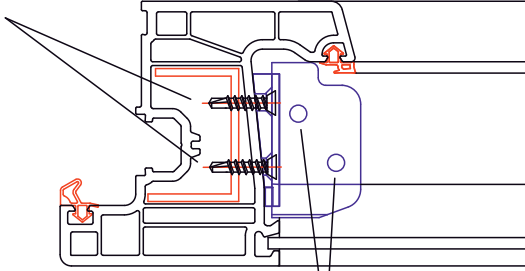
3,9x22 mm matkap uçlu vida

3,9x22 mm matkap uçlu vida



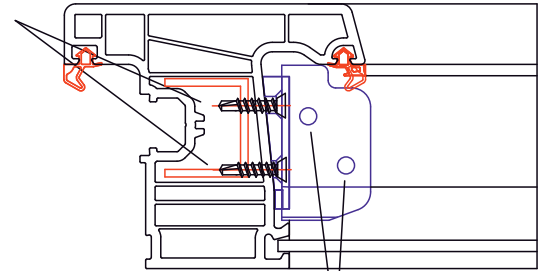
3,9x22 mm matkap uçlu vida

3,9x22 mm matkap uçlu vida



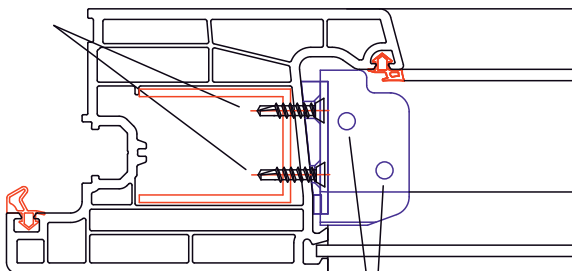
3,9x22 mm matkap uçlu vida

3,9x22 mm matkap uçlu vida



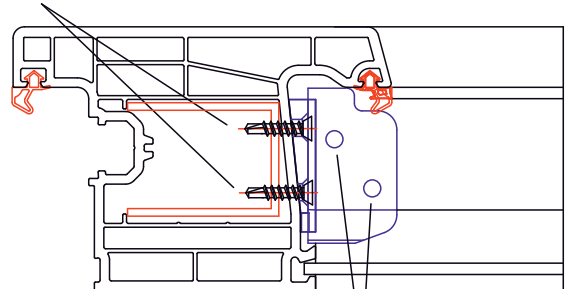
3,9x22 mm matkap uçlu vida

3,9x22 mm matkap uçlu vida



3,9x22 mm matkap uçlu vida

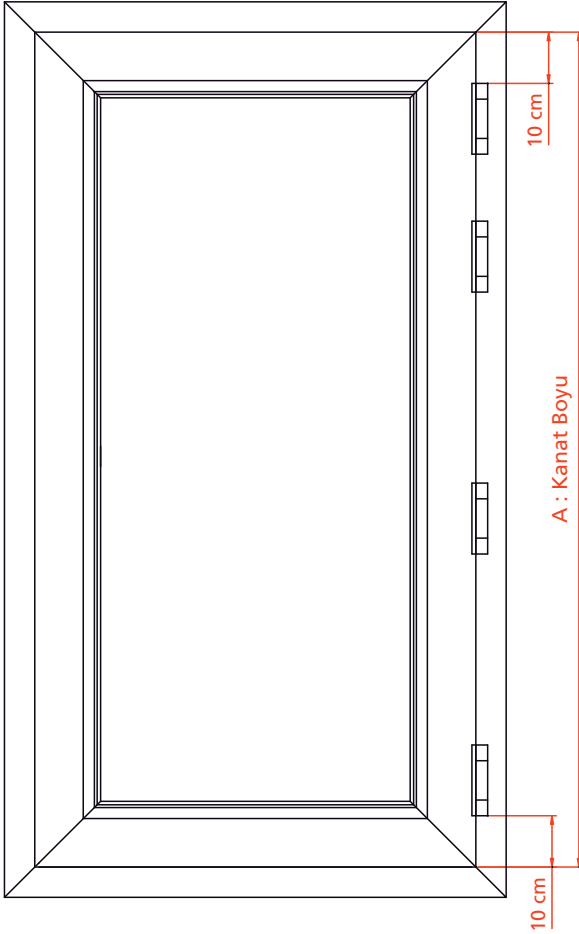
3,9x22 mm matkap uçlu vida



3,9x22 mm matkap uçlu vida

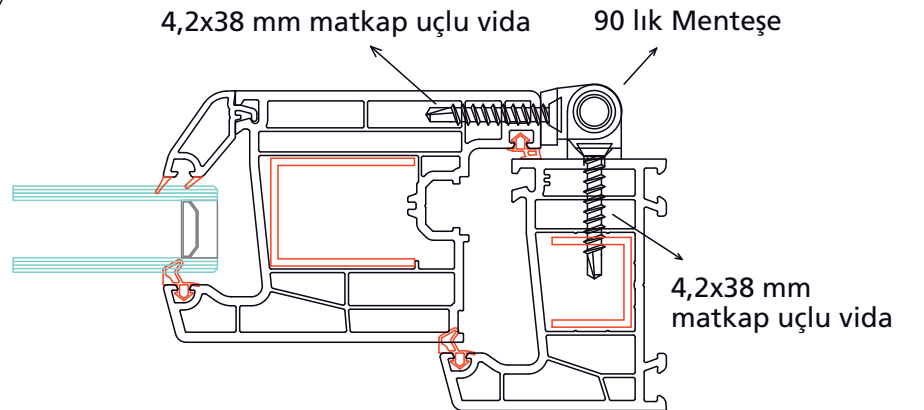
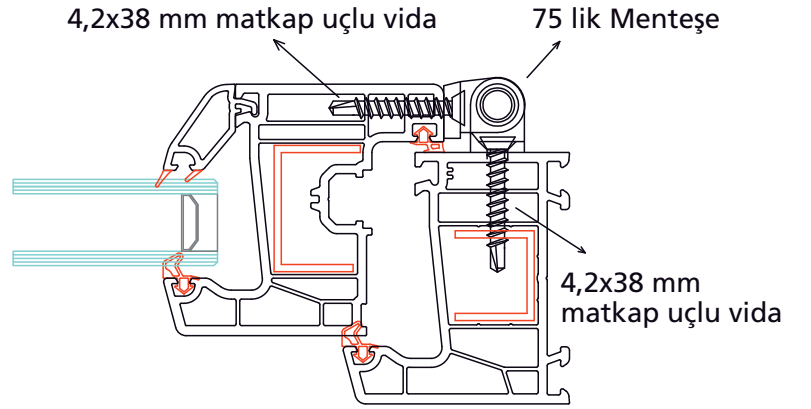
Menteşe Sayısı	
$A < 1.000 \text{ mm}$	2 adet
$1.000 < A < 1.500 \text{ mm}$	3 adet
$1.500 < A \text{ mm}$	4 adet

A : Kanat Boyu



Kapı Profillerinde bu ölçü 12 cm olarak alınır.

1. Pencere Kanatlarında en küçük 75 mm lik menteşe kullanılır.
2. Kapı Kanatlarında 90 mm lik menteşe kullanılır.
3. Kanatlarda sarkma olmasını engellemek için menteşe destek sacı kullanılmalıdır.
4. Menteşe destek sacının kullanılmadığı durumlarda, kanada gelen menteşe vidası seyrek dişli olarak kullanılmalıdır.
5. Kanat altı montaj takozları ve menteşe şablonları kullanılarak montaj yapılmalıdır.



# FIRAT

Türkoba Mah. Fırat Plastik Cad. No: 23  
34537 Büyükçekmece - İstanbul - TÜRKİYE  
T: (0212) 866 41 41 - 866 42 42  
F: (0212) 859 04 00 - 859 05 00

Müşteri Hizmetleri:  
444 9 378 (FRT) - 0 800 219 80 20

firat@firat.com - info@firat.com  
info@firatpen.com.tr - musterihizmetleri@firat.com  
www.firat.com - www.firatpen.com.tr

📷 / Fıratplastiktr 📷 / Fıratplastik 📷 / Fıratplastik 📷 / Fıratplastik  
📷 / Fıratpentr 📷 / Fıratpen 📷 / Fıratpentr