

RENK VE DESEN KARTELASI



FIRATPEN

PROJELERİNİZİN PRESTİJLİ TERCİHİ



- 1 Profil Fabrikası
- 2 PVC Boru Fabrikası
- 3 Ek Parça Fabrikası
- 4 PE-PP Levha Fabrikası
- 5 Polipropilen Boru Fabrikası
- 6 Conta Fabrikası
- 7 Polietilen Boru Fabrikası
- 8 Pex Boru Fabrikası
- 9 Triplex-FKS Boru Fabrikası
- 10 Metal Aksesuar Fabrikası
- 11 Metal Sistemler Fabrikası
- 12 Destek Sacı Fabrikası
- 13 Hortum Fabrikası
- 14 Laminasyon Fabrikası
- 15 Profil Sevkiyat
- 16 Üstyapı Sevkiyat
- 17 Altyapı Sevkiyat
- 18 Hammadde Depo

Türkoba Mah. Fırat Plastik Cad. No: 23
34537 Büyüçekmece - İstanbul - TÜRKİYE
T: (0212) 866 41 41 - 866 42 42
F: (0212) 859 04 00 - 859 05 00

Müşteri Hizmetleri:
444 9 378 (FRT) - 0 800 219 80 20
firat@firat.com - info@firat.com
info@firatpen.com.tr - musterihizmetleri@firat.com
www.firat.com - www.firatpen.com.tr

© / Firatplastiktr f / Firatplastik x / Firatplastik @ / Firatplastik
© / Firatpentr f / Firatpen x / Firatpentr

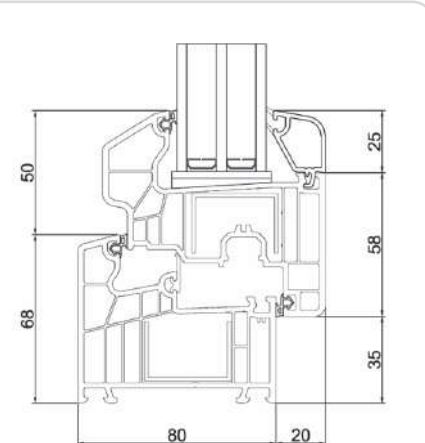
FIRAT



ARALIK / 2024

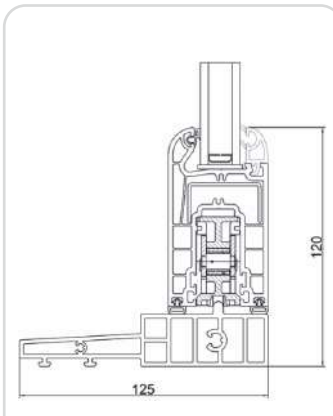
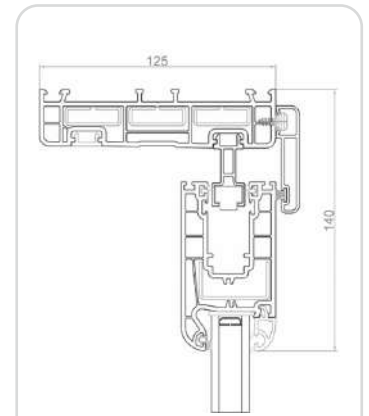
elegance80
Selective

- Profil Geniřliđi: 80 mm
- Odacık Sayısı: 6
- Conta Sayısı: 3
- Conta: TPE Gri / Siyah
- Et Kalınlığı Sınıfı: A



zenia
HEBESCHIEBE

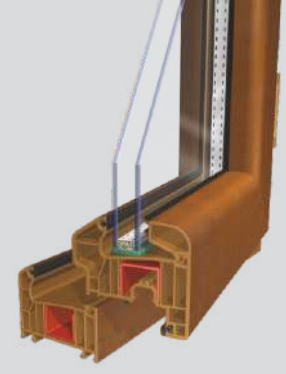
- Tüm noktalarda EPDM conta ile kusursuz yalıtım
- Yüksek yağmur ve ses yalıtımı
- Her bir kanadın 300 kg yük taşıma kapasitesi
- Kullanım ve montaj kolaylığı
- 125 mm kasa - 50 mm kanat genişliği ile estetik görünüm
- Özel kilitleme sistemi ile kanadı istenilen pozisyonda sabitleme
- 22 farklı renk seçeneği
- Hazır doğrama olarak temin avantajı
- İstenilen sayıda kanat yapılabilmesi
- İstenilen kanat/kanatlara hareket verilebilmesi
- Tüm yalıtımlı sürme sistemlerine göre maliyet avantajı



SELENİT 75
SELENİT 75 STRONG
SELENİT 75 SELECTIVE
SELENİT 75 SELECTIVE STRONG
ELEGANCE 80
ELEGANCE 80 SELECTIVE
GARNET 70
GARNET 70 SELECTIVE STRONG
REDONİT 85
ZENIA
ZENIA HEBESCHIEBE
SÜRME 75
SHUTTERBOX PANJUR SİSTEMLERİ
KEPENK SİSTEMLERİ
SELENİT 75 COVER
GİYOTİN SİSTEMLERİ

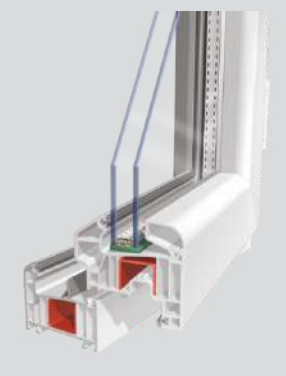
TÜM SERİLER

sələnit75



Profil Geniřlięi: 75 mm
Odacık Sayısı: 6
Conta Sayısı: 2
Et Kalınlıęı Sınıfı: B
Cam Kalınlıkları: 5, 20, 24, 32, 36, 44 mm

sələnit75 Strong



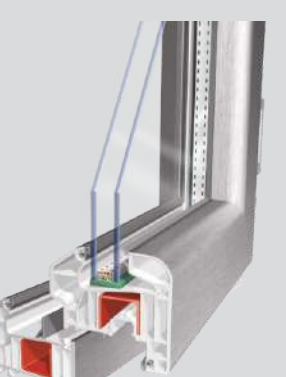
Profil Geniřlięi: 75 mm
Odacık Sayısı: 6
Conta Sayısı: 3
Et Kalınlıęı Sınıfı: B
Cam Kalınlıkları: 5, 20, 24, 32, 36, 44 mm

sələnit75 Selective



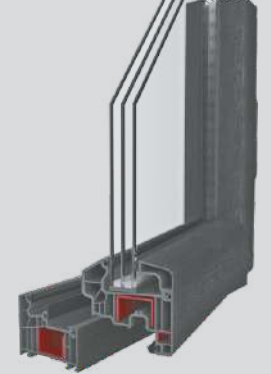
Profil Geniřlięi: 75 mm
Odacık Sayısı: 6
Conta Sayısı: 2
Et Kalınlıęı Sınıfı: A
Cam Kalınlıkları: 5, 20, 24, 32, 36, 44 mm

sələnit75 Selective Strong



Profil Geniřlięi: 75 mm
Odacık Sayısı: 6
Conta Sayısı: 3
Et Kalınlıęı Sınıfı: A
Cam Kalınlıkları: 5, 20, 24, 32, 36, 44 mm

elegance80



Profil Geniřlięi: 80 mm
Odacık Sayısı: 6
Conta Sayısı: 3
Et Kalınlıęı Sınıfı: B
Cam Kalınlıkları: 24, 32, 36 mm

elegance80 Selective



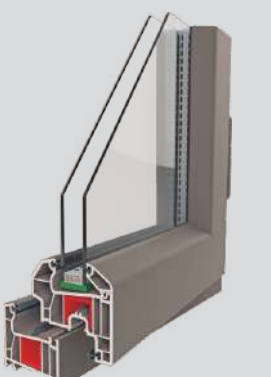
Profil Geniřlięi: 80 mm
Odacık Sayısı: 6
Conta Sayısı: 3
Et Kalınlıęı Sınıfı: A
Cam Kalınlıkları: 24, 32, 36 mm

Garnet70



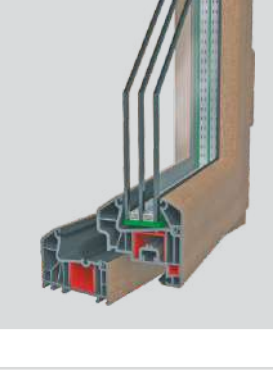
Profil Geniřlięi: 70 mm
Odacık Sayısı: 5
Conta Sayısı: 2
Et Kalınlıęı Sınıfı: B
Cam Kalınlıkları: 5, 20, 24, 32, 36, 44 mm

Garnet70 Selective Strong



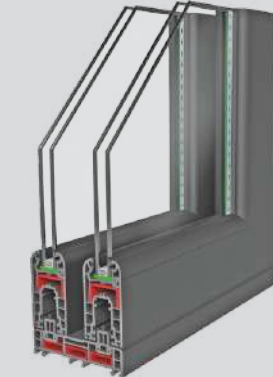
Profil Geniřlięi: 70 mm
Odacık Sayısı: 5
Conta Sayısı: 3
Et Kalınlıęı Sınıfı: A
Cam Kalınlıkları: 5, 20, 24, 32, 36, 44 mm

redonit85



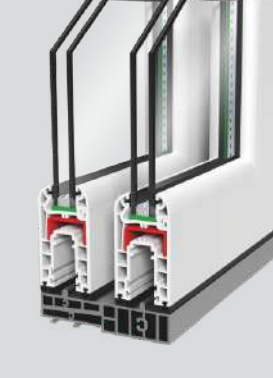
Profil Geniřlięi: 85 mm
Odacık Sayısı: 7
Conta Sayısı: 3
Et Kalınlıęı Sınıfı: A
Cam Kalınlıkları: 20, 24, 32 mm

zenia SLIDE



Kasa Geniřlięi: 125 mm
Kanat Geniřlięi: 50 mm
Kasa Odacık Sayısı: 5
Et Kalınlıęı Sınıfı: B
Cam Kalınlıkları: 5, 20, 24 mm
Max. Kanat Aęırlıęı: 200 kg
Alt Eřik: PVC

zenia HEBESCHIEBE



Kasa Geniřlięi: 125 mm
Kanat Geniřlięi: 50 mm
Kasa Odacık Sayısı: 5
Et Kalınlıęı Sınıfı: B
Cam Kalınlıkları: 5, 20, 24 mm
Max. Kanat Aęırlıęı: 300 kg
Alt Eřik: Alüminyum

SÜRME 75



Kasa Geniřlięi: 75 mm
Kanat Geniřlięi: 48 mm
Et Kalınlıęı Sınıfı: B
Cam Kalınlıkları: 5, 20, 24 mm
Seęenekler: Tek Ray Kasa, Çift Ray Kasa, Üç Ray Kasa, Tek Ray Kendinden Pervazlı Kasa, Çift Ray Kendinden Pervazlı Kasa, Kendinden Sineklikli Kasa, Kendinden Sineklikli ve Pervazlı Kasa

SHUTTERBOX Shutter Systems



Shutterbox panjur sistemleri Bina dıř yüzeyine tařmayan ve pencere üzerine uygulanan monoblok panjur sistemleridir. 3 farklı ölçüde kutu sisteminden oluřmaktadır.

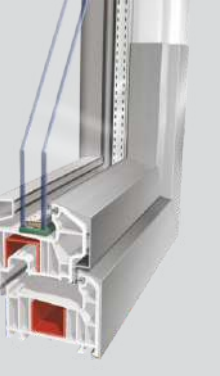
155 mm Panjur Kutusu
195 mm Panjur Kutusu
220 mm Panjur Kutusu

KEPENK SİSTEMLERİ



Özellikle güneř ışınlarından korunumu saęlayan ve takıldıęı yapıya görsel olarak bir deęer katan kepenk sistemine 22 farklı renk seęeneęi uygulanabilmektedir.

sələnit75 COVER



Profil Geniřlięi: 75 mm
Odacık Sayısı: 6
Conta Sayısı: 2
Et Kalınlıęı Sınıfı: B
Cam Kalınlıkları: 5, 20, 24, 32, 36, 44 mm

GİYOTİN SİSTEMLERİ



Giyotin Sistemi, pencere kanadının açılmasının uygun olmadıęı mutfak ve çatı katı gibi dar mekânlarda uygulanabilen dikey sürme sistemleridir. İsteęe baęlı olarak her iki kanat hareketli veya vasistas pozisyonuna geçebilmektedir. Sistemde 5 mm, 20 mm ve 24 mm cam kalınlıkları kullanılabilir.